

D

Montage, Anschluss und Wartung des Gerätes darf nur von entsprechend geschulten Fachkräften durchgeführt werden. Hierbei sind die entsprechenden nationalen und lokalen Vorschriften zu beachten.

GB

Assembly, connection and maintenance of the device may only be executed by personnel trained accordingly. At this the underlying national and local regulations have to be observed.

B / F

Le montage, les branchements et l'entrtient doivent être faits par des techniciens qualifiée en respectant les normes de sécurité nationale et locale en vigeur.

B / NL

De montage, de aansluitingen en het onderhoud mogen alleen door erkenden vakkrachten uitgevoerd worden. De nationalen en lokalen veiligheids voorschriften moeten in ieder geval worden gerespecteert.

I

Il montaggio e collegamenti e la manteneza devono esse-reseguido da persone qualificati rispettando le norme di sicurezza nazionali e locali in vigori.

E

El montaje, conexión y mantenimiento de esta unidad deben ser realizados sólo por personal autorizado. Las normas, reglamento y estándares locales deben ser cumplidos por el instalador de esta unidad.

SK

Montáž, pripojenie a údržba prístroja môže byť vykonávaná len príslušne zaškolenými pracovníkmi. Treba pritom prihliadať na príslušne lokálne predpisy.

Cody

T4

geba
tronic
industrial controls

**B / F**

Mode d'emploi et instructions de montage

B / NL

Montage- en bedieningshandleiding

D

Montage- und Bedienungsanleitung

E

Instrucciones de montaje y manejo

GB

Instructions for Assembly and Use

Montageanleitung

Montage der Tastatur Cody - T4:

1. Entfernen Sie das Rähmchen von der Tastatur, indem Sie von hinten an der rechten und linken Seite der Tastatur jeweils zwei Schnapphalter leicht zum Rand hin drücken.
2. Auf der Vorderseite der Tastatur befinden sich zwei Bohrungen (D = 4 mm). Mit Hilfe dieser Bohrungen können Sie die Tastatur im Innen- oder Außenbereich an der von Ihnen gewünschten Stelle auf der Wand befestigen.
3. Verbinden Sie die Tastatur mittels der zweiadrigen Leitung (bis zu 5 m Länge) mit der Auswerteeinheit. Es muß keine besondere Polung beim Anschluß der Tastatur beachtet werden.
4. Stecken Sie das Rähmchen wieder auf.
5. Das Parallelschalten von bis zu vier Tastaturen ist möglich. So angeschlossene Tastaturen dürfen nicht gleichzeitig bedient werden, nur nacheinander.

Montage der Auswerteeinheit (Innenbereich):

1. Schraubendreher in Schlitz auf Gehäusedeckel einstecken, nach oben hebeln und den Deckel öffnen.
2. Entfernen Sie die Steuerplatine (nur gesteckt).
3. Montieren Sie die mitgelieferten Kabel - Verschraubungen in das Gehäuse und stecken Sie die Platine wieder auf. Achten Sie hierbei auf richtiges Einschnappen der Platine.
4. Bohren Sie die Befestigungslöcher und schrauben Sie den Befestigungsbügel an der Wand fest.
5. Die Leitung für die die Tastatur führen Sie nun durch den linken Kabel-Eingang (Dichtnippel), die Leitung für den elektrischen Türöffner durch den mittleren Kabel-Eingang, und die Netzleitung durch den rechten Kabel-Eingang. Achten Sie auf dichten Sitz von Dichtnippel und Kabelverschraubungen, sonst ist der Geräteschutz nicht gewährleistet.
6. Schließen Sie die Leitungen gemäß Anschlußplan an die entsprechenden Klemmen an.

geba GmbH ist von der Gewährleistung und Produkthaftung befreit, wenn ohne unsere vorherige Zustimmung eigene bauliche Veränderungen vorgenommen werden oder unsachgemäße Installationen, gegen unsere vorgegebenen Montagerichtlinien, ausgeführt bzw. veranlaßt werden.

Der Weiterverarbeiter hat darauf zu achten, daß die EMV-Vorschriften eingehalten werden.

Montage - und Bedienungsanleitung

TCS - Cody - T4

Elektronisches Codierschloß für elektrischen Türöffner

Das TCS - Cody - T4 ist ein modernes und sicheres schlüsselloses Türöffnungssystem. Bereits nach dem Programmieren des Passiercodes ist das TCS - CODY - T4 einsatzfähig. Zum Öffnen der Tür wird lediglich der vier- bzw. fünfstellige Passiercode eingegeben und die Schlüsseltaste gedrückt. Nach korrekter Eingabe des Passiercodes wird der elektrische Türöffner betätigt.

Die wichtigsten Leistungsmerkmale des TCS - Cody - T4 sind:

- ⇒ leichte Bedienung und Programmierung sowie einfache Montage
- ⇒ wassergeschützte Gehäuse
- ⇒ Ein Höchstmaß an Sicherheit:
 - ⇒ die Auswerteeinheit wird im Innenbereich des Gebäudes montiert
 - ⇒ 4 unterschiedliche Passiercodes speicherbar
 - ⇒ unbegrenzter Datenerhalt auch bei Stromausfall
- ⇒ Direkte Anschlußmöglichkeit für elektrischen Türöffner.

Sehr geehrter Kunde !

Sie haben sich für ein technisch hochwertiges Produkt aus unserem Hause entschieden. Bei der Herstellung haben wir größtmögliche Sorgfalt walten lassen, um dieses Mikroprozessor - gesteuerte Codierschaltgerät in einwandfreiem Zustand zu versenden. Sollten Sie trotzdem Anlaß zur Beanstandung haben, so senden Sie bitte das Gerät **mit angefügtem Garantiepaß** zu Ihrem Händler oder direkt an unser Werk.

Der Garantieuumfang bezieht sich lediglich auf die kostenfreie Beseitigung von Funktionsfehlern am Gerät, die nachweisbar auf Produktions - oder Materialfehler zurückzuführen sind, inklusive der dazu benötigten Ersatzteile.

Bitte lesen Sie daher erst diese Gebrauchsanweisung sorgfältig durch, bevor Sie mit der Programmierung beginnen!!

Technische Daten:

Spannung	240 V AC
Relaisausgang	max. 7 VA 12 V/AC, ca. 5 Sek.
Anschlüsse	2.5 mm ² max.
Temperatur	-20 °C bis +60 °C

Garantie - Urkunde

Wir leisten auf den nachfolgend bezeichneten Codierschalter

2 Jahre Garantie

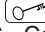
Typ: TCS - Cody - T4

Produktionsdatum: _____

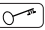
Verkaufsdatum: _____

Händleranschrift: _____

Gerätebeschreibung

Das TCS - Cody - T4 besteht aus einer Auswertelogik und einem Tastenfeld. Beide Einheiten werden durch ein einfaches zweiadriges Kabel ohne Spezialstecker verbunden. Durch die Eingabe eines korrekten Passiercodes und Drücken der  Taste wird der elektrische Türöffner für ca. 5 Sek. betätigt. Die Programmierung des TCS - Cody - T4 erfolgt über die Tastatur.

Passiercode:

Der Passiercode ist wahlweise ein vier - oder fünfstelliger Zahlencode, mit dem Sie den elektrischen Türöffner betätigen. Sie haben die Möglichkeit, vier unterschiedliche Passiercodes zu speichern. Sollten Sie bei der Eingabe in Begleitung sein, so können Sie vor der eigentlichen Codeeingabe beliebig viele andere Tasten drücken. Somit ist weitestgehend ausgeschlossen, daß sich eine fremde Person Ihren Passiercode merken kann. Das TCS - Cody - T4 erkennt trotzdem Ihren Passiercode als korrekt an! Die Eingabe des Passiercodes wird grundsätzlich durch Drücken der  Taste abgeschlossen.

Sperrfunktion:

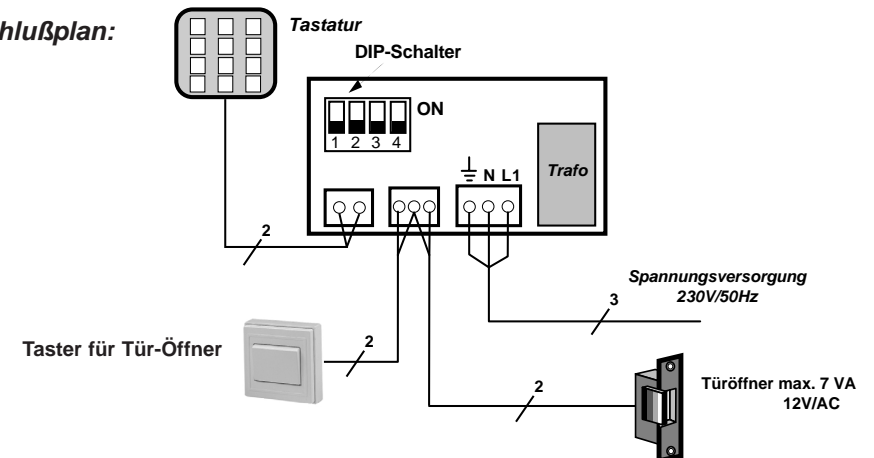
Aus Sicherheitsgründen sperrt das TCS - Cody - T4 nach falscher Passiercodeeingabe, erkennbar an einem Doppel - Piepton, automatisch für 10 Sekunden. Das Ende der Sperrzeit wird durch einen langen Piepton signalisiert.

Programmierung:

Die vier möglichen Passiercodes werden auf denkbar einfache Weise dem Gerät einprogrammiert. In der Logikeinheit befindet sich eine Schalterleiste mit vier DIP-Schaltern (siehe untenstehendes Bild). Diese vier DIP-Schalter entsprechen den vier Speicherplätzen für die einzelnen Passiercodes.

Um einen Passiercode einzugeben, schieben sie den jeweiligen DIP-Schalter nach oben (ON- Position). Nun geben Sie an der Tastatur den gewünschten vier- oder fünfstelligen, neuen DIP-Code ein und drücken die Schlüsseltaste. Danach schieben Sie den DIP-Schalter wieder in die Ausgangsposition und testen den neu eingegebenen Passiercode. Das Relais zieht an und die Tür kann geöffnet werden. Ein eventuell vorher auf dieser Position gespeicherter Code ist jetzt überschrieben. Diese Prozedur können Sie jetzt für die drei anderen Speicherplätze (Schalter) wiederholen.

Anschlußplan:



Instrucciones para el montaje

Montaje del teclado CODY-T4:

1. Retire el marquito del teclado presionando suavemente hacia afuera las dos presillas que están situadas a la derecha e izquierda del aparato.
2. En la cara frontal del teclado están situadas dos perforaciones con un diámetro de cuatro milímetros. Por medio de estas perforaciones se puede sujetar el teclado en el interior o exterior de la pared.
3. Conecte el teclado con la unidad de evaluación mediante un cable bifilar de cinco metros de longitud como máximo. A la hora de hacer la conexión del teclado no es necesario tener en cuenta la polaridad.
4. Fije de nuevo el marquito.
5. Usted tiene la posibilidad de acoplar hasta cuatro teclados paralelamente. Los que sean conectados de esta forma, no pueden ser manejados al mismo tiempo, solamente uno tras otro.

Montaje de la unidad de lógica (en el interior):

1. Meta el destornillador en la ranura de la tapa, levantar hacia arriba y abrir la tapa.
2. Quite la platina de control (ésta se encuentra solamente fijada).
3. Monte las atornilladuras adjuntas (el atornillado de cables arriba y la boquilla de obturación abajo) en la caja y vuelva a fijar la platina. Asegurese de que la platina engatille correctamente.
4. Taladre los agujeros de fijación y atornille el estribo de fijación en la pared.
5. Pase el conductor para el teclado por la entrada izquierda, el conductor para los contactos de relé por la entrada del medio y el conductor para la línea de alimentación por la entrada derecha. Tenga en cuenta que la boquilla de obturación y el atornillado para cables estén asentados de manera impermeable, de no ser así, la protección del aparato no está garantizada.
6. Conecte los conductores según el esquema de conexión con los bornes adecuados.

geba gmbh no concede garantía ni se hace responsable de los productos a los que sin nuestro consentimiento les fueran afectuadas modificaciones estructurales. La garantía no cubre los daños ocasionados debido a una instalación inadecuada en contra de nuestras recomendaciones de montaje. El instalador debe tener en cuenta que se cumplan los reglamentos EMV.

Instrucciones de montaje y manejo

TCS - Cody - T4

Cerradura de codificación electrónica para el accionamiento de puertas de garaje

El TCS-Cody-T4 es una moderna y segura alternativa al interruptor de llave convencional. Poco después de programar el código de acceso, el TCS-Cody está dispuesto para su funcionamiento. Para abrir la puerta, solo hace falta insertar el código de acceso de 4 ó 5 cifras, y pulsar la tecla llave.

Después de insertar el código de acceso correcto, y de pulsar la tecla de llave, el mecanismo de apertura queda activada.

Las características más importantes del TCS - Cody - T4 son:

- ⇒ fácil manejo y programación, así como un simple montaje.
- ⇒ carcasa impermeable
- ⇒ la más alta seguridad:
 - ⇒ montaje de la unidad de evaluación en el interior del edificio
 - ⇒ tiene la posibilidad de acumular hasta 4 códigos de acceso diferentes
 - ⇒ mantenimiento de datos en caso de producirse una falta de corriente
- ⇒ Connexion directa al mecanismo de apertura

Estimado cliente !

Usted se ha decidido por un producto técnico de alta calidad de la casa geba. En el proceso de fabricación hemos puesto todo nuestro esmero, para que llegue a usted éste codificador maniobrado por un microprocesador en las mejores condiciones. Pero si a pesar de todo tiene alguna reclamación, envíen el aparato con el **certificado de garantía** a su distribuidor o a la casa geba.

Dentro del periodo de garantía, subsanaremos sin cargo alguno, cualquier defecto del aparato imputable tanto a los materiales como a la fabricación. La garantía cubre también a las piezas de recambio necesarias.

Antes de programar el TCS-Cody lea con atención las instrucciones !!!

Datos técnicos:

Tension de alimentación	230 V AC
Salída	max. 7 VA 12 V/AC, aprox. 5 seg.
Conexiones	2.5 mm ² max.,
Temperatura ambiente	-20 °C hasta +60 °C

Documento de garantía

Le ofrecemos al siguiente codificador aquí señalado

2 años de garantía

Tipo: **TCS - Cody - T4**

Fecha de producción: _____

Fecha de venta: _____

Dirección del distribuidor: _____

Descripción del aparato

El TCS - Cody- T4 está compuesto por una unidad de lógica y un teclado unidos mediante un cable de dos conductores sin necesidad de una clavija de enchufe especial. El aparato se acciona al insertar el código de acceso correcto.

Código de acceso:

El código de acceso es un código numérico compuesto por 4 ó 5 cifras que le permitirá accionar su puerta. Usted tiene la posibilidad de acumular 4 códigos de acceso diferentes. Suponiendo que en el momento de marcar su código se encuentre en compañía de otras personas, usted podrá marcar con anterioridad a éste, cualquier otro número, de ésta manera se impedirá que personas no deseadas puedan descubrir su código de acceso.

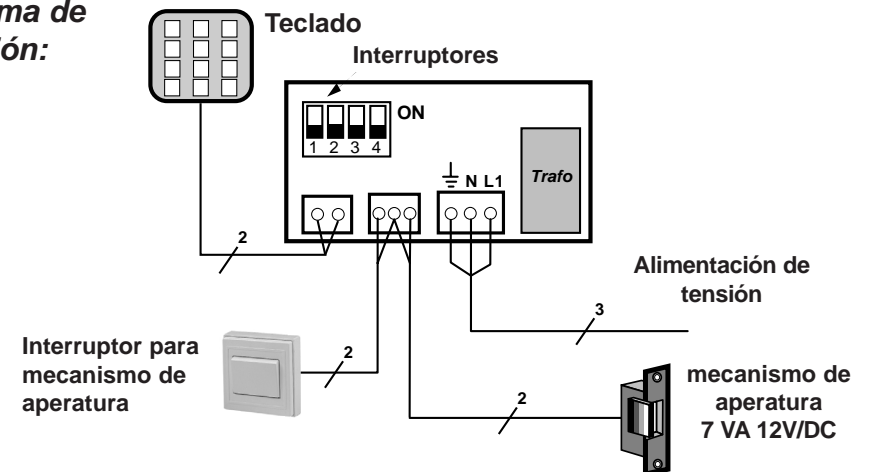
Función de bloqueo:

Por motivos de seguridad, el TCS-Cody-T4 se bloqueará automáticamente durante diez segundos después de pulsar un código de acceso falso, (este bloqueo se reconocerá por un doble petido). El fin del tiempo de bloqueo se señalará mediante un largo petido.

Programación:

Los cuatro posibles códigos de acceso pueden ser programados de una manera simple en el aparato. En la unidad de lógica se encuentra una regleta de conmutación con cuatro interruptores (observe el dibujo). Estas corresponden a las cuatro opciones de almacenamiento para los códigos de acceso individuales. Para insertar un código de acceso empuje la correspondiente interruptor hacia arriba (posición ON). Ahora pulse en el teclado el código nuevo deseado, compuesto por 4 ó 5 cifras, y pulse la tecla donde se observa una llave. Después empuje de nuevo la interruptor a su punto de origen y compruebe el nuevo código de acceso. El relé se atrae y la puerta se puede abrir. Si en esa misma opción hubiese anteriormente otro código almacenado éste estaría ahora sobreimpreso. Este procedimiento lo puede repetir en las otras tres opciones (interruptor).

Esquema de conexión:



Instructions de montage

Montage du clavier du Cody - T4:

1. Poussez les quatre clips qui se trouvent au dos de votre clavier vers les bords de celui-ci. Maintenant vous pouvez enlever le petit cadre qui se trouve sur la façade du clavier.
2. Avec les deux trous (D = 4 mm) qui sont maintenant visibles vous pouvez fixer le clavier à l'endroit choisi.
3. Reliez le clavier à l'aide du câble électrique de deux conducteurs avec la platine de la partie logique. Enlevez l'encoche sur le bord du clavier pour faire passer le câble. Il n'y a pas de polarité à respecter, la longueur maximum du câble est de 5m.
4. Forez les deux trous de fixation que vous avez marqués sur le mur, fixez le clavier et remontez le cadre.
5. Vous pouvez brancher quatre claviers en parallèle. Utilisez, dans ce cas, du câble avec un diamètre maximum de 0,75mm² et n'utilisez pas plusieurs claviers en même temps, TOUJOURS un clavier après l'autre.

Montage de la partie logique:

1. Glissez un tournevis dans la fente du couvercle et faite basculer le tournevis vers le haut
2. Enlevez la platine.
3. Montez les presses étoupes dans le boîtier et remontez la platine correctement avec les bornes en face des presses étoupes.
4. Forez les trous de fixation et fixez l'étrier sur le mur.
5. Les câbles pour le clavier sont introduits dans la presse étoupe à gauche, les câbles pour la gâche électrique dans la presse étoupe du milieu et les câbles pour l'alimentation dans la presse étoupe de droite. Serrez correctement les presses étoupes afin de garantir l'étanchéité de votre branchement.
6. Vous branchez les fils suivant le schéma.
POUR DES RAISONS DE SECURITE, IL EST RECOMMANDE D'INSTALLER LE CLAVIER A L'EXTERIEUR ET LA PARTIE LOGIQUE A L'INTERIEUR DU LOCAL A PROTEGER.

La Sté. **geba GmbH** sera libérée des obligations de garantie et de responsabilités de produit si des modifications constructives sont faites sans notre autorisation préalable ou que l'installation soit faite non conformément à nos instructions de montage. L'installateur doit faire attention à ce que la norme NFP 25362 soit respectée.

Mode d'emploi et instructions de montage

TCS - Cody T4

Clavier à Codes pour gâches électriques

Le nouveau TCS - Cody - T4 est la réponse faite d'une demande d'un organe de commande, à la fois fiable, simple et économique pour la commande d'ouverture de gâches électriques. Grâce à votre Cody - T4, vous ne changez plus vos barilletts après la perte d'une clé. L'indice de protection très élevé de votre clavier à codes (IP 68), permet l'installation du clavier à l'extérieur. Les points forts de ce système de contrôle d'accès sont: un micro-contrôleur puissant, une fabrication moderne en série et un très bon rapport qualité-prix.

Les principales caractéristiques du TCS - Cody T4 sont:

- ⇒ Un fil simple à deux conducteurs
- ⇒ Indice de protection IP 68
- ⇒ Un maximum de sécurité grâce aux points suivants:
 - ⇒ installation du décodeur à l'intérieur du local à protéger
 - ⇒ verrouillage du clavier après une combinaison incorrecte
 - ⇒ une mémoire non volatile -même en cas de coupure de courant
- ⇒ Possibilité de brancher jusqu'à 4 claviers sur un décodeur
- ⇒ Simple en programmation et utilisation
- ⇒ Borne de sortie en 12Vac pour branchement direct de votre gâche électrique

Cher client,

Vous avez choisi un produit d'une haute qualité technique. Nos techniciens spécialisés ont fait le maximum pour que ce clavier à codes avec microprocesseur fonctionne sans problèmes. Si, malgré tout, vous avez une réclamation, nous vous prions de retourner l'ensemble et le bon de garantie à votre fournisseur habituel ou directement à notre usine.

La garantie couvre uniquement les erreurs éventuelles qui nous seraient imputables et ne porte que sur la réparation gratuite des défauts de fonctionnement de l'appareil, qui peuvent être ramenés justifiably à des vices de matière ou de fabrication, y compris les pièces de rechange nécessaire.

C'est pourquoi, avant de commencer à programmer, nous vous conseillons de lire soigneusement notre mode d'emploi!!!

Données techniques:

Tension	230 V ac
Contact de Sortie	max. 7 VA 12 V/AC, ca. 5 sec.
Raccords	2.5 mm ² max.
Température	-20° C à +60° C

CERTIFICAT DE GARANTIE

**Sur le clavier à codes décrits ci-dessous, nous accordons
2 ans de garantie à partir de la date d'achat**

Type: **TCS - Cody - T4**
 Date de production: _____
 Date d'achat: _____
 Adresse du vendeur: _____

Description

Le TCS - Cody - T4 comprend un décodeur et un clavier. Les deux parties sont reliées sans prise spéciale avec un simple fil de deux conducteurs. La programmation se fait sur la platine logique à l'aide du clavier. Après l'entrée d'un code utilisateur correct de 4 ou 5 chiffres, le relais donne un contact sec.

Code utilisateur:

Le code utilisateur est un code numérique à quatre ou cinq chiffres. Vous pouvez mémoriser quatre codes-utilisateur différents, ce qui signifie que 4 personnes différentes peuvent ouvrir la porte chacune avec son code personnel. Si une personne vous accompagne quand vous utilisez le code utilisateur, tapez un certain nombre de chiffres, n'importe lesquels, **AVANT** votre code. Le décodeur reconnaît votre code dans la suite des chiffres tapés.

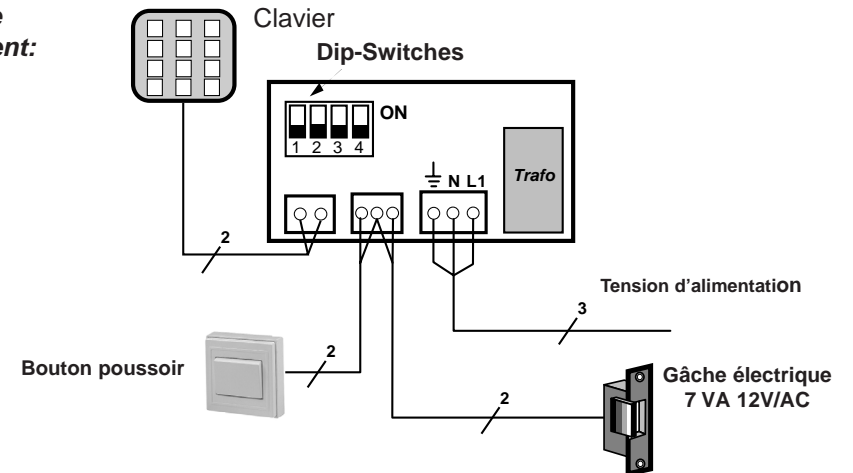
Fonction de verrouillage:

Pour des raisons de sécurité, le TCS - Cody T4 sera automatiquement verrouillé après l'introduction d'un faux code utilisateur pour 10 secondes (reconnaissable par un double bip). La fin du temps de verrouillage sera indiqué par un bip long.

Programmation:

La programmation du TCS-CODY T4 est très simple. Sur la platine logique, il y a un connecteur avec quatre Dip Switches (voir schéma ci-dessous). Les quatre Dip Switches correspondent aux quatre codes utilisateurs. Pour programmer un code utilisateur, vous placez le Dip Switch choisi en haut (ON-position). Ensuite, entrez sur le clavier votre code utilisateur (vous composez votre code à 4 ou 5 chiffres et confirmez avec la touche clé). Maintenant vous descendez le Dip Switch et testez le nouveau code utilisateur. Le relais est attiré et vous pouvez ouvrir la porte. Un code éventuellement déjà mémorisé sur cette position sera effacé. Maintenant vous pouvez programmer les trois autres codes utilisateurs.

Schéma de branchement:



Assembly Instructions

Assembly of the CODY keypad:

1. By slightly pushing the two latches at the right and left side of the keypad from behind to the edge, remove the small frame from the keypad.
2. Now you see two fixingholes (diam. = 4 mm) at the front of the keypad.
By means of these you can fix the keypad onto the wall.
3. Connect the keypad to the logic unit by means of the twin-cable (up to 5 m long).
There is no particular polarity for the twin wires.
4. Now re-fix the small frame.
5. It is possible to connect in parallel up to four keypads if a thin connection cable, max. total line cross-section 1.5 mm², is used.

Keypads connected in this way must not be operated simultaneously.

Assembly of the logic unit (inside area):

1. Put the screw-driver into the gap of the enclosure front, push the screw-driver up and open the enclosure.
2. Remove the control PCB (which is force fitted to the inside of the enclosure).
3. Locate the screwed glands supplied (sealing nipple left side) in the enclosure and replace the PCB. (Please ensure PCB is firmly in position)
4. Bore the fastening holes and fix the enclosure bracket at the wall.
5. The wires for the keypad ensure through the left cable entry (sealing nipple), the wires for the relay contact through the middle cable entry and the wires for the supply voltage ensure through the right cable entry. Ensure tight seating of sealing nipple and cable gland, otherwise the water-protection of the appliance cannot be assured.
6. According to connection diagram connect the wires to the corresponding terminals.

geba GmbH is released of its obligations regarding guarantee and product liability if - without prior permission - the unit has been modified, or if the installation is improper or not in accordance with our instruction manual.

The installer has to take care that the EMC-regulations are respected.

Instructions for Assembly and Use TCS - Cody - T4

Electronic encoder-type lock for electric door-openers

The TCS-Cody-T4 is a modern and safe keyless door-opening system. The TCS-Cody-T4 can safely be used after programming the pass code. For opening the door only a four- or five-digit numeral code (pass code) has to be entered

After correct input of the pass code and pushing the key button the electric door-opener is activated.

The most important characteristics of the TCS-Cody -T4 are:

- ⇒ Simple operation, programming and assembly.
- ⇒ Water-protected enclosure.
- ⇒ A maximum of safety:
 - ⇒ The electronic decoder is separately installed in the protected area
 - ⇒ 4 different pass codes can be stored
 - ⇒ Nearly unlimited data security, even with power failure
- ⇒ Direct connection of electric door-opener.

Dear customer,

The Cody which you have purchased is one of our highest quality technical products. We have taken the greatest care in its manufacture to ensure that this microprocessor controlled encoder reaches you in faultless condition. However in the unusual event of suspected equipment failure please return the appliance together with the enclosed warranty document to your dealer or direct to our factory.

The extent of warranty exclusively refers to the free repair of malfunctions of the appliance, which demonstrably are caused by faults in production or defective material, inclusive of spare parts required for this purpose.

Therefore please first read the instructions of use carefully before you start programming !!!

Technical Data:

Supply voltage	230 V AC 50 Hz
Relay contact	max 7 VA 12 V/Ac, approx. 5 sec.
Connections	2.5 mm ² max.,
Ambient-temperature	-20 °C to +60 °C

Warranty-document

On the below described encoder we grant a warranty of
2 years

Type: TCS - Cody - T4

Production date: _____

Sales date: _____

Dealers address: _____

Description of the appliance

The TCS-Cody-T4 consists of a decoder and a keypad. These units are connected by a simple double-wire cable without a special plug. The appliance connected is controlled by the input of a correct pass code.

Passing code:

The pass code is either a four- or five-digit numeral code, by which you operate your electric-door-lock. You have the possibility to store up to four different pass codes, which means that up to four different persons with different pass codes can open the door. In case you are accompanied by another person when entering your passing code you can at first press as many keys as you like before you finally enter your code. This ensures that no other person can notice your pass code. Nevertheless, the TCS-Cody recognizes your pass code as correct! The TCS-Cody is preset by the company with the pass code 1234 on memory location 01.

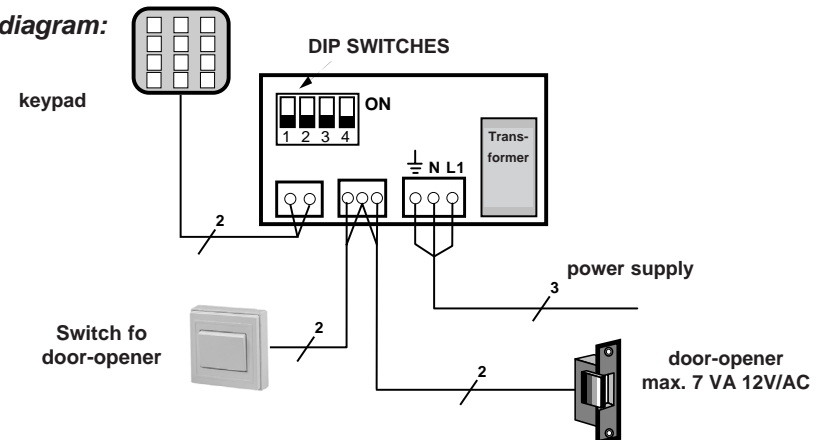
Blocking function:

For reasons of safety during attempts of manipulation the TCS-Cody -T4 automatically blocks for 10 seconds after the input of a wrong pass code which is signalled with a double sound signal. The end of the blocking time is signalled by a long sound signal.

Programming:

The appliance is programmed with four possible pass codes. The logic unit is fitted with DIP SWITCHES (see figure below). Those four switches correspond to the four memory locations for the individual pass codes. In order to input a pass code set the corresponding switch to programming position (ON-position). At the keypad now enter the desired four- or five-digit new code and actuate the key-operated push button. Then set the switch back to normal operating position. The relay now attracts and the door can be opened. Any previously stored code in this position is now overwritten. This procedure can now be repeated for the other three code positions.

Connection diagram:



Montagehandleiding

Montage van het CODY toetsenbord:

1. Verwijder het frame van het toetsenbord door aan de achterkant, links en rechts van het toetsenbord, de klikbevestiging licht tegen de rand te drukken.
2. Aan de voorzijde van het toetsenbord bevinden zich twee gaten (d=4mm). Met behulp van deze gaten kunt u het toetsenbord, zowel bij - binnen- als buitenmontage aan de muur bevestigen.
3. Verbindt het toetsenbord door middel van de 2-aderige kabel (tot maximaal 5 Mtr lengte) met de besturingseenheid. De aansluiting is niet polariteit gebonden.
4. Klik het frame weer vast.
5. Het parallel aansluiten van maximaal 4 toetsenborden is mogelijk.

De aangesloten toetsenborden mogen echter niet gelijktijdig bediend worden, wel na elkaar.

Montage van de besturingseenheid (altijd binnenmontage):

1. Plaats een schroevendraaier in de gleuf die zich in het deksel bevindt, beweeg het heft van de schroevendraaier voorzichtig omhoog totdat het deksel openspringt.
2. Verwijder de besturingsprint deze is slechts vast geklikt.
3. Monteer de meegeleverde Kabel-wartels en de afdichtnippel in de behuizing. Steek de besturingsprint weer op zijn plaats, let er op dat deze weer vastklikt.
4. Boor nu de bevestigingsgaten en bevestig de bevestigingsbeugel op de muur.
5. De kabel voor het toetsenbord voert u nu door de linker Kabel-ingang (afdichtnippel), de kabel voor de relaiscontacten door de Kabel-ingang in het midden en de kabel van de netvoeding door de rechter Kabel-ingang. Let er vooral op dat de Kabel-wartels goed zijn aangedraaid, anders is een goede bescherming van het apparaat niet gegarandeerd.
6. Sluit de kabels aan op de daarvoor bestemde **aansluitklemmen**, e.e.a. zoals in het aansluitschema is weergegeven.

geba gmbh wordt van iedere garantie verplichting en produktaansprakelijkheid ontslagen als zonder haar schriftelijke toestemming wijzigingen aan het produkt worden aangebracht en de installatie en montage in strijd is met hetgeen geba gmbh heeft aangegeven als richtlijnen. De eindverwerker van dit produkt dient erop toe te zien dat de EMC-voorschriften worden nageleefd. Installatie volgens de geldende normen van de NEN 1010 uit te voeren.

Montage en bedieningshandleiding

TCS - Cody T4

Elektronisch kodeerslot voor elektrische deuropeners

Het TCS - Cody T4 kodeerslot is een modern en veilig alternatief voor de van oudsher bekende sleutelschakelaar. Na een eenvoudige programmeer handeling, is de TCS-CODY T4 inzetbaar. Voor het openen van een deur dient alleen een 4 of 5-cijferige passeercode te worden ingegeven.

Na juiste ingave van de passeercode en het indrukken van de sleuteltoets wordt de elektrische deuropener geactiveerd.

De belangrijkste kenmerken van de TCS-CODY T4 zijn:

- ⇒ Eenvoudige bediening, programmering en montage
- ⇒ Waterdichte behuizing
- ⇒ Een hoge mate van veiligheid:
 - ⇒ de besturingseenheid wordt binnen in het gebouw gemonteerd
 - ⇒ 4 verschillende passeerkodes programmeerbaar
 - ⇒ behoud van het geheugen bij spanningsuitval
- ⇒ Direkte aansturing van een elektrische deuropener, geen externe voeding nodig
- ⇒ Blokkeerfunctie van het apparaat bij manipulatie

Geachte klant !

U heeft voor een technisch hoogstaand produkt uit ons huis gekozen. Bij de produktie hebben wij de grootst mogelijke zorgvuldigheid in acht genomen om dit mikroprocessor-gestuurde kodeerapparaat in een onberispelijke staat aan u te verzenden. Mocht u toch aanleiding hebben tot klachten, stuur dan het apparaat **met het bijgevoegde garantiebewijs** retour aan de handelaar waar u het apparaat heeft gekocht.

De garantie heeft alleen betrekking op een kostenloze herstelling van fouten aan het apparaat welke het gevolg zijn van produktiefouten en/of materiaalfouten inclusief de voor herstelling benodigde materialen.

Leest u A.U.B. de montage en bedieningshandleiding zorgvuldig door alvorens u met de programmering begint !!!

TECHNISCHE GEGEVENS:

Voedingsspanning	230 V AC 50 Hz
Uitgang	max. 7VA 12 V/AC, ca. 5 sec.
Aansluitingen	2.5 mm ² max.
Omgevings-temperatuur	-20 °C tot +60 °C

GARANTIEBEWIJS.

Wij geven op het onderstaande kodeerapparaat

2 Jaren Garantie

Type: TCS - CODY T4

Produktiedatum: _____

Verkoopdatum: _____

Adres Geba handelaar: _____

Beschrijving van het apparaat

De TCS-CODY T4 bestaat uit een besturingseenheid en een toetsenbord. Beide worden met elkaar verbonden door een eenvoudige 2-aderige kabel, een stekker is niet nodig. De programmering van de TCS-CODY T4 gebeurt door middel van het toetsenbord.

Passeerkode:

De passeerkode is naar eigen keuze een 4 of 5-cijferige kode waarmee u een elektrische deuropener kunt bedienen. U heeft de mogelijkheid om 4 verschillende passeerkodes in het geheugen op te slaan.

Bent u bij de ingave van uw passeerkode niet alleen, dan kunt u een willekeurig aantal andere toetsen indrukken voordat u uw eigen passeerkode ingeeft. U voorkomt hiermee dat iemand zich uw passeerkode kan herinneren, de TCS-CODY T4 herkent toch uw passeerkode als korrekt na het indrukken van de diverse andere toetsen.

Blokkeerfunctie:

Als de blokkeerfunctie is geactiveerd wordt de TCS-CODY T4 na foutieve ingave van een passeerkode voor 10 seconden geblokkeerd. U kunt dit herkennen aan een dubbele piepton. Het einde van de blokkeertijd wordt door een lange piepton aangegeven.

Programmering:

De vier mogelijke passeerkodes worden op een eenvoudige manier in het apparaat ingeprogrammeerd. Op de besturingsprint bevindt zich een blokje met vier stuks DIP-schakelaars. Iedere DIP-schakelaar komt overeen met een geheugenplaats voor de ingave van een passeerkode. Als u een passeerkode wilt ingeven schuift u de desbetreffende schakelaar naar boven in de ON-Positie. U geeft nu met het toetsenbord de gewenste vier of vijf cijferige nieuwe passeerkode in en bevestigt dit door het indrukken van de sleuteltoets, vervolgens schuift u de DIP-schakelaar weer in de uitgangspositie en test de nieuwe ingegeven passeerkode, het relais zal sluiten en uw elektrische deuropener wordt geactiveerd indien de programmering korrekt is uitgevoerd. Een eventueel vroeger ingeprogrammeerde passeerkode op deze geheugenplaats is nu vervangen. De boven omschreven procedure herhaalt u voor iedere andere geheugenplaats (DIP-schakelaar).

Aansluitschema:

