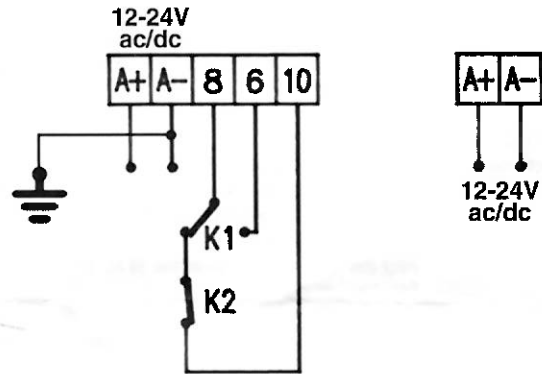
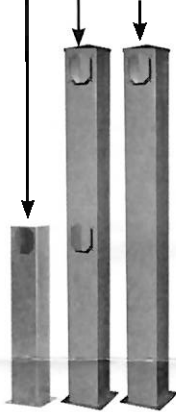


RICEVITORE - RECEPTEUR
RECEIVER - EMPFÄNGER

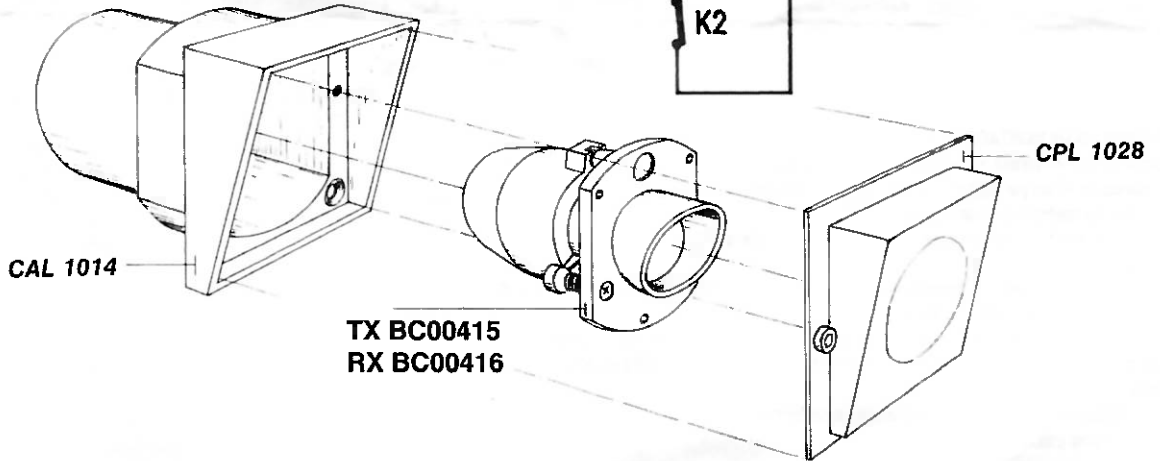
TRASMETTITORE - ÉMETTEUR
TRANSMITTER - SENDER



ACG8040
ACG8031
ACG8030



ACG8050



Utilizzare cavi tipo H05RN-F con fili di sezione minima 0,75 mm².
 Se si supera la distanza di 10 m tra fotocellule e quadro di comando, la sezione del filo deve essere aumentata a 1 mm².

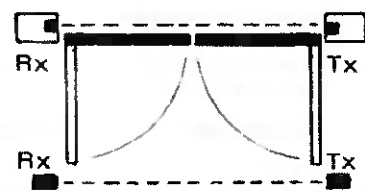
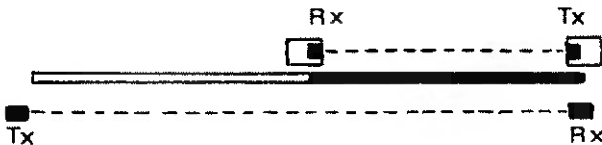
Use H05RN-F cables, with a minimum section of 0,75 mm².
 If you exceed the distance of 10 m between photocells and control panel, the wire section must be increased to 1 mm².

Utiliser câbles de type H05RN-F présentant une section minimale de 0,75 mm².
 Si vous dépassez la distance de 10 m entre photocellules et le panneau de contrôle, la section du fil doit être augmentée à 1 mm².

Verwenden Sie Kabeltyp H05RN-F mit einem minimalen Querschnitt von 0,75 mm².
 Wenn Sie den Abstand von 10 m zwischen Fotozellen- und Bedienfeld überschreiten, der Kabel-Querschnitt auf 1 mm² erhöht werden.

CANCELLO SCORREVOLE
PORTAIL COULISSANT
SLIDING GATE
SCHIEBETOR

CANCELLO A BATTENTE
PORTAIL A BATTANTS
SWING GATE
FLÜGELTOR



CARATTERISTICHE TECNICHE	
- CONTENITORI	esterni in alluminio pressofuso e in policarbonato.
- ALIMENTAZIONE	12/24V ac/dc
- ASSORBIMENTO	100mA massimo
- TRASMETTITORE	modulato con diodo infrarosso.
- LED VERDE	accesso segnala che il TRASMETTITORE è alimentato.
- LED ROSSO	accesso segnala che il RICEVITORE è allineato. (N.B. a taratura avvenuta si spegne quando si interpone un'ostacolo).
- 2 RELÉ	nel ricevitore (K1 normalmente eccitato, K2 normalmente diseccitato) per controllo reciproco di funzionamento nel caso di guasto di uno dei due.
- PORTATA RELE'	1A - 30Vdc
- GRADO DI PROTEZIONE	IP54
- PORTATA MAX	80 m (con buone condizioni atmosferiche). La portata si può ridurre in presenza di fenomeni atmosferici quali nebbia, pioggia, polvere, ecc. Per distanze inferiori a 25 m si consiglia l'applicazione dei modelli FIT o FIT SLIM dotate di sincronismo (non F97I), al fine di non incorrere in problematiche relative a interferenze o saturazione.

In ogni caso si consiglia di posizionare le fotocellule alla stessa altezza e allineate tra loro.
 In caso di montaggio di due coppie di fotocellule, posizionatele come indicato dagli schemi.
 In caso di cancelli a battente, la distanza di 10 cm è da misurare nella posizione delle ante aperte.
 Installare comunque le fotocellule in modo corretto ed in funzione del tipo di flusso veicolare o pedonale.

TARATURE ED ALLINEAMENTO

- 1) Togliere la mascherina fumé del trasmettitore o del ricevitore.
- 2) Per orientare le lenti, allentate o avvitate le viti A e B del ricevitore e del trasmettitore finché il LED ROSSO del RICEVITORE si accende.
- 3) A taratura avvenuta rimontate le mascherine e controllate che la fotocellula intervenga ponendole un ostacolo davanti. Se il led del ricevitore rimane acceso è possibile che siano presenti dei disturbi sulla rete di alimentazione.

Vi consigliamo di mettere a terra il polo di alimentazione denominato "A/D-".
 Fate attenzione a non creare corto circuiti quando le fasi di alimentazione sono invertite!

RIFERIMENTI NORMATIVI PER PORTE E CANCELLI AUTOMATICI

L'installatore deve assicurarsi che l'installazione delle fotocellule sia fatta solo in presenza di una ulteriore protezione principale come specificato nella norma EN12453 al punto 5.5.1. (requisiti generali di protezione).

ISTRUZIONI MONTAGGIO E TARATURA

Murare o fissare i contenitori esterni sui pilastri o sulle colonnine ad un'altezza di circa 40+60 cm dal suolo e ad una distanza max di 10 cm dalla zona di convogliamento o schiacciamento o subito dopo l'ingombro dato da un'eventuale costola.
 Installate il ricevitore in ombra o in una posizione in cui il sole non possa battere orizzontalmente.

RIB NON PUÒ CONSIDERARSI RESPONSABILE PER EVENTUALI DANNI CAUSATI DA UN USO IMPROPRIO, ERRONEO O IRRAGIONEVOLE.