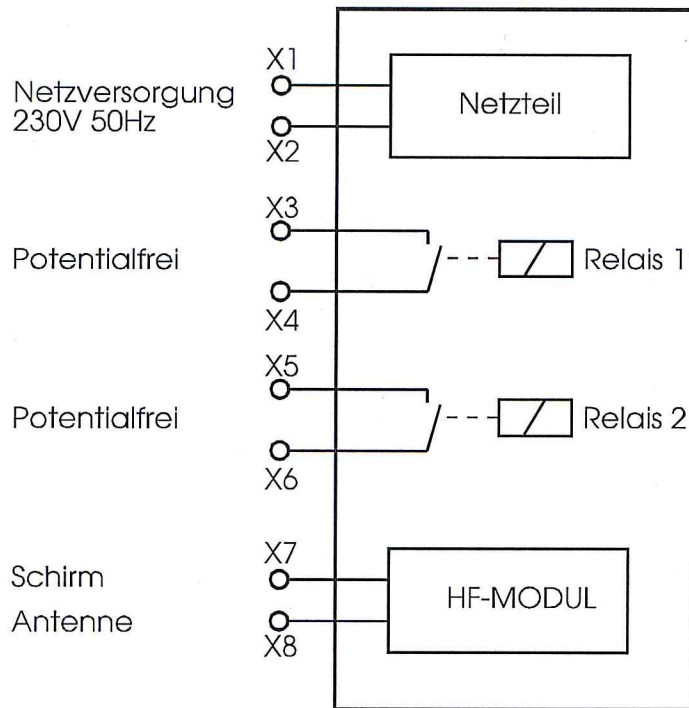


Funkempfänger 2-Kanal

Anschlußplan:



Koaxkabel: Innenleiter an Klemme 8 / Schirm an Klemme 7

Drahtantenne 17,5 cm an Klemme 8 / Klemme 7 bleibt frei

Mit den Jumpfern J1 & J2 wird der entsprechende Taster für Relais 1 zugeordnet.

Mit den Jumpfern J3 & J4 wird der entsprechende Taster für Relais 2 zugeordnet.

Technische Daten:

Spannungsversorgung	230V 50 Hz
Leistungsaufnahme	max. 1,5 W
Ausgang Schaltstrom	24V DC 2A 230V AC 2A
Größe	130 x 115 x 56mm
Schutzart	IP 54
Hersteller	HAUSS ELEKTRONIK GMBH 77694 KEHL

Konformitätserklärung:

Das Gerät entspricht der Richtlinie 89/336/EWG (EMV-Richtlinie)

sowie der Richtlinie 73/23/EWG (Niederspannungsrichtlinie)