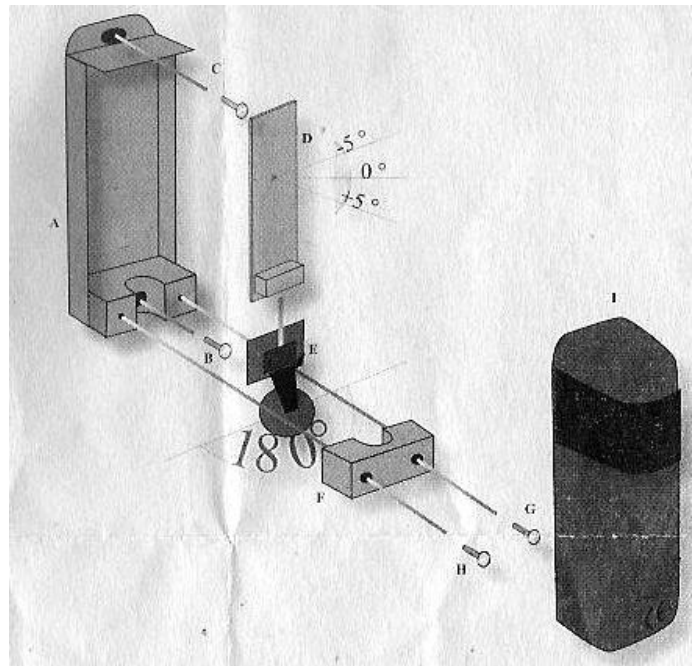
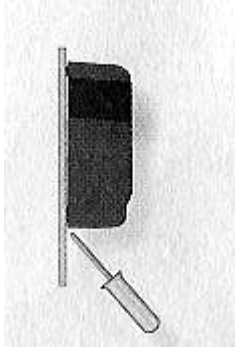


ZOOM-Z180

180° drehbare, abgeschirmte Fotozelle.
Regulierbare Infrarot Lichtschranke, 20m Reichweite

Öffnen der Lichtschranke:
Öffnen Sie die Lichtschranke wie abgebildet im unteren Bild

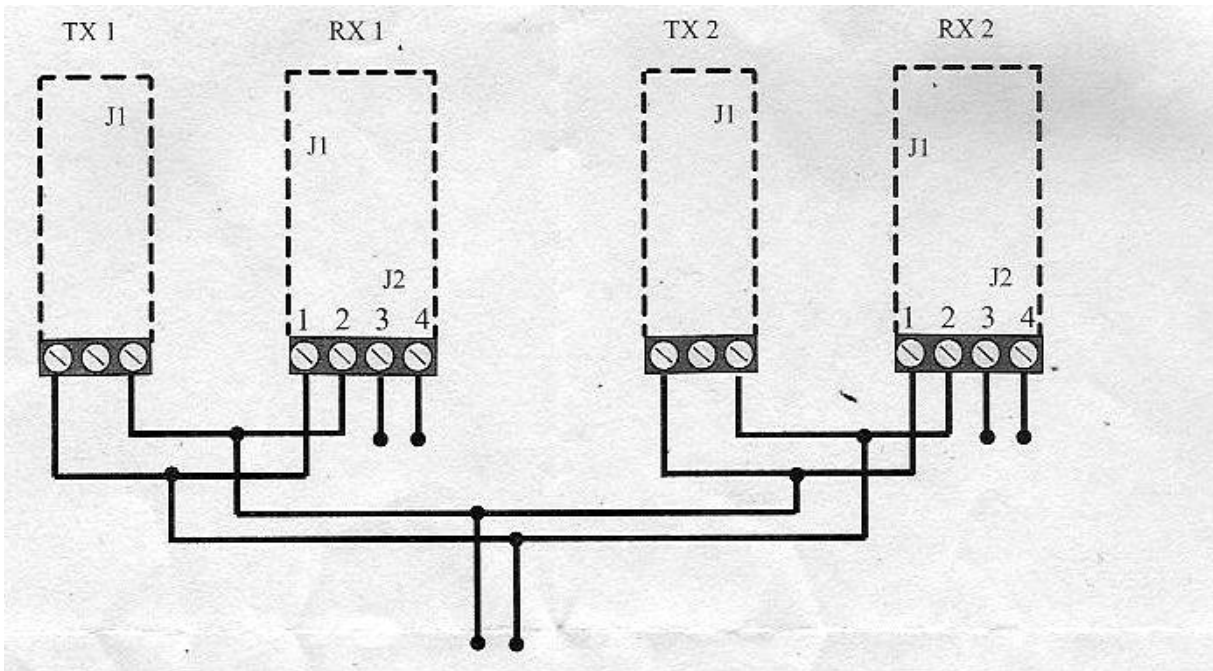


Technische Daten:

Versorgung: 12-24Vac/dc
Maximale Stromversorgung: 18-35 Vdc; 15-28 Vac
Reichweite: 20m
Aufnahme TX Sender: 25mA
Aufnahme RX Empfänger: 35mA
Relais Output: 1A max. 24V
Schaltzeit: < a 30 ms; Norm IEC 61496-2 ed NFP 25-363
Betriebstemperatur: -20°C bis + 60°C Norm EN 600068-2-1 EN 600068-2-2
Schutzart: IP 55 EN 60529
Abdeckung: Polycarbonat
Abmessungen: 33 x 103 x 36 mm

Wenn der Anschluss erfolgt ist, schaltet sich die LED des Empfängers aus.

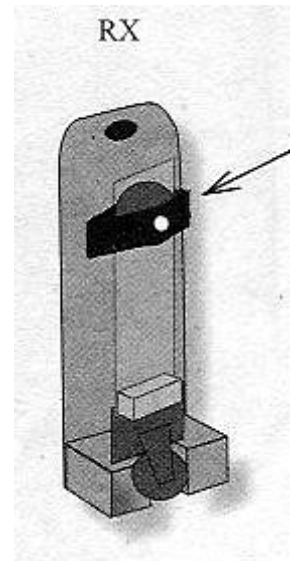
Anschluss mit Wechselstrom



Geben Sie J1, TX/RX ein, um die Synchronisation zu verwenden. Das System funktioniert nur in AC.

Achtung:

Es wird geraten, das Diafragma auf der Linse der RX Fotozelle zu befestigen, besonders, wenn Probleme aufgrund von Reflexionen auftreten können. Im Fall von gleichzeitigem Gebrauch mehrerer Lichtschranken, z.B. interne und externe bei einem Tor, achten Sie sehr genau auf die Parallelität, um eventuelle ungewollte Reflexionen zu vermeiden.



Anschlussplan:

