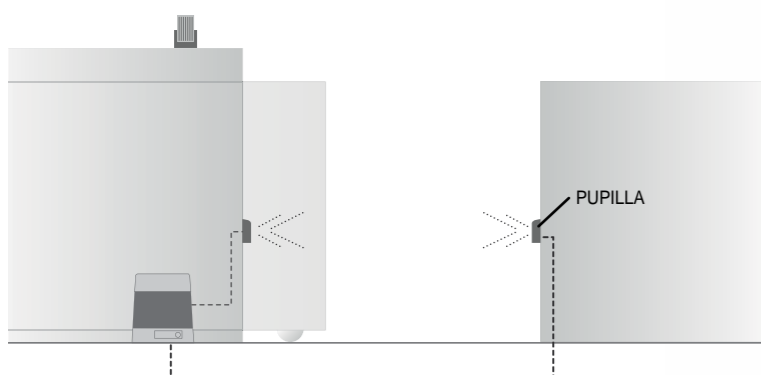
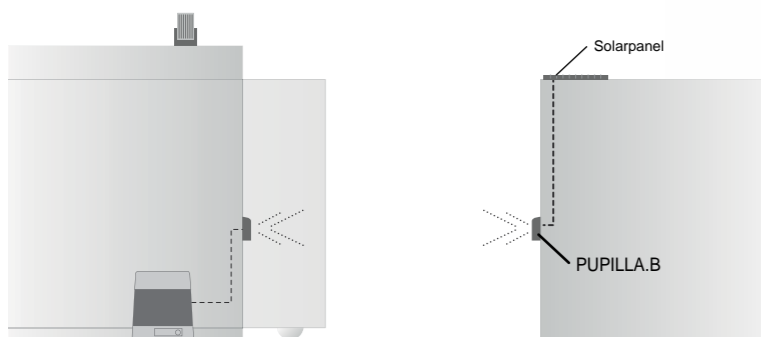


ERFASSUNGS UND SICHERHEITSSYSTEME

LICHTSCHRANKEN UND SÄULEN



Entsprechen alle Sicherheitsanwendungen



PUPILLA.B



- Das neue Lichtschrankenpaar von Beninca' mit batteriebetriebenem Sender
 - Das innovative Ladesystem der Batterie mit Photovoltaikmodul ist die wahre Neuheit von PUPILLA.B und gewährleistet maximale Sicherheit und die perfekte Funktion der Anlage
 - Möglichkeit des Anschlusses von zwei Solarzellenpaneelen für die Funktion auch bei ungünstigen Witterungsbedingungen
 - Wartungsfreie Dauerfunktion
- Dank der Übertragung der Steuerungen auch an bewegliche Torflügel ermöglicht PUPILLA.B auch an Installationen ohne eingebaute Sicherheitssysteme die volle Einhaltung der entsprechenden Vorschriften
- Die Lichtschranken kann je nach Installationsart ausgerichtet werden

ERFASSUNGS UND SICHERHEITSSYSTEME

LICHTSCHRANKEN



PUPILLA.B

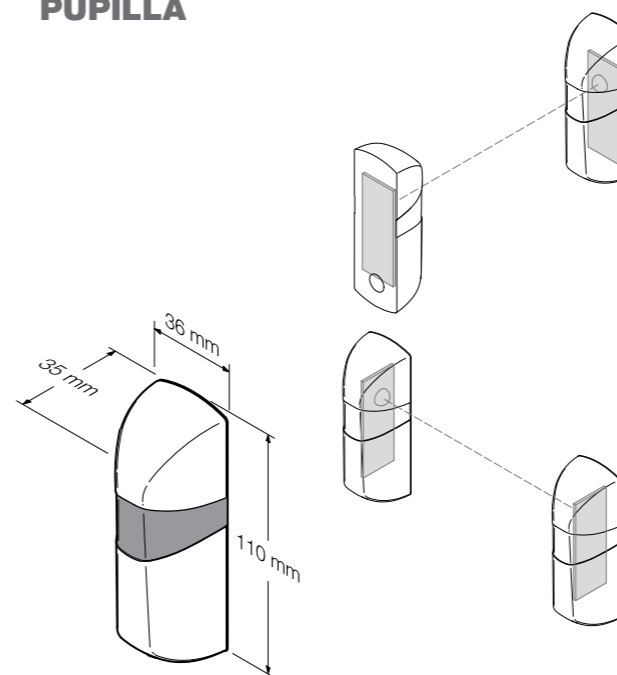
Paar um 220° schwenkbare Lichtschraken für Außenmontage. Sender mit Batteriespeisung über Solarzellenpaneel. Präsenz von LED mit Diagnosefunktion



PUPILLA

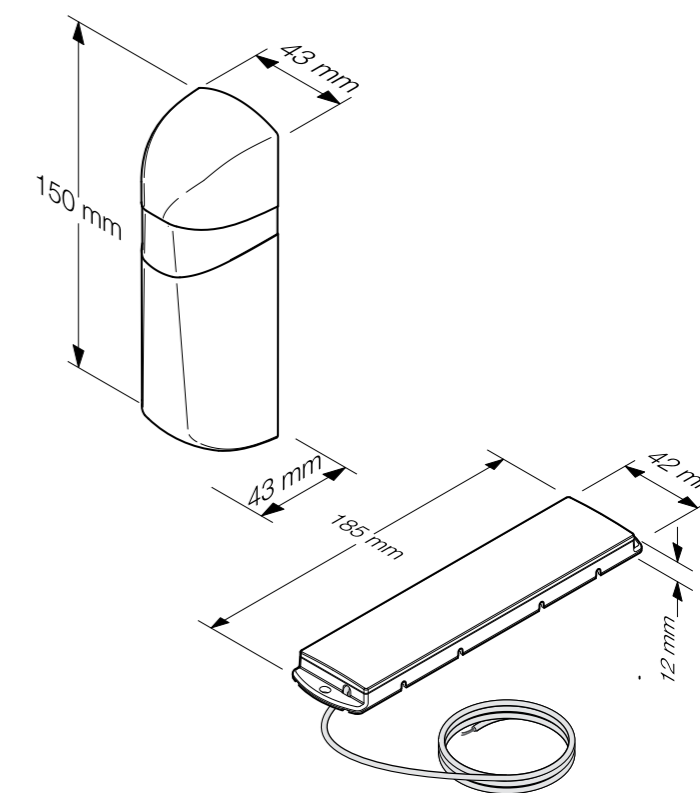
Lichtschraken für AP Montage 180° verstellbar. 110X36X31 mm. Synchronisierbar bis zu 4 Paaren, 24 Vac/dc Speisung. Perfekte Ausrichtung mittels einem LED

PUPILLA



Die Möglichkeit des Schwenkens um 180° ermöglicht die Ausrichtung der Lichtschraken, unabhängig von der Befestigungsart der Basis.

PUPILLA.B



PUPILLA.F

Paar fest installierte Lichtschraken für Außenmontage. Geringe Abmessungen 110 x 36 mm, Höhe 31 mm. 24 Vdc-Versorgung. Präsenz einer LED für optimale Fluchtung



FTC.S

Aufputzmontagelichtschrake mit Synchronisierungstätigkeit bis zu 4 Paar. 24 Vac/dc Speisung



SC.P30QIS

Schwenkbare UP Lichtschraken. Bis zu 4Paaren Synchronisierbar, 24 Vac/dc Speisung

ZUBEHÖRE



SC.PD

UP - Kunststoffgehäuse für SC.P30QIS. Packung mit 2 Stück



SF

Seitliche Halterung für Lichtschrake FTC.S Packung mit 2 Stück