



IT Istruzioni per l'installatore

Radiocomando operante a 433,92MHz con 4 tasti di trasmissione.

Caratteristiche tecniche:	
Alimentazione (tipo CR2032):	batteria al litioda 3V
Frequenza:	433,92MHz
Grado di protezione:	IP 40
Consumo in trasm.:	8mA
Numero canali:	4
Antenna:	incorporata
Portata:	100m (all'esterno)
Temp. di esercizio:	-10 ... +55°C
Peso:	16,5g

DESCRIZIONE DEL PRODOTTO E DESTINAZIONE D'USO: Il trasmettitore PLAY fa parte della nuova serie di prodotti Key Automation, e' disponibile in diverse colorazioni e tipologie di funzioni (ROLLING CODE, ROLLING CODE CON RICEVITORE INCORPORATO, COPIATORE FIX CODE). I trasmettitori della serie PLAY sono destinati al comando di automazioni del tipo apry porta, apry cancelli e similari: **ogni altro uso e' improprio e vietato!**

Attenzione!

Pericolo d'esplosione se la batteria è sostituita con un'altra di tipo scorretto. La batteria contiene sostanze inquinanti e quindi non deve essere buttata nei rifiuti comuni, deve essere smaltita utilizzando i metodi di raccolta separata previsti dalle normative vigenti nella vostra zona. Per lo smaltimento della batteria attenersi alle normative vigenti in materia.

ROLLING CODE "XR CODE" KEY AUTOMATION

I trasmettitori della serie XR Code permettono di velocizzare la fase di programmazione e rendere più facile la memorizzazione di nuovi trasmettitori, mantenendo allo stesso tempo la sicurezza del sistema rolling code. I trasmettitori e le riceventi della serie XR (ad esempio riceventi RX4X, RXM23X) hanno la capacità di scambiarsi tra di loro informazioni via radio. In particolare i trasmettitori ROLLING CODE CON RICEVITORE INCORPORATO (codici con "F" finale e led ambr) contengono un ricevitore di prossimità che permette loro di memorizzare un CODICE DI AUTORIZZAZIONE inviato da un trasmettitore pre-memorizzato sull'impianto. Il codice di autorizzazione appreso permetterà al trasmettitore di essere successivamente memorizzato dalla ricevente sull'automazione in modo automatico e senza accedere alla ricevente stessa. Inoltre con questa serie di trasmettitori, riceventi e il dispositivo palmare XR MANAGER è possibile gestire un alto numero di trasmettitori in un impianto, per esempio sostituendo o aggiungendo trasmettitori senza recarsi sul posto. Per queste funzionalità estese fare riferimento

ES Instrucciones para el instalador

Transmisor de 433,92MHz con 4 canales.

Características técnicas:	
Suministro de energía (tipo CR2032):	batería de litio de 3V
Frecuencia:	433,92MHz
Grados de protección:	IP 40
Consumo de la transmisión:	8mA
Número de canales:	4
Antena:	incorporada
Rango estimado:	100m (en exterior)
Temperatura de operación:	-10 ... +55°C
Peso:	16,5g

DESCRIPCION DEL PRODUCTO Y USO FINAL:

El transmisor PLAY es el producto completamente nuevo creado en Key Automation. Esta disponible en varias coloridas y en modelos funcionales: ROLLING CODE, ROLLING CODE CON RECEPTOR INCORPORADO, COPIADOR FIX CODE. Los transmisores PLAY han sido diseñados para la automatización de portones y puertas: **cualquier otro uso está estrictamente prohibido!**

¡Atención!

Existe la posibilidad de que ocurra una explosión del transmisor que debería ser considerada si es que la batería original es reemplazada con una que no sea equivalente. La batería contiene elementos peligrosos y no puede ser eliminada junto con los desechos comunes. Esta tiene que ser recicada de acuerdo a lo dispuesto específicamente por las regulaciones actuales y locales que sean aplicables en su país.

Key Automation S.r.l.

Via Alessandro Volta, 30
30020 Noventa di Piave
VENEZIA - ITALIA
T. +39 0421.307.456
F. +39 0421.656.98
www.keyautomation.it
info@keyautomation.it

ROLLING CODE "XR CODE" KEY AUTOMATION

Los transmisores de la serie XR Code permiten agilizar la programación y hacen más fácil la memorización de nuevos transmisores, manteniendo al mismo tiempo la seguridad del sistema rolling code. Los transmisores y receptores de la serie XR (por ejemplo los receptores RX4X, RXM23X) tienen la capacidad de intercambiar información por radio entre sí. En especial, los transmisores ROLLING CODE CON RECEPTOR INCORPORADO (códigos con "F" final y LED ámbar) contienen un receptor de proximidad que permite memorizar un CÓDIGO DE AUTORIZACIÓN enviado por un transmisor memorizado previamente en el sistema. El código de autorización permite que el transmisor pueda ser memorizado posteriormente por el receptor en el automatismo de manera automática y sin acceder al mismo receptor. Asimismo, con esta serie de transmisores, receptores y dispositivo de mano XR MANAGER es posible administrar un elevado número de transmisores en un sistema, por ejemplo sustituyendo o añadiendo, sin tener que ir al lugar de instalación. Para estas funcionalidades, consulte las instrucciones del programador XR MANAGER.

alle istruzioni del programatore XR MANAGER.

VERIFICA DEL TRASMETTITORE:

Prima di memorizzare il trasmettitore nella ricevente dell'automazione, verificare il suo corretto funzionamento premendo un tasto qualsiasi e contemporaneamente osservando l'accensione del led. Il led si accende stabilmente durante la trasmissione del codice. Se la batteria è scarica il trasmettitore riduce sensibilmente la portata. In questi casi, per ripristinare il regolare funzionamento del trasmettitore occorre sostituire la batteria scarica con una dello stesso tipo, avendo cura di rispettare la polarità come indicato in figura. La differenziazione della codifica e delle funzionalità del telecomando sono date dal colore del led e sono:

- 900KPLAY4R/900KEPLAY4R - ROLLING-CODE - led BLU
- 900KPLAY4F/900KEPLAY4F - ROLLING-CODE CON RICEVITORE INCORPORATO - led AMBRA
- 900KPLAY4N/900KEPLAY4N - COPIATORE FIX CODE - led VERDE

Per la procedura di memorizzazione e cancellazione del trasmettitore attenersi alle istruzioni della ricevente. Il trasmettitore PLAY e' compatibile con tutte le riceventi della famiglia RX (RX4, RX4X, RXI-22, RXI23, RXI23X, RXM-22, RXM23, RXM23X, ...), per maggiori informazioni sui prodotti e per il corretto abbinamento con le nostre riceventi far riferimento alle istruzioni scaricabili dal sito internet www.keyautomation.it

PASSAGGIO CERTIFICATI TRA TRASMETTITORI DELLA SERIE XR CODE

Questa procedura ha lo scopo di permettere la memorizzazione di un nuovo trasmettitore senza necessariamente essere nelle vicinanze della ricevente in cui si vuole memorizzare il trasmettitore. Per permettere questa procedura sono necessari un nuovo trasmettitore rolling code con ricevitore incorporato (es. SUB44WF, SUB44F, PLAY4F, EPLAY4F... anche riconoscibile dal led ambr e dalla lettera finale F) ed un trasmettitore rolling code precedentemente memorizzato nella ricevente (es. SUB-44WR, SUB-44R, SUB-44WRT, PLAY4R con led blu).

ATTENZIONE: sull'impianto dev'essere presente una ricevente della famiglia XR code (ej. RX4X, RX45, RXM23X anche riconoscibile dal led verde).

PROCEDURA PASSAGGIO CERTIFICATO:

- 1) Avvicinare i due trasmettitori ad una distanza di circa 5cm
- 2) Premere e tener premuti i pulsanti 1 e 2 del nuovo trasmettitore fino a quando il led ambr inizia a lampeggiare
- 3) Rilasciare i pulsanti. A questo punto si hanno a di-

PRUEBAS DEL TRANSMISOR:

Antes de memorizar el transmisor en el receptor del automatismo, compruebe que funcione correctamente presionando cualquier pulsador y observando simultáneamente el encendido del LED. La luz LED debería aparecer clara y establemente durante la transmisión del código. Si la batería estuviera descargada, el alcance del transmisor disminuye. En este caso, para restablecer el funcionamiento correcto del transmisor habrá que sustituir la batería agotada por una del mismo tipo, respetando la polaridad tal como se muestra en la figura. La diferenciación de los modos de los códigos es reconocible por el color de la luz LED:

- 900KPLAY4R/900KEPLAY4R - ROLLING-CODE - led AZUL
- 900KPLAY4F/900KEPLAY4F - ROLLING-CODE CON RICEVITORE INCORPORADO - led AMBAR
- 900KPLAY4N/900KEPLAY4N - COPIADOR FIX CODE - led VERDE

Para completar a memorização do transmisor por favor verifique as instruções do rádio-receptor. O transmisor PLAY é conveniente para qualquer receptor de Automação Chave linha RX (RX4, RX4X, RXI-22, RXI23, RXI23X, RXM-22, RXM23, RXM23X, ...). Para mais informações sobre este produto e sua compatibilidade com outros rádio-receptores por favor verifique as instruções disponíveis no site www.keyautomation.it

TRANSMISIÓN DE LOS CERTIFICADOS ENTRE LOS TRANSMISORES DE LA SERIE XR ROLLING CODE

Este procedimiento tiene la finalidad de poder memorizar un transmisor nuevo sin tener que estar obligatoriamente cerca del receptor en el que se desea memorizar el transmisor. Para realizar este procedimiento se necesita un transmisor nuevo rolling code con receptor incorporado (ej. SUB44WF, SUB44F, PLAY4F, EPLAY4F, etc. reconocible también por el LED ámbar y por la letra final F) y un transmisor rolling code ya memorizado en el receptor (ej. SUB-44WR, SUB-44R, SUB-44WRT, PLAY4R con LED azul).

ATENCIÓN: el sistema debe tener incorporado un receptor de la familia XR rolling code (ej. RX4X, RX45, RXM23X también reconocible por el LED verde).

TRANSMISIÓN DEL CERTIFICADO:

- 1) Acerque los dos transmisores a una distancia de alrededor de 5 cm
- 2) Presione y mantenga presionado los pulsadores 1 y 2 del nuevo transmisor hasta que el LED ámbar empiece a destellar
- 3) Suelte los pulsadores. Entonces, usted tendrá 8 segundos a disposición para transmitir el certificado con el transmisor memorizado

sposizione 8 sec. per trasmettere con il trasmettitore già memorizzato

- 4) Premere un pulsante del trasmettitore già memorizzato e tenerlo premuto fino a quando il led del nuovo trasmettitore si accende con luce fissa per 3 sec.
- 5) Rilasciare il tasto del trasmettitore già memorizzato
- 6) Il nuovo trasmettitore potrà trasmettere il codice di autorizzazione ricevuto e quindi essere riconosciuto e memorizzato dalla ricevente per le prime 15 trasmissioni

UTILIZO DEL TRASMETTITORE COPIATORE FIX CODE GENERARE UN CODICE:

La procedura che segue, inicializza il telecomando e cancella i codici precedentemente memorizzati

- 1) Premere il pulsante 1 e successivamente il 2 tenendoli entrambi premuti. Il led lampeggia lentamente
- 2) Dopo circa 8 sec il led inizia a lampeggiare più velocemente
- 3) Lasciare il pulsante 1 e poi dopo qualche istante il pulsante 2. A questo punto ogni pulsante ha un nuovo codice fisso Key Automation

APPRENDERE UN CODICE:

Per apprendere un codice da un altro telecomando compatibile a 433.92MHz, procedere come segue:

- 1) Premere il pulsante 1 e successivamente uno degli altri 3 tasti tenendoli entrambi premuti. Il led lampeggia
- 2) Lasciare il pulsante che NON deve essere appreso e tener premuto saldamente il pulsante da apprendere senza nessuna fretta. Ora il telecomando è in fase di apprendimento ed aspetta di registrare un nuovo codice
- 3) Premere il tasto del telecomando da cui si vuole copiare il codice ed avvicinare i due telecomandi. A programmazione avvenuta il led del KPLAY4N/KEPLAY44N lampeggia in modo regolare, quindi rilasciare il tasto

Il costruttore Key Automation S.r.l.

Via A. Volta, 30 30020 Noventa di Piave (VE) ITALIA
Dichiara che questo radiocomando è conforme a tutte le norme tecniche relative al prodotto entro il campo di applicabilità della direttiva 1999/5/CE. Sono state eseguite tutte le necessarie prove di radiofrequenza.

ETSI EN 300 220-2 V2.1.1 (2006-04)
ETSI EN 301 489-1 V1.4.1 (2002)
ETSI EN 301 489-3 V1.4.1 (2002)

Nicola Michelin
(Amministratore Delegato)

DE Installationsanleitung

Funksteuerung, die mit 433,92MHz arbeitet, 4 Sendetasten.

Technische Merkmale:	
Versorgung (Typ CR2032):	3V Lithiumbatterie
Frequenz:	433,92MHz
Schutzgrad:	IP 40
Verbrauch bei Übertr.:	8mA
Anzahl der Kanäle:	4
Antenne:	eingebaut
Reichweite:	100 m (im Freien)
Betriebstemp.:	-10 ... +55°C
Gewicht:	16,5g

PRODUKTBESCHREIBUNG UND BESTIMMUNGZWECK:

Der Sender PLAY gehört zur neuen Produktreihe Key Automation, er ist in mehreren auswechselbaren Farben und in Betriebsarten (ROLLING CODE, ROLLING CODE MIT INTEGRIERTEM EMPFÄNGER, KOPIERER FIX CODE). Die Sender der Serie PLAY sind zum Bedienen von Automationen , wie Türöffner, Toröffner und ähnlichem bestimmt: **jeder andere Gebrauch ist zweckfremd und verboten!**

Achtung!

Wenn man die Batterie mit einer anderen, nicht dem Typ entsprechenden austauscht, besteht Explosionsgefahr. Die Batterie enthält Schadstoffe und darf daher nicht in den normalen Abfall geworfen werden, sondern muss in den Verfahren der Mülltrennung, die in Ihrer Zone von den geltenden Bestimmungen vorgesehen sind, entsorgt werden. Für die Entsorgung der Batterie die diesbezüglichen Bestimmungen beachten.

ROLLING CODE "XR CODE" KEY AUTOMATION

Die Sender der Serie XR Code ermöglichen es, die Programmierungsphase zu beschleunigen, und erleichtern das Speichern neuer Sender, ohne die Sicherheit des Rolling-Code-Systems zu beeinträchtigen. Die Sender und Empfänger der Serie XR (wie beispielsweise die Empfänger RX4X, RXM23X) sind in der Lage, untereinander Informationen über Funk auszutauschen. Vor allem die Sender ROLLING CODE MIT EINGEBAUTEM EMPFÄNGER (Codes mit „F“ am Ende und beinbarfenem Led) enthalten einen Nahfeldempfänger, mit dem sie einen ZUGANGSCODE speichern können, der von einem auf der Alage vorgeschichteren Sender gesendet wird. Mit dem erhaltenen Zugangscod kann der Sender anschließend vom Empfänger automatisch, und ohne auf den Empfänger zugreifen zu müssen, auf der Automation eingeschickt werden. Außerdem ist es mit dieser Serie von Sendern, Empfängern und dem Handprogrammiergerät XR MANAGER möglich, eine große Anzahl an Sendern in einer Anlage

ETSI EN 300 220-2 V2.1.1 (2006-04)
ETSI EN 301 489-1 V1.4.1 (2002)
ETSI EN 301 489-3 V1.4.1 (2002)

Nicola Michelin
(Amministratore Delegato)

EN Instructions for the fitter

433,92MHz transmitter with 4 channel.

Technical features:	
Supply (type CR2032):	lithio battery 3V
Frequency:	433,92MHz
Protection degrees:	IP 40
Transmission consumption:	8mA
Channel number:	4
Antenna:	incorporated
Estimated range:	100m (outside)
Operating temperature:	-10 ... +55°C
Weight:	16,5g

PRODUCT DESCRIPTION AND FINAL USE

PLAY transmitter is the brand new product made in Key Automation. It is available in many different colorful and functioning models: ROLLING CODE, ROLLING CODE WITH BUILT-IN RECEIVER, FIX CODE DUPLICATOR. PLAY transmitters have been designed for gates and doors automation: **Any other use is strictly forbidden!**

Attention!

There is a chance of explosion for the transmitter to be considered if the original battery is replaced with a not-equivalent one. Battery contains dangerous elements and it can't be thrown away in the common waste. It has to be specifically recycled according to current and local regulations in charge in your country.

ROLLING CODE "XR CODE" KEY AUTOMATION

The transmitters in the XR Code series enable faster programming, simplifying the memorisation of new transmitters while maintaining the security of the rolling code system. The transmitters and receivers in the XR series (e.g. the receivers RX4X, RXM23X) can exchange information via radio.

In particular the ROLLING CODE transmitters WITH BUILT-IN RECEIVER (codes ending in "F" and amber leds) contain a proximity sensor that enables the transmitter to memorise an AUTHORISATION CODE sent from a transmitter previously memorised on the system. The acquired authorisation code then enables the transmitter to be memorised by the receiver on the automation automatically and without the need for direct access on the receiver itself. Also with this series of transmitters, receivers and hand-held XR MANAGER device, it is possible to manage a large number of transmitters in a single system, for example to replace or add transmitters without the need to go on site. For a detailed description of these functions, refer to the instructions for the XR MANAGER programmer.

TRANSMITTER TEST:

DE Installationsanleitung

Funksteuerung, die mit 433,92MHz arbeitet, 4 Sendetasten.

Technische Merkmale:	
Versorgung (Typ CR2032):	3V Lithiumbatterie
Frequenz:	433,92MHz
Schutzgrad:	IP 40
Verbrauch bei Übertr.:	8mA
Anzahl der Kanäle:	4
Antenne:	eingebaut
Reichweite:	100 m (im Freien)
Betriebstemp.:	-10 ... +55°C
Gewicht:	16,5g

PRODUKTBESCHREIBUNG UND BESTIMMUNGZWECK:

Der Sender PLAY gehört zur neuen Produktreihe Key Automation, er ist in mehreren auswechselbaren Farben und in Betriebsarten (ROLLING CODE, ROLLING CODE MIT INTEGRIERTEM EMPFÄNGER, KOPIERER FIX CODE). Die Sender der Serie PLAY sind zum Bedienen von Automationen , wie Türöffner, Toröffner und ähnlichem bestimmt: **jeder andere Gebrauch ist zweckfremd und verboten!**

Achtung!

Wenn man die Batterie mit einer anderen, nicht dem Typ entsprechenden austauscht, besteht Explosionsgefahr. Die Batterie enthält Schadstoffe und darf daher nicht in den normalen Abfall geworfen werden, sondern muss in den Verfahren der Mülltrennung, die in Ihrer Zone von den geltenden Bestimmungen vorgesehen sind, entsorgt werden. Für die Entsorgung der Batterie die diesbezüglichen Bestimmungen beachten.

ROLLING CODE "XR CODE" KEY AUTOMATION

Die Sender der Serie XR Code ermöglichen es, die Programmierungsphase zu beschleunigen, und erleichtern das Speichern neuer Sender, ohne die Sicherheit des Rolling-Code-Systems zu beeinträchtigen. Die Sender und Empfänger der Serie XR (wie beispielsweise die Empfänger RX4X, RXM23X) sind in der Lage, untereinander Informationen über Funk auszutauschen. Vor allem die Sender ROLLING CODE MIT EINGEBAUTEM EMPFÄNGER (Codes mit „F“ am Ende und beinbarfenem Led) enthalten einen Nahfeldempfänger, mit dem sie einen ZUGANGSCODE speichern können, der von einem auf der Alage vorgeschichteren Sender gesendet wird. Mit dem erhaltenen Zugangscod kann der Sender anschließend vom Empfänger automatisch, und ohne auf den Empfänger zugreifen zu müssen, auf der Automation eingeschickt werden. Außerdem ist es mit dieser Serie von Sendern, Empfängern und dem Handprogrammiergerät XR MANAGER möglich, eine große Anzahl an Sendern in einer Anlage

ETSI EN 300 220-2 V2.1.1 (2006-04)
ETSI EN 301 489-1 V1.4.1 (2002)
ETSI EN 301 489-3 V1.4.1 (2002)

Nicola Michelin
(Amministratore Delegato)

Before memorising the transmitter on the automation receiver controlling the gate automation, please verify its correct functioning by pushing any button and checking if LED light appear from central position. The LED light should appear clearly and stably during the code transmission. If the battery charge is low, the transmitter range is reduced significantly. In this case, it is necessary to replace the battery with an equivalent one by paying attention to respect the correct battery polarity as in the picture. The code mode differentiation is recognizable by the color of the LED light:

- 900KPLAY4R/900KEPLAY4R - ROLLING-CODE - led BLUE
- 900KPLAY4F/900KEPLAY4F - ROLLING-CODE WITH BUILT-IN RECEIVER - led AMBER
- 900KPLAY4N/900KEPLAY4N - FIX CODE DUPLICATOR - led GREEN

For completing the memorization of the transmitter please look at the instructions of the radio-receiver. PLAY transmitter is suitable for any receiver of Key Automation RX line (RX4, RX4X, RXI-22, RXI23, RXI23X, RXM-22, RXM23, RXM23X, ...). For further information about this product and its compatibility with other radio-receivers please refer to the instructions present on website www.keyautomation.it

TRANSFER OF CERTIFICATES BETWEEN XR ROLLING CODE SERIES TRANSMITTERS:

This procedure allows the user to memorise a new transmitter without necessarily being in the vicinity of the receiver in which it is to be memorised. The procedure requires a rolling code with built-in receiver (e.g. SUB44WF, SUB44F, PLAY4F, EPLAY4F... also identified by the amber LED and code ending in F) and a rolling code transmitter already memorised in the receiver (e.g. SUB-44WR, SUB-44R, SUB-44WRT, PLAY4R with blue LED).

WARNING: the system must include an XR rolling code family receiver (e.g. RX4X, RX45, RXM23X, also identified by the green LED).

CERTIFICATE TRANSFER PROCEDURE:

- 1) Place the two transmitters about 5 cm apart
- 2) Press buttons 1 and 2 on the new transmitter and hold them down until the amber LED starts to flash
- 3) Release the buttons. You now have 8 sec. for transmission previously memorised
- 4) Press a button of the transmitter already saved and hold it down until the LED on the new transmitter remains constantly on for 3 sec.
- 5) Release the button of the transmitter already memorised
- 6) The new transmitter will be able to transmit the au-

thorisation code and thus be recognised and saved by the receiver for the first 15 transmissions

USING THE TRANSMITTER FIX CODE DUPLICATOR TO GENERATE A CODE:

The following procedure is suitable to initialize a transmitter and delete the codes previously memorized on it.

- 1) Push first button n.1 and then button n.2 by keeping them both pushed. LED light should flash slowly
- 2) After 8 sec the LED light should start to flash faster
- 3) Release button n.1 first, and then after a while but n.2 as well. At this point each button should have a Key Automation fix code

TO COPY A CODE:

The following procedure is suitable to copy another 433,92MHz compatible transmitter:

- 1) Push button n.1 and then one of the other 3 buttons you want to copy by keeping them both pushed. The LED light should start to flash
- 2) Release the push button that doesn't have to be copied and continue to keep pushed the one that has to be copied. The transmitter is now ready to copy a new code
- 3) Push the button of the second transmitter from which you want to copy the code, and get the two transmitters close to each other. When programming is finalized the LED of KPLAY4N/KEPLAY44N copier should flash regularly. At that point release both the buttons

ROLLING CODE "XR CODE" KEY AUTOMATION

Les émetteurs de la série XR Code permettent d'accélérer la phase de programmation et faciliter la mémorisation de nouveaux émetteurs tout en conservant la sécurité du système à code tournant. Les émetteurs et les récepteurs de la série XR (par exemple les récepteurs RX4X, RXM23X) sont en mesure de s'échanger des informations par radio.

WARNING: the system must include an XR rolling code family receiver (e.g. RX4X, RX45, RXM23X, also identified by the green LED).

The manufacturer Key Automation S.r.l. Via A. Volta, 30 30020 Noventa di Piave (VE) ITALY Declares that this transmitter was designed and made according to all technical regulations related to this product and in full respect of all range of applications session 1999/5/CE. All radiofrequency tests have been performed with positive result.

ETSI EN 300 220-2 V2.1.1 (2006-04)
ETSI EN 301 489-1 V1.4.1 (2002)
ETSI EN 301 489-3 V1.4.1 (2002)

Nicola Michelin
(Amministratore Delegato)

PT Instruções para o montador

O transmissor 433,92MHz com 4 canais.

Características técnicas:	
Fornecido (tipo CR2032):	bateria de lítio 3V
Frequência:	433,92MHz
Graus de proteção:	IP 40
Consumo de transmissão:	8mA
Número do Canal:	4
Antena:	Incorporada
Alcance estimado:	100m (externo)
Temperatura de operação:	-10... +55°C
Peso:	16,5g

DESCRICO DO PRODUTO E USO FINAL:

O transmisor PLAY é o novo produto feito Automação Chave. Está disponível em diversas coloridas e em modelos de funcionamento: ROLLING CODE, ROLLING CODE CON RECTOR INCORPORADO, COPIADOR FIX CODE. Os transmissores PLAY foram projetados para portões e automação de portas: **Qualquer outro uso é estrictamente proibido!**

Atenção!

Há possibilidade de explosão do transmissor se a bateria original for substituída por uma não-equivalente. A bateria contém elementos perigosos e não pode ser jogada fora em lixo comum. Ela deve ser recicada de acordo com as normas e regulamentações em vigor no seu país.

ROLLING CODE "XR CODE" KEY AUTOMATION

Os emissores da série XR Code permitem tornar mais rápida a fase de programação e simplificar a memorização de novos emissores, mantendo ao mesmo tempo a segurança do sistema rolling code. Os emissores e receptores da série XR (por exemplo, receptores RX4X, RXM23X) têm a capacidade de trocar entre eles informações via rádio. Mais precisamente, os emissores ROLLING CODE COM RECTOR INCORPORADO (códigos com "F" final e led ámbar) contêm um rector de proximidade que lhes permite memorizar um CÓDIGO DE AUTORIZAÇÃO enviado por um emissor pré-memorizado no sistema. O código de autorização emitido permitirá, sucessivamente, a memorização do emissor pelo rector na automação de modo automático e sem aceder ao rector. Além disso com esta série de emissores, receptores e o dispositivo portátil XR MANAGER é possível fazer a gestão de um número alto de emissores num sistema, por exemplo substituindo ou acrescentando emissores sem ir até o local. Para estas funcionalidades estendidas, consultar as instruções do programador XR MANAGER.

Der Hersteller Key Automation S.r.l. Via A. Volta, 30, 30020 Noventa di Piave (Ve) Italien Erklärt, dass diese Funksteuerung allen technischen Normen innerhalb des Anwendungsbereiches der Richtlinien 1999/5/CE entspricht. Alle erforderlichen Funkkennzests wurden durchgeführt.

ETSI EN 300 220-2 V2.1.1 (2006-04)
ETSI EN 301 489-1 V1.4.1 (2002)
ETSI EN 301 489-3 V1.4.1 (2002)

Nicola Michelin
(Amministratore Delegato)

FR Instructions pour l'installateur

Émetteur 433,92MHz à 4 canaux.

Caractéristiques techniques:	</
-------------------------------------	----

PL Instrukcje dla instalatora

Nadajnik 433,92MHz 4 kanały.

Właściwości techniczne

Zasilanie (typ CR2032):	bateria litowa 3V
Częstotliwość:	433,92MHz
Stopień ochrony:	IP 40
Zużycie transmisji:	8mA
Liczba kanałów:	4
Antena:	załączona
Przybliżony zasięg:	100m (na zewnątrz)
Temperatura pracy:	-10...+55°C
Waga:	16,5g

OPIS PRODUKTU I UŻYCIE KOŃCOWE:

Nadajnik PLAY to nowy produkt wykonany przez Key Automation. Jest dostępny z wieloma kolorowymi i trybami pracy: ROLLING CODE, ROLLING CODE Z WBUDOWANYM ODBIORNIKIEM, MODUŁ KOPIOWANIA FIX CODE. Nadajniki PLAY zostały stworzone do automatyki bram i drzwi: **Zabrania się jakiegokolwiek innego użytku!**

UWAGA:

Istnieje ryzyko wybuchu, jeśli oryginalna bateria została wymieniona na baterię nie będącą jej odpowiednikiem. Bateria zawiera niebezpieczne elementy i nie może być wyrzucana wraz z powszechnymi odpadkami. Musi być odpowiednio utylizowana zgodnie z obowiązującymi w danym kraju przepisami.

ROLLING CODE "XR CODE" KEY AUTOMATION

Nadajniki serii XR Code pozwalają przyspieszyć fazę programowania oraz ułatwiają zapisywanie w pamięci nowych nadajników, zapewniając jednocześnie bezpieczeństwo systemu rolling code. Wymiana informacji pomiędzy nadajnikami i odbiornikami serii XR (np. odbiornikami RX4X, RXM23X) odbywa się drogą radiową. W szczególności nadajniki ROLLING CODE Z WBUDOWANYM ODBIORNIKIEM (kody kończące się literą „F” i posiadające wbudowaną diodę w kolorze bursztynowym) posiadają odbiornik zbliżeniowy, umożliwiając zapisywanie KODU AUTORYZACJI, przesyłanego przez nadajnik wcześniej zaprogramowany dla danego systemu automatyki. Pobrany kod autoryzacji pozwala na późniejsze zaprogramowanie nadajnika przez odbiornik systemu w sposób automatyczny, bez konieczności uzyskania dostępu do przedmiotowego odbiornika.

Ponadto za pomocą tej serii nadajników, odbiorników oraz palmtopa XR MANAGER można zarządzać znaczną liczbą nadajników objętych systemem automatyki, np. poprzez wymianę lub dodawanie nadajników, bez konieczności udawania się na miejsce. Aby uzyskać więcej informacji dotyczących opisywanych rozszerzonych fun-

kcji, patrz instrukcja programatora XR MANAGER

TESTOWANIE NADAJNIKA:

Przed dopasowaniem nadajnika do odbiornika radiowego sterującego bramą, należy sprawdzić jego poprawne działanie, naciskając dowolny przycisk i sprawdzając, czy zapali się dioda LED na środku nadajnika. Dioda LED powinna świecić się wyraźnie i stabilnie podczas transmisji kodu. W razie wyczerpania baterii, zasięg sygnału nadajnika będzie słabszy, a dioda LED będzie migać podczas transmisji. W tej sytuacji, należy wymienić baterię na jej odpowiednik, zwracając uwagę na poprawne ułożenie biegunów zgodnie ze wskazaniami na ilustracji. Kolor diody LED pozwala odróżnić różne tryby kodu:

- 900KPLAY4R/900KEPLAY4R - ROLLING-CODE - led NIEBIESKO
- 900KPLAY4F/900KEPLAY4F - ROLLING-CODE Z WBUDOWANYM ODBIORNIKIEM - led BURSZTYNOWEGO
- 900KPLAY4N/900KEPLAY4N - KOPIOWANIA FIX CODE - led ZIELONA

Aby dopasować nadajnik, należy postępować zgodnie z instrukcjami radioodbiornika. Nadajnik PLAY jest odpowiedni do każdego odbiornika z linii RX (RX4, RX4X, RXI-22, RXI23, RXI23X, RXM-22, RXM23, RXM23X, ...), oferowanej przez Key Automation. Aby uzyskać więcej informacji na temat produktu i jego zgodności z innymi radioodbiornikami, prosimy o sprawdzenie instrukcji dostępnych na stronie www.keyautomation.it

PRZENOSZENIE CERTYFIKATÓW POMIĘDZY NADAJNIKAMI SERII XR ROLLING CODE

Procedura ta ma na celu umożliwienie zaprogramowania nowego nadajnika, bez konieczności przebywania w pobliżu odbiornika, w którym ma zostać zaprogramowany nadajnik. Do przeprowadzenia procedury niezbędny jest nowy nadajnik z kodem zmiennym, z wbudowanym odbiornikiem (np.: SUB44WF, SUB44F, PLAY4F, EPLAY4F... rozpoznawalny poprzez wbudowaną diodę koloru bursztynowego i oznaczenie „F”) oraz nadajnik z kodem zmiennym, zaprogramowany wcześniej w odbiorniku (np.: SUB-44WR, SUB-44R, SUB-44WRT, PLAY4R z diodą niebieską).

UWAGA: w instalacji powinien znajdować się jeden odbiornik z grupy XR rolling code (np.: RX4X, RX4S, RXM23X, rozpoznawalny poprzez wbudowaną diodę koloru zielonego).

PRZENOSZENIA CERTYFIKATU:

- 1) Umieścić dwa nadajniki w odległości ok. 5 cm od siebie
- 2) Wcisnąć przyciski 1 i 2 nowego nadajnika i przytrzymać do momentu, aż zaczną migać dioda koloru

bursztynowego.

3) Zwolnić przyciski. W tym momencie pozostaje do dyspozycji czas 8 s na przekazanie kodu za pomocą wcześniej zaprogramowanego nadajnika.

4) Wcisnąć przycisk nadajnika zaprogramowanego i przytrzymać do momentu zaświecenia się diody nowego nadajnika, światłem ciągłym, trwającym 3 sek.

5) Zwolnić przycisk zaprogramowanego nadajnika.

6) Nowy nadajnik może przekazać otrzymany kod autoryzacji, a tym samym zostać rozpoznany i zaprogramowany przez odbiornik, w ciągu pierwszych 15 transmisji.

WYKORZYSTANIE NADAJNIKA Z MODUŁEM DO KOPIOWANIA FIX CODE

Niniejsza procedura służy do inicjalizacji nadajnika i usunięcia wcześniej zapisanych na nim kodów.

- 1) Naciśnij przycisk n.1, a następnie przycisk n.2, przytrzymując oba przyciski. Dioda LED powinna migać powoli
- 2) Po 8 sekundach, dioda LED powinna zacząć migać szybciej
- 3) Puść przycisk n.1, a po chwili przycisk n.2. W tym momencie, każdy przycisk powinien mieć stały kod Key Automation

ABY SKOPIOWAĆ KOD:

Niniejsza procedura służy do kopiowania innego zgodnego nadajnika 433,92MHz

- 1) Naciśnij przycisk n.1, a następnie jeden z trzech innych przy cisków, który chcesz skopiować, przytrzymując oba przyciski. Lampka LED powinna zacząć migać
- 2) Puść przycisk, którego nie chcesz skopiować, przytrzymując ten, który ma zostać skopiowany. Nadajnik jest już gotowy, aby skopiować nowy kod.
- 3) Naciśnij przycisk na nadajniku, z którego chcesz skopiować kod, trzymając blisko siebie oba nadajniki. Po zakończeniu programowania, dioda LED nadajnika KPLAY4N/KEPLAY44N powinna migać regularnie. Puść oba przyciski.

Producent Key Automation S.r.l. Via A. Volta, 30, 30020 Noventa di Piave (Ve) Italia oświadcza, że nadajnik został zaprojektowany i wykonany zgodnie ze wszystkimi przepisami związanymi z tym produktem i z poszanowaniem wszelkiego rodzaju zastosowań sesji 1999/5/CE. Wszystkie testy częstotliwości radiowej zostały wykonane z wynikiem pozytywnym.

ETSI EN 300 220-2 V2.1.1 (2006-04)

ETSI EN 301 489-1 V1.4.1 (2002)

ETSI EN 301 489-3 V1.4.1 (2002)

Nicola Michelin
(Amministratore Delegato)

ZENDERSTEST:

Alvorens de zender op te slaan in de ontvanger van de automatisering, bevestigt u alstublieft zijn correcte functioneren door het indrukken van een willekeurige knop en controleer of het LED licht in de centrale positie verschijnt. Het LED licht zou duidelijk moeten verschijnen en blijven branden tijdens de code-overdracht. Als de batterij leeg is, wordt het bereik van de zender aanzienlijk kleiner. In dergelijke gevallen moet, om de normale werking van de zender te herstellen, de lege batterij worden vervangen door een batterij van hetzelfde type, waarbij u de juiste polariteit in het oog houdt, zoals op de afbeelding aangegeven. De code modulusdifferentiatie is herkenbaar door de kleur van het LED licht:

- 900KPLAY4R/900KEPLAY4R - ROLLING-CODE - led BLAUW
- 900KPLAY4F/900KEPLAY4F - ROLLING-CODE MET INGEBOUWDE ONTVANGER - led ORANJE
- 900KPLAY4N/900KEPLAY4N - KOPIEERSYSTEEM FIX CODE - led GROEN

Voor het vervollgedigen van de memorisering van de zender, kijkt u alstublieft de instructies na van de radio-ontvanger. SUB zender is geschikt voor elke ontvanger van de Key Automation RX (RX4, RX4X, RXI-22, RXI23, RXI23X, RXM-22, RXM23, RXM23X, ...) lijn. Voor meer informatie over dit product en zijn verenigbaarheid met andere radio-ontvangers, verwijst u alstublieft naar de instructies op website-www.keyautomation.it

OVERDRACHT CERTIFICATEN TUSSEN ZENDERS VAN DE SERIE XR ROLLING CODE

Het doel van deze procedure is het opslaan van een nieuwe zender mogelijk te maken zonder dat u in de buurt hoeft te zijn van de ontvanger waarin u de zender wilt opslaan. Om deze procedure mogelijk te maken, zijn een nieuwe rolling code zender met ingebouwde ontvanger (bijv. SUB44WF, SUB44F, PLAY4F, EPLAY4F... ook te herkennen aan de oranje led en aan de slotletter F) en een eerder in de ontvanger opgeslagen rolling code zender nodig (bijv. SUB-44WR, SUB-44R, SUB-44WRT, PLAY4R met blauwe led).

LET OP: in de installatie dient een ontvanger aanwezig te zijn van de familie XR rolling code (bijv. RX4X, RX4S, RXM23X, ook te herkennen aan de groen led).

PROCEDURE VOOR OVERDRACHT CERTIFICAAT:

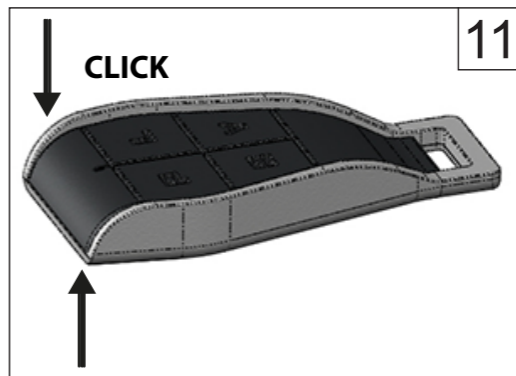
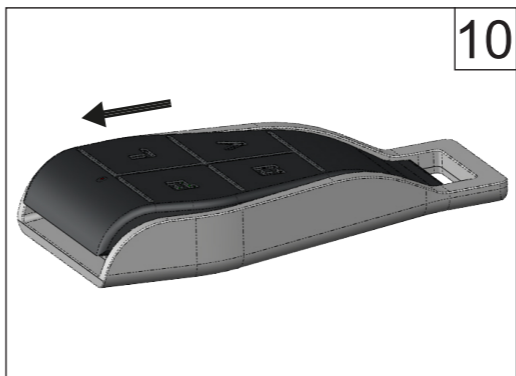
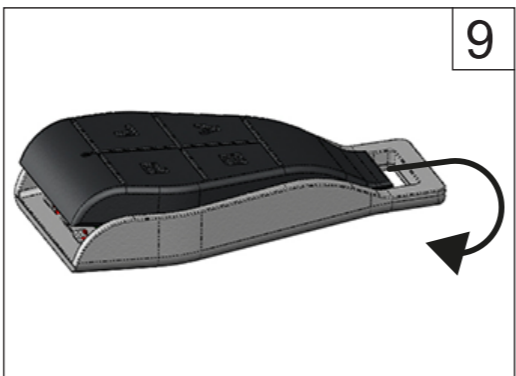
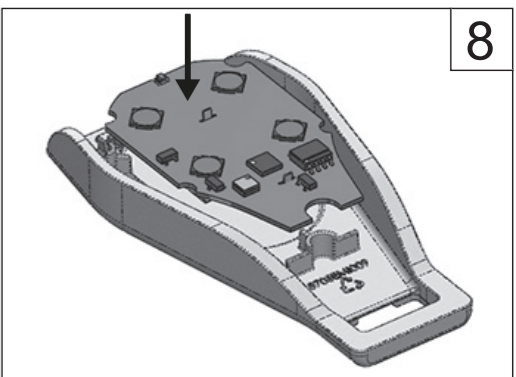
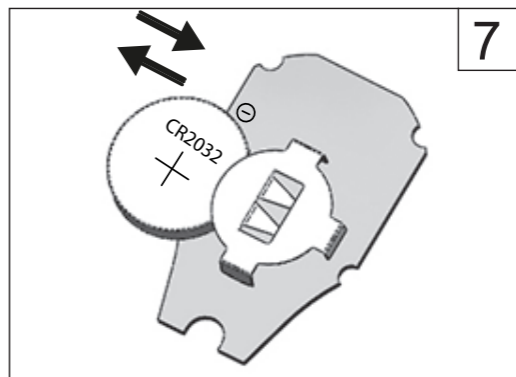
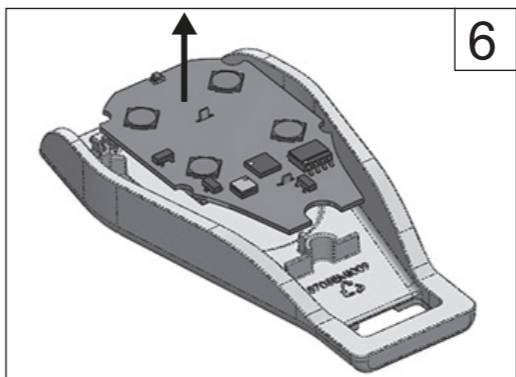
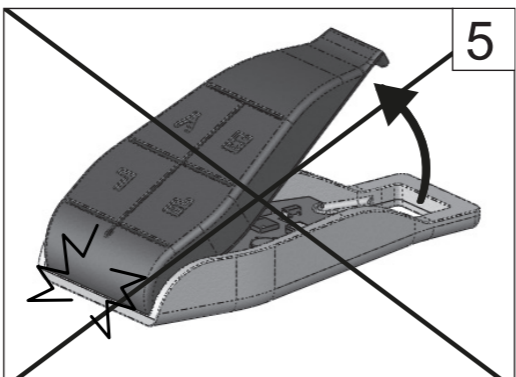
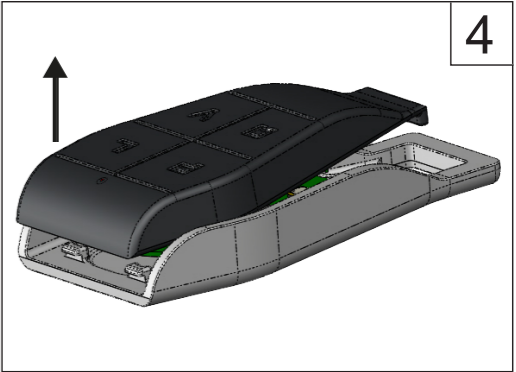
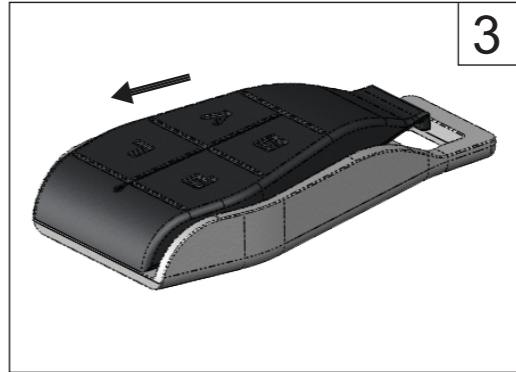
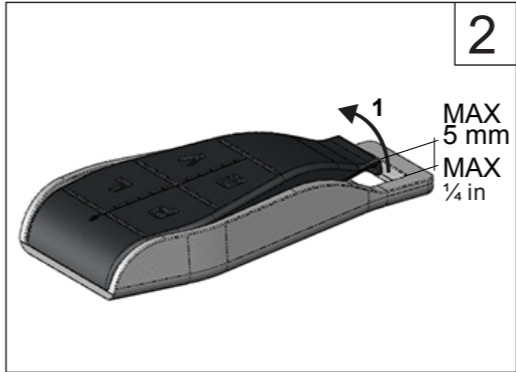
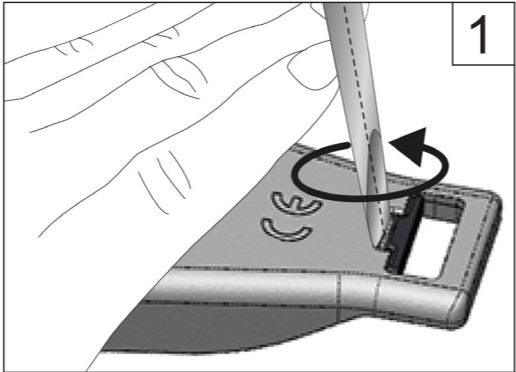
- 1) Houd de twee zenders op een afstand van circa 5 cm van elkaar
- 2) Houd de drukknoppen 1 en 2 van de nieuwe zender ingedrukt totdat de led begint te knipperen
- 3) Laat de drukknoppen los. Op dit punt heeft u 8 sec.

IT Cambio cover/Sostituzione della batteria

EN Cover change/Replacing the battery

FR Changement de couvercle/Remplacement della pile

ES Cambio De Cubierta/Sostitucion de la bateria



NL Instructies voor de monteur

433,92MHz overdrager met 4 kanalen.

Technische kenmerken:

Aanbod (type CR2032):	lithium batterij 3V
Frequentie:	433,92MHz
Beschermingsgraden:	IP 40
Transmissieverbruik:	8mA
Kanaalnummer:	4
Antenne:	ingebouwd
Geschat bereik:	100m (buiten)
Bedieningstemperatuur:	-10...+55°C
Gewicht:	16,5g

PRODUCTBESCHRIJVING EN LAATST GEBRUIK:

PLAY overdrager is het nieuwste product dat in Key Automation wordt gemaakt. Het is verkrijgbaar in vele verschillende kleurrijke en in modellen: ROLLING CODE, ROLLING CODE MET INGEBOUWDE ONTVANGER, KOPIEERSYSTEEM FIX CODE. PLAY overdragers zijn voor poorten en deurautomatisering ontworpen: **Andere gebruiken zijn strikt verboden!**

AANDACHT:

Er is een kans opexplosie van de zender indien de oorspronkelijke batterij met een niet-equivalente batterij wordt vervangen. Batterij bevat gevaarlijke onderdelen en die niet bij het restafval mag weggegooid worden. Het moet volgens de plaatselijke voorschriften in uw land worden gerecycled.

ROLLING CODE "XR CODE" KEY AUTOMATION

De zenders van de serie XR Code maken het programmeren sneller en vergemakkelijken het opslaan van nieuwe zenders, terwijl ze tegelijkertijd de veiligheid van het rolling code-systeem behouden. De zenders en ontvangers van de serie XR (bijvoorbeeld ontvangers RX4X, RXM23X) kunnen onderling informatie uitwisselen via radio. De zenders ROLLING CODE MET INGEBOUWDE ONTVANGER (codes met "F" als slotletter en oranje led) bevette een proximity-ontvanger die hen in stelt staat om een door een eerder in het systeem opgeslagen zender verzonden AUTORISATIECODE op te slaan. Dankzij de aangeleerde autorisatiecode kan de zender vervolgens automatisch door de ontvanger op de automatisering worden opgeslagen, zonder dat hiervoor toegang tot de ontvanger zelf nodig is.

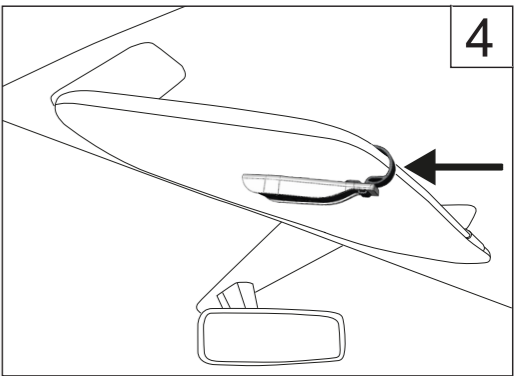
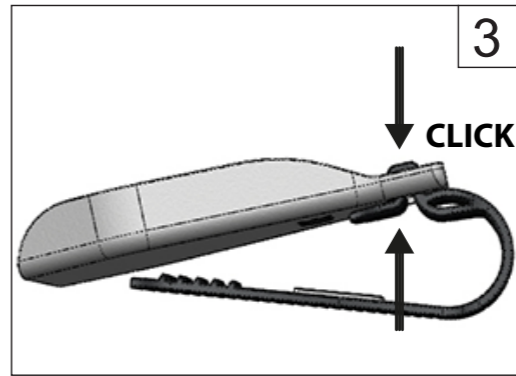
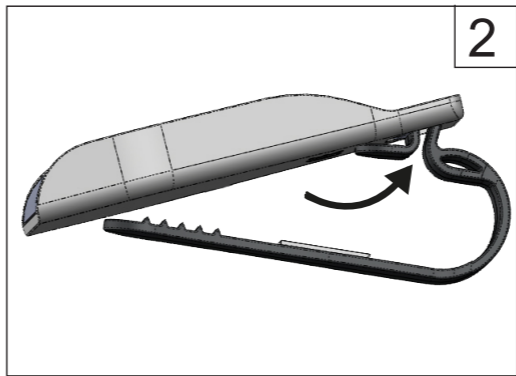
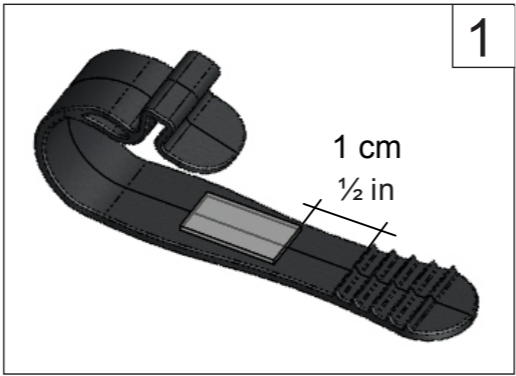
Bovendien is het met deze serie van zenders, ontvangers en palmcomputer XR MANAGER mogelijk een groot aantal zenders binnen een systeem te beheren, en bijvoorbeeld zenders te vervangen of toe te voegen zonder dat u daarvoor ter plekke hoeft te zijn. Zie voor deze uitgebreide functies de instructies van de programmeerendheid XR MANAGER.

IT Inserimento supporto aletta parasole

EN Placement of car sun visor holder

FR Fixation du support pour pare-soleil de la voiture

ES Inserción apoyo visor de coche



DE Abdeckung Wechseln/Ersatz der batterie

PT Cobertura De Troca/Substituição da bateria

PL Wymiana Obudowy/Wymiana baterii

NL Veranderen Van Omhulsel/Vervangen van de batterij

ETSI EN 300 220-2 V2.1.1 (2006-04)

ETSI EN 301 489-1 V1.4.1 (2002)

ETSI EN 301 489-3 V1.4.1 (2002)

Nicola Michelin
(Amministratore Delegato)