



ORION - Hauptschalter (Reparaturschalter)
Der neue Reparaturschalter von **ORION** für besonders schnelle Montage und kürzere Anschlusszeit.

Schalterkörper: 3- u. 4-polig, mit zusätzlich integriertem Schutzleiteranschluss. Die offenen, fingersicheren Kastenklappen mit unverlierbaren Plus-Minus Schrauben liegen auf einer Ebene in der Leitungsführung.

Gehäuse: mit Deckelkupplung, Deckelverriegelung in Schaltstellung I, Schutzart IP 66/67, schutzisoliert, hohe UV-Beständigkeit und außenliegende Befestigung mit nur 2 Schrauben

Optionen: Sperrvorrichtung schwarz/elektrograu, 2 nockengesteuerte Hilfskontakte (Öffner und/oder Schließer), Kabeleinführungen M25, 6 Hauptkontakte

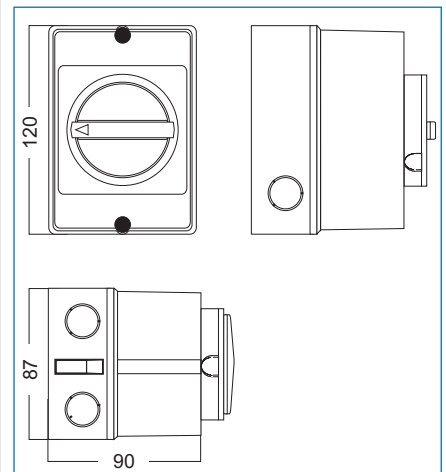


ORION - Universal changeover switch, built and tested according to IEC 60947-3, EN 60947-3, VDE0660 Part 107, IEC 60204, EN 60204 and VDE 0113.

A reliable, high quality switch in attractive design.
User friendly, easy to mount.



Les commutateurs principaux ORION, fabriqués et contrôlés conformément aux normes IEC 60947-3, EN 60947-3, VDE0660 Part 107, IEC 60204, EN 60204, VDE 0113, sont des sectionneurs particulièrement modernes répondant aux plus hautes exigences. Leur forme extérieure attrayante cache une technique de pointe qui se justifie à chaque instant.

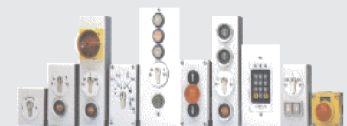


Technische Werte:

Trenneigenschaften erfüllt bis 690 V
Vorsicherung (gL-Charakteristik): 25 A
Dauerstrom Ith: 16 A
Max. Anschlussquerschnitt (eindrätig): 6 mm²

ORION - Schaltgeräte GmbH

Donatusstraße 26a D - 50767 Köln
Tel.: +49 (0) 221 - 590 23 09 / 590 82 13
Fax: +49 (0) 221 - 590 39 54
E-Mail : sales@orion-schaltgeraete.de
http://www.orion-schaltgeraete.de



ORION
Schaltgeräte GmbH