

# Motorsteuerung ACM230

## Montage- und Betriebsanleitung

(Originalbetriebsanleitung)



Mit  
SecuSense®  
-Hinderniserkennung



# 1 Kurzdaten und Funktionen

## Allgemein

- 1- oder 2-motorige Tor-Steuerung für 230V AC 1~ Motore bis je 400VA 25% ED
- Für Dreh-, Schiebe-, Falt-, Roll-, Kipp- und Schwingtore in Privat- und Industriebereichen
- Motore/Rohrmotore mit integrierten Endschaltern können nicht bzw. nur in bestimmten Einstellungen betrieben werden. Einzelheiten siehe Punkt 13.6 „Rohrmotorbetrieb“.

## Eingänge

- Betriebsspannung
- Impuls
- AUF-STOP-ZU
- Notstop / NOT-HALT (Sicherheitseingang Kat 1)
- Endschalter M1 / M2 (Sicherheitseingang Kat 1)
- Lichtschranke (Sicherheitseingang Kat 2 / PL C)
- 2 x Schliesskantensicherung (Optische Leiste OSE oder 8k2) (Sicherheitseingang Kat 2 / PL C)
- Drehzahlsensor M1/M2
- Universal 1

## Ausgänge

- Motor M1 / M2
- Licht
- Warnlicht
- Universal 2
- E-Schloss 12V oder 24V AC
- 12V DC
- 24V AC

## Funktionen

- (SecuSense®)-Hinderniserkennung / Kraftabschaltung
- Sanft-Anlauf
- Sanft-Auslauf
- Geh-Flügel
- Teil-Öffnung
- Schließ-Automatik
- Auf-Laufverzögerung M2
- Zu-Laufverzögerung M1
- Laufzeit-Abschaltung
- Hydraulik-Druckerhöhung
- Bedienfeld sperren
- Service-Funktionen
- Fahrtenzähler
- Funk / Ampel / Einbahnstrasse über Steckkarten (optional).

## Betriebsarten / Art der Endlagenerkennung

- Laufzeit-Betrieb (Ohne Endschalter)
- Endschalter-Betrieb
- (SecuSense®)-Hinderniserkennung / Kraftabschaltung (Kat 2 / PL C)

## Steckkarten (optional)

- Funk-Modul
- Funk-Empfänger
- MMZ442 (Ampel, Einbahnstrasse, Endlage, Störung, Test)

## 2 Inhaltsverzeichnis:

<b>1</b>	<b>Kurzdaten und Funktionen</b> .....	<b>2</b>
<b>2</b>	<b>Inhaltsverzeichnis:</b> .....	<b>3</b>
<b>3</b>	<b>Sicherheitshinweise</b> .....	<b>5</b>
	3.1. Verwendete Symbole .....	5
	3.2. Grundlegende Sicherheitshinweise .....	5
	3.3. Sicherheitsrelevante Vorschriften .....	6
	3.4. Lagerung / Versand / Verpackung .....	6
	3.5. Verwendung von Funk-Fernsteuerungen (Optional) .....	6
<b>4</b>	<b>Bestimmungsgemäße Verwendung</b> .....	<b>6</b>
	4.1. Monteur / Installateur .....	6
	4.2. CE-Kennzeichnung .....	6
	4.3. Rechtliche Voraussetzungen .....	7
<b>5</b>	<b>Nicht bestimmungsgemäße Verwendung</b> .....	<b>7</b>
<b>6</b>	<b>Verwendete Begriffe</b> .....	<b>7</b>
	6.1. (SecuSense®)-Hinderniserkennung / Kraftabschaltung .....	7
	6.2. OSE.....	7
	6.3. 8k2-Sicherheitsleiste .....	7
	6.4. Freigabe / Freigabezeit .....	7
	6.5. Reversierung .....	7
	6.6. Panik-Funktion .....	7
	6.7. Sanft-Anlauf / Sanft-Auslauf.....	7
	6.8. Geh-Flügel (GF).....	7
	6.9. Teil-Öffnung (TÖ).....	8
<b>7</b>	<b>Verwendete Abkürzungen</b> .....	<b>8</b>
<b>8</b>	<b>Montage</b> .....	<b>8</b>
	8.1. Montageschrauben .....	8
	8.2. Montageort .....	8
	8.3. Montage .....	8
<b>9</b>	<b>Anschluss / Inbetriebnahme / Programmierung / Reset</b> .....	<b>9</b>
	9.1. 1. Schritt: Anschluss.....	9
	9.2. 2. Schritt: Torposition .....	9
	9.3. 3. Schritt: Betriebsspannung einschalten.....	9
	9.4. 4. Schritt: Voreinstellungen & Tor-Typ .....	9
	9.5. 5. Schritt: Motor-Laufrichtungen prüfen .....	10
	9.6. 6. Schritt: Externe Endschalter .....	10
	9.7. 7. Schritt: Programmierung .....	10
	9.8. 8. Schritt: Lernfahrten durchführen / Kraftwerte einlernen .....	10
	9.9. 9. Schritt: Weitere Befehlsgeber / Sicherheitseinrichtungen / Steckkarten .....	11
	9.10. 10. Schritt: Prüfungen / Einstellungen sichern .....	11
	9.11. 11. Schritt: Reset / Werkseinstellung .....	11
<b>10</b>	<b>Bedienelemente &amp; Funktionen / Anzeigen</b> .....	<b>12</b>
	10.1. Allgemein.....	12
	10.2. Funktion der Tasten .....	12
	10.3. Menü-Punkt / Menü-Wert einstellen nach Menü-Tabelle (Punkt 11).....	12
	10.4. Anzeige „Tor-Status“ .....	12
	10.5. Anzeige „Status der Eingänge“ .....	13
	10.6. Anzeige „Interne Steuerspannung“ .....	13
	10.7. Anzeige „Lernfahrten“ .....	14
	10.8. Anzeige „Fehlermeldungen“ .....	14
	10.9. LEDs neben Anzeige (Bild [X5]) .....	14
	10.10. LEDs hinter Klemmen (Bild [X4]) .....	14
	10.11. LEDs in Frontfolie (Optional).....	14
	10.12. Tasten in Frontfolie (Optional) .....	15
	10.13. Jumper [J1] (Bild [X1]).....	15
<b>11</b>	<b>Menü-Tabelle</b> .....	<b>16</b>
<b>12</b>	<b>Anschlüsse &amp; Funktionen</b> .....	<b>21</b>
	12.1. Allgemein.....	21
	12.2. Betriebsspannung / Netzspannung.....	21
	12.3. Licht.....	21

12.4.	Warnlicht .....	21
12.5.	Motor M1 / Betriebskondensator CM1 .....	22
12.6.	Motor M2 / Betriebskondensator CM2 .....	22
12.7.	Endschalter M1 .....	22
12.8.	Endschalter M2 .....	22
12.9.	Impuls-Eingang .....	23
12.10.	Auf-Eingang .....	23
12.11.	Stop-Eingang (Funktionseingang) .....	23
12.12.	Zu-Eingang .....	23
12.13.	Notstop / NOT-HALT (Sicherheitseingang).....	24
12.14.	Lichtschanke (LS / Sicherheitseingang) .....	24
12.15.	Sicherheits-Eingang SE1 (8K2 / OSE).....	25
12.16.	Sicherheits-Eingang SE2 (8K2 / OSE).....	25
12.17.	24V AC Ausgang (unstabil).....	26
12.18.	12V DC Ausgang (stabilisiert).....	26
12.19.	E-Schloss-Ausgang 12 AC 1A oder 24V AC 0,5A.....	26
12.20.	Eingang Universal 1 (Geh-Flügel / Teil-Öffnung / Zeitschaltuhr).....	26
12.21.	Ausgang Universal 2 .....	26
12.22.	Drehzahlsensor Motor 1 (Open Collector) .....	27
12.23.	Drehzahlsensor Motor 2 (Open Collector) .....	27
<b>13</b>	<b>Funktionsbeschreibung.....</b>	<b>27</b>
13.1.	Art der Endlagenerkennung über Laufzeit, Endschalter oder SecuSense®.....	27
13.2.	SecuSense®-Hinderniserkennung / Kraftabschaltung .....	28
13.3.	Freigabe /Freigabezeit (bei erkanntem Hindernis).....	29
13.4.	Reversierung (bei erkanntem Hindernis) .....	29
13.5.	Mindest Totzeit bei Laufrichtungswechsel .....	29
13.6.	Rohrmotorbetrieb .....	29
13.7.	1-/2-motoriger Betrieb .....	29
13.8.	Zu-Laufverzögerung M1 (2-motoriger Betrieb) .....	30
13.9.	Auf-Laufverzögerung M2 ( 2-motoriger Betrieb) .....	30
13.10.	Sanft-Anlauf .....	30
13.11.	Sanft-Auslauf.....	30
13.12.	Schließ-Automatik .....	30
13.13.	Teil-Öffnung (TÖ) .....	31
13.14.	Geh-Flügel (GF) .....	31
13.15.	Hydraulik-Druckerhöhung .....	31
13.16.	Service-Modus / Bedienfeld sperren / freigeben.....	31
13.17.	Fahrtenzähler.....	32
13.18.	Wartungsintervall .....	32
<b>14</b>	<b>Steckkarten / Steckplätze .....</b>	<b>32</b>
14.1.	Funk-Modul (optional) .....	32
14.2.	Funk-Empfänger (optional) .....	33
14.3.	Zusatz-Karte MMZ442 (optional) .....	34
14.4.	Folientastatur (optional) .....	34
14.5.	Steckplatz Service.....	34
<b>15</b>	<b>Regelmäßige Prüfungen .....</b>	<b>34</b>
15.1.	LS-Eingang .....	34
15.2.	SE1 / SE2- Eingang .....	34
15.3.	Notstop / NOT-HALT .....	35
15.4.	SecuSense®-Hinderniserkennung / Kraftabschaltung .....	35
15.5.	Totmann-Betrieb .....	35
15.6.	Fehlfunktionen.....	35
<b>16</b>	<b>Bilder .....</b>	<b>36</b>
<b>17</b>	<b>Blockschaltbild / Anschlussbelegung.....</b>	<b>38</b>
<b>18</b>	<b>EG-Konformitätserklärung .....</b>	<b>39</b>
<b>19</b>	<b>Umweltschutz / Entsorgung.....</b>	<b>39</b>
<b>20</b>	<b>Fehlermeldungen.....</b>	<b>39</b>
<b>21</b>	<b>Technische Daten.....</b>	<b>42</b>
<b>22</b>	<b>Dokumenten-Änderungsverlauf.....</b>	<b>44</b>
<b>23</b>	<b>Notizen.....</b>	<b>44</b>

## 3 Sicherheitshinweise

### 3.1. Verwendete Symbole



#### **VORSICHT!**

#### **Gefahr von Personenschäden!**

Hier folgen wichtige Sicherheitshinweise, die zur Vermeidung von Personenschäden unbedingt beachtet werden müssen!



#### **ACHTUNG!**

#### **Gefahr von Sachschäden!**

Hier folgen wichtige Sicherheitshinweise, die zur Vermeidung von Sachschäden unbedingt beachtet werden müssen.



#### **Information / Hinweis**

Hier folgen Informationen und Hinweise zur Steuerung und deren Betrieb.



#### **ESD-Gefährdung**

Hinweis auf Ausfallmöglichkeit durch statische Elektrizität.

### 3.2. Grundlegende Sicherheitshinweise

- Diese Steuerung ist gebaut gemäss
  - EN 12453 (Nutzungssicherheit kraftbetätigter Tore, Anforderungen)
  - EN 12978 (Schutzeinrichtungen für kraftbetätigte Tore, Anforderungen und Prüfverfahren)
  - Niederspannungsrichtlinie 2006/95/EG
  - EMV-Richtlinie 2004/108/EG
  - EN 13849-1 / 2008 (Sicherheit von Maschinen)
 und hat das Werk in sicherheitstechnisch einwandfreiem Zustand verlassen.
- Diese Montage- und Betriebsanleitung muss von der Person, die diese Steuerung montiert, anschliesst, in Betrieb nimmt und wartet, gelesen, verstanden und befolgt werden. Der Hersteller haftet nicht für Schäden, Folgeschäden oder Betriebsstörungen, die sich auf Grund der Nichtbeachtung dieser Montage- und Betriebsanleitung ergeben.
- Die Unfallverhütungsvorschriften und gültigen Normen am Installationsort sind einzuhalten.
- Vor Arbeiten an der Steuerung, die Steuerung spannungslos machen und gegen Wiedereinschalten sichern.
- Nach der Montage und Inbetriebnahme müssen alle Benutzer in die Funktion und Bedienung der Anlage eingewiesen werden. Alle Benutzer sind auf die von der Anlage ausgehenden Gefahren, Risiken und ihre Benutzer-Prüfpflichten hinzuweisen. Eine Dokumentation dieser Punkte wird empfohlen.
- Keine Kinder oder nicht eingewiesene Personen die Tor-Steuerung bedienen lassen.
- Beim Öffnen oder Schliessen des Tores dürfen sich keine Personen, Tiere oder Gegenstände im Bewegungsbereich des Tores befinden.
- Die Betriebssicherheit der Steuerung ist nur bei bestimmungsgemäßer Verwendung und Einhaltung der in den „Technischen Daten“ angegebenen Grenzwerte gegeben!
- Während der Lernfahrten ist die Kraftabschaltung (SecuSense®) nur bedingt wirksam, es besteht erhöhte Gefahr von Sach- und Personenschäden!
- Der endverantwortliche Monteur des Torantriebs muss nach der Installation überprüfen, ob die maximalen Schließkräfte nach den Normen EN 12445 (Nutzungssicherheit kraftbetätigter Tore, Prüfverfahren) und EN 12453 (Nutzungssicherheit kraftbetätigter Tore, Anforderungen) bzw. die am jeweiligen Installationsort gültigen Normen, Vorschriften und Richtlinien eingehalten werden!
- Auf Grund der vielfältigen Einstellmöglichkeiten lassen sich, bezogen auf die betriebene Anlage, auch Einstellungen vornehmen, die offensichtlich unlogisch, unzulässig oder auch gefährlich sein können. Hierbei handelt es sich nicht um einen Fehler oder Mangel an der Steuerung. Der Monteur / Anlagenverantwortliche muss die vorgenommenen Einstellungen diesbezüglich sorgfältig prüfen und gegebenenfalls ändern.

### 3.3. Sicherheitsrelevante Vorschriften

Bei der Montage, Installation, Inbetriebnahme, Prüfung und Wartung der Steuerung müssen die für den spezifischen Einsatzfall gültigen Sicherheits- und Unfallverhütungsvorschriften beachtet werden. Besonders folgende Vorschriften (ohne Anspruch auf Vollständigkeit):

- Maschinenrichtlinie 2006/42/EG
- EN 12453 (Nutzungssicherheit kraftbetätigter Tore, Anforderungen)
- EN 12445 (Nutzungssicherheit kraftbetätigter Tore, Prüfverfahren)
- EN 12978 (Schutzeinrichtungen für kraftbetätigter Tore, Anforderungen und Prüfverfahren)
- EN 60335 (Sicherheit elektrischer Geräte für den Hausgebrauch und ähnliche Zwecke)
- Brandverhütungsvorschriften
- Unfallverhütungsvorschriften ASR A1.7 (Kraftbetätigte Fenster, Türen und Tore) (vormals BGR232 bzw. ZH1/494)

### 3.4. Lagerung / Versand / Verpackung

- Lagerbedingungen: -25°C bis + 80°C bei 20 bis 90% relative Luftfeuchtigkeit, nicht kondensierend.
- Die vorhandene Verpackung dient lediglich als Oberflächenschutz und ist nicht zulässig für eine direkte Weiterversendung. Ein Versand darf nur in ausreichend gepolsterter Zusatzverpackung erfolgen. Schäden durch Nichtbeachtung fallen nicht unter die Hersteller Haftung.

### 3.5. Verwendung von Funk-Fernsteuerungen (Optional)

- Funk-Fernsteuerungen sind nur für Geräte und Anlagen zulässig, bei denen eine Funk-Störung im Sender oder Empfänger keine Gefahr für Personen, Tiere oder Sachen ergibt oder dieses Risiko durch andere Sicherheitseinrichtungen abgedeckt ist.
- Der Benutzer muss darüber informiert werden, dass die Funk-Fernsteuerung von Toranlagen mit Unfallrisiko, wenn überhaupt, nur bei direktem Sichtkontakt zur Toranlage erfolgen darf und der Bewegungsbereich frei von Personen, Tieren und Gegenständen sein muss.
- Sender sind so aufzubewahren, dass eine ungewollte Betätigung z.B. durch Kinder oder Tiere ausgeschlossen ist.
- Die verwendeten Funk-Fernsteuerungen arbeiten auf allgemein zugelassenen Frequenzen (ISM-Bänder). Der Betreiber solcher Funk-Fernsteuerungen genießt keinen Schutz vor Störungen durch andere Funk-Anlagen oder Geräte (z.B. Funk-Anlagen die im gleichen Frequenzbereich betrieben werden wie Baby-Phone, Sprechanlagen etc.).

## 4 Bestimmungsgemäße Verwendung

- Diese Motorsteuerung ist vorgesehen für 230V AC-Antriebe an ein- oder zweimotorigen Tor-Anlagen z. B. Dreh-, Schiebe-, Falt-, Roll-, Kipp- und Schwingtore in Privat- und Industriebereichen.
- Entsprechend den rechtlichen Vorschriften und den Vorgaben in dieser Anleitung.
- Es dürfen nur Motoren, Befehlsgeber und Sensoren in technisch einwandfreiem Zustand angeschlossen und bestimmungsgemäß, sicherheits- und gefahrenbewusst unter Beachtung dieser Anleitung benutzt werden.

### 4.1. Monteur / Installateur

- Diese Anleitung setzt Kenntnisse von Elektrofachkräften voraus, die die ihnen übertragenen Arbeiten beurteilen, mögliche Gefahrenquellen erkennen und geeignete Sicherheitsmaßnahmen treffen können.
- Diese Anleitung ist bestimmt für den Monteur / Installateur der Steuerung sowie die weiterverarbeitende Industrie, jedoch nicht zur Abgabe an den Betreiber der Toranlage.
- Diese Anleitung ist bei der technischen Dokumentation der Anlage aufzubewahren.
- Eine für den Betreiber zugeschnittene Anleitung der kompletten Tor-Anlage ist durch den Monteur / Installateur zu erstellen.

### 4.2. CE-Kennzeichnung

- Die Motorsteuerung ist erst mit dem Motor, Befehlsgebern, Sensoren und der Tor-Anlage eine „vollständige Maschine“ im Sinne der Maschinenrichtlinie.
- Für die Einhaltung und Erklärung der CE-Konformität ist der „Hersteller der verwendungsfertigen Toranlage“ zuständig. Üblicherweise ist das der verantwortlichen Monteur / Installateur.



### Information / Hinweis

Für die komplette Anlage (Maschine) muss durch den verantwortlichen Monteur / Installateur gemäß Maschinenrichtlinie 2006/42/EG eine EG-Konformitätserklärung ausgestellt und das CE-Zeichen und ein Typenschild angebracht werden. Dies gilt auch im Privatbereich und auch, wenn eine bisher handbetriebene Tor-Anlage durch Nachrüstung automatisiert wird.

### 4.3. Rechtliche Voraussetzungen

Die Steuerung entspricht den Anforderungen gemäss:

- **DIN EN 50081 T1/2** und **EN 55011** und **EN 55014**. (Konformitätsbewertung gemäss EMV-Richtlinie)
- **VDE 0700 Teil 95** (Entwurf 02/98; IEC 60335-2-95)
- **EN 12445** und **EN 12453** (Anforderungen an Motorsteuerungen für "kraftbetätigte Türen und Tore", vormals ZH 1/494)
- **DIN EN 60335-1**. (Konformitätserklärung gemäss "Niederspannungs-Richtlinie")
- **EN ISO 13849-1**, Kat.2, PL d, Funktionale Sicherheit der Funktionen Kraftbegrenzung, Lichtschrankenauswertung und Sicherheitsschaltleistenauswertung.

## 5 Nicht bestimmungsgemäße Verwendung

Jede andere über die bestimmungsgemäße Verwendung hinausgehende Benutzung gilt als nicht bestimmungsgemäß, für die der Hersteller nicht haftet. Hier trägt der Monteur, Installateur oder Betreiber das Risiko und die Haftung.

## 6 Verwendete Begriffe

In dieser Anleitung werden folgende nicht alltägliche Begriffe verwendet:

### 6.1. (SecuSense®)-Hinderniserkennung / Kraftabschaltung

Die Steuerung überwacht den Motorlauf. Bei Lauf auf ein Hindernis erfolgt eine Kraftabschaltung.

### 6.2. OSE

Selbstüberwachende Optische-Sicherheits-Einrichtung als Lichtschranke oder als Schließkantensicherung / Kontaktleiste.

### 6.3. 8k2-Sicherheitsleiste

Schließkantensicherung / Kontaktleiste

### 6.4. Freigabe / Freigabezeit

Das Tor fährt nur für die eingestellte Freigabezeit in "Gegenrichtung", um ein Hindernis wieder frei zu geben.

### 6.5. Reversierung

Das Tor fährt in „Gegenrichtung“ bis zur Endlage.

### 6.6. Panik-Funktion

Bei Panik-Funktion führt ein „gezielt“ Auf- / Zu-Befehl während einem Tor-Lauf immer zu einem Stop. Erst eine weitere Betätigung startet das Tor dann in die gewünschte Laufrichtung.

### 6.7. Sanft-Anlauf / Sanft-Auslauf

Sanft-Anlauf: Der Motor startet mit reduzierter Geschwindigkeit

Sanft-Auslauf: Der Motor läuft mit reduzierter Geschwindigkeit in die Endlage.

### 6.8. Geh-Flügel (GF)

Bei 2-flügeligen Toranlagen kann ein Flügel als "Geh-Flügel" gewählt werden. Dieser kann dann separat geöffnet werden (z.B.: Durchgang für Personen).



## 6.9. Teil-Öffnung (TÖ)

Das Tor kann gezielt in eine vorher gewählte Position zwischen den Endschaltern gefahren werden (z.B.: Durchgang für Personen).

## 7 Verwendete Abkürzungen

[Bl.1]	= 15 poliger Steckplatz für Funk-Modul
[Bl.2]	= 2x10 poliger Steckplatz A für Zusatzkarte
[Bl.3]	= 2x10 poliger Steckplatz für Funk-Empfänger
[BL.4 Service]	= Steckverbinder für Service (Hersteller)
[SL.1]	= 8 polige Stiftenleiste, Anschluss Folientastatur (Gehäusedeckel)
[Kl.1]..[Kl.84]	= Verweis auf Anschlussklemmen
M1, M2	= Motor-1 bzw. Motor-2
[M.A0]..[M.E4]	= Menü-Tabelle, Menü-Punkte „A0“ bis „E4“
[Ta.+]	= Taster „+“ im Bedienfeld
[Ta.-]	= Taster „-“ im Bedienfeld
[Ta.F]	= Taster „Funk“ im Bedienfeld
[Ta.M]	= Taster „Menü“ im Bedienfeld
[X1]..[X6]	= Verweis auf Bild
{F0}..{F9}	= Funktion Funk-Modul, dargestellt in der Anzeige
{P0}..{P9}	= Betriebsspannung, dargestellt in der Anzeige
{Er.00}..{Er.33}	= Fehler-/Störungsmeldung, dargestellt in der Anzeige

## 8 Montage

### 8.1. Montageschrauben

Hierfür werden 4 Schrauben mit einem Schaft-Durchmesser von max. 4mm und einem Kopfdurchmesser von max. 8mm benötigt.

### 8.2. Montageort

- Die Umgebungsbedingungen sind den Technischen Daten zu entnehmen, siehe Punkt 21
- Keinen Montageort wählen der elektromagnetischen Feldern ausgesetzt ist. Also nicht direkt neben Schütze, Netztrafos, Zündtrafos, Leuchtstoffröhren etc. oder deren Anschlussleitungen.
- Sicherer Schutz vor direkter Sonneneinstrahlung und Schlagregen muss gewährleistet sein.
- Wenn die Ausführung mit integrierter Folientastatur verwendet wird, dann sollte der Montageort, genau wie externe Bedienelemente, im sicheren Bedienerbereich und im Sichtbereich der Hauptschließkante liegen.



#### Information / Hinweis

Ein Montageort (Innenbereich, Nordseite etc.) mit Schutz vor direkter Sonne erhöht die Lebensdauer der Steuerung etwa auf das 10-fache!

### 8.3. Montage

- Die interne Temperaturbemessung ist für eine vertikale Montage ausgelegt. Die Bilder [X1] und [X3] Punkt 16 zeigen die Montage, wobei die Leitungen von unten zugeführt und mit den beiliegenden Stopfen / Verschraubungen abgedichtet sein müssen, um das Eindringen von Feuchtigkeit und Insekten zu vermeiden.
- Berücksichtigen Sie bei der Wahl der Befestigungsart das Gewicht der Steuerung (Technische Daten Punkt 21).
- Montieren Sie das Steuerungsgehäuse fachgerecht an dem geeigneten Montageort.



#### Information / Hinweis

- Das Gehäuse darf beim anschrauben nicht verspannt werden (unebene Fläche). Es besteht Gefahr, dass der Deckel nicht korrekt dichtet, Wasser eindringt und die Steuerung ausfällt.
- Bei der Montage darf keine Feuchtigkeit in Steuerung gelangen! Korrosion, Fehlfunktionen, Ausfall der Steuerung und Gefährdung von Sachen und Personen können die Folge sein!



## 9 Anschluss / Inbetriebnahme / Programmierung / Reset



### VORSICHT!

- Lesen sie die Sicherheitshinweise unter Punkt 3 nochmals und befolgen sie diese genau!
- Bei der Erstinbetriebnahme sind die Sicherheitseinrichtungen nur teilweise angeschlossen oder noch nicht wirksam! Es bedarf daher besonderen Sorgfalt, um Sach- und Personenschäden zu vermeiden!
- Nach einer erfolgreichen Inbetriebnahme müssen alle weiteren Vorgaben dieser Anleitung überprüft und vollständig umgesetzt werden!

### 9.1. 1. Schritt: Anschluss

- Betriebsspannung anschliessen nach Punkt 12.2
- Motor M1 & Betriebskondensator CM1 anschliessen nach Punkt 12.5
- Motor M2 & Betriebskondensator CM2 anschliessen (falls vorhanden) nach Punkt 12.6
- Zunächst keine Befehlsgeber anschliessen und keine Steckkarten einsetzen!

### 9.2. 2. Schritt: Torposition

- Stellen sie das Tor von Hand auf den halben Laufweg und verriegeln sie den Antrieb. (Bei einer 2-flügeligen Anlage beide Flügel)
- Bei Fehlfunktion im ersten Start bleibt so ausreichend Reaktionszeit für eine Abschaltung über die Taste [Ta.+] bzw. [Ta.-].

### 9.3. 3. Schritt: Betriebsspannung einschalten

- Prüfen sie nochmals, dass alle Anschlüsse fehlerfrei erfolgt sind.
- Schalten sie nun die Betriebsspannung (230V AC) ein
- Die Steuerung führt einen Selbsttest durch. In der Anzeige erscheint einmalig kurz CH = Check und Relais werden hörbar angesteuert.
- Hinter den Anschlussklemmen leuchten die LEDs SE1 und SE2 und zeigen an, dass die Sicherheitseingänge belegt sind. Hierdurch wird ein Motorlauf verhindert. Diese Sperre muss im nächsten Schritt aufgehoben werden.
- In der Anzeige blinken die mittleren Segmente, abwechselnd mit der Anzeige 44. Die Segmente zeigen an, dass M1 und M2 auf der Strecke (nicht in Endlage) stehen und für M1 und M2 noch je 4 Lernfahrten durchzuführen sind.



#### Information / Hinweis

Falls weitere LED's hinter den Klemmen leuchten, dann fehlen die Brücken in den zugehörigen Eingängen. Welche Brücken fehlen, kann ermittelt werden über Punkt 10.10 „LEDs hinter den Klemmen“ bzw. über den Punkt 12 „Anschlüsse & Funktionen“.

### 9.4. 4. Schritt: Voreinstellungen & Tor-Typ

- Machen sie sich jetzt mit den „Bedienelemente & Funktionen / Anzeigen“ nach Punkt 10 vertraut.
- Ab Werk sind die Sicherheitseingänge SE1 und SE2 wirksam und verhindern zunächst den Tor-Lauf. Für die Inbetriebnahme muss die jeweilige Sperre aufgehoben werden durch Einstellung von
  - SE1 = Menü [M.b8] = 00
    - > SE1 Einstellung nach Punkt 10.3 ändern oder nach folgenden Schritten vorgehen
    - > [Ta.M] drücken und halten bis A0 .. E4 angezeigt wird
    - > [Ta.+] oder [Ta.-] mehrfach betätigen bis b8 angezeigt wird
    - > [Ta.M] kurz drücken. In der Anzeige erscheint der Wert „10“
    - > [Ta.-] mehrfach betätigen bis Wert „00“ angezeigt wird
    - > Alle Tasten loslassen
    - > [Ta.M] drücken und halten bis die Anzeige auf „Tor-Status“ zurück schaltet.
    - > In der Anzeige erscheint einmalig kurz CH = Check und Relais werden hörbar angesteuert.
  - SE2 = Menü [M.b9] = 00
    - > Vorgang für SE2 wiederholen. Ablauf wie zuvor.
  - Die LED's sind danach aus und die Laufrichtungen von M1 (M2) freigegeben
- Tor-Typ wählen
  - Ab Werk sind bewährte bzw. typische Einstellungen (Grundwerte nach Menü-Tabelle) für gängige Tor-Typen (Drehtor, Schiebtor, Rolltor) voreingestellt.

- Mit der Wahl des Tor-Typs werden die in der Menü-Tabelle (Punkt 11) dargestellten „Grundwerte“ als Voreinstellung übernommen.
- Jetzt den Tor-Typ nach Ablauf Punkt 10.3 und gemäss Menü-Tabelle (Punkt 13.7) und einstellen oder nach folgenden Schritten vorgehen
  - > [Ta.M] drücken und halten bis A0 .. E4 angezeigt wird
  - > [Ta.-] mehrfach betätigen bis A0 angezeigt wird
  - > [Ta.M] kurz drücken. In der Anzeige erscheint ein Wert zwischen „00“ ... „07“ = Tor-Typ
  - > [Ta.F] drücken und halten und mit [Ta.+] / [Ta.-] den Tor-Typ nach Menü-Tabelle wählen
  - > Alle Tasten loslassen
  - > [Ta.M] drücken und halten bis die Anzeige auf „Tor-Status“ zurück schaltet.
  - > In der Anzeige erscheint einmalig kurz CH = Check und Relais werden hörbar angesteuert.



**ACHTUNG!**

- Aufgrund der großen Anzahl verschiedener Antriebssysteme, kann es vorkommen, dass die werksseitige Voreinstellung in [M.A0] und somit die automatische Anpassung der Untermenüs in Ausnahmefällen nicht optimal sind. In diesem Fall ist eine genaue Anpassung der Menü-Werte entsprechend den geforderten Funktionen vorzunehmen ([M.A5]..[M.E4]).
- Eine Veränderung von [M.A0] passt alle Grundwerte gemäss Menü-Tabelle neu an und entspricht einem „Werksreset“. Alle Kraftwerte und Laufzeiten werden gelöscht, es sind neue Lernfahrten durchzuführen! Nichtbeachtung kann zu Ausfall, Zerstörung sowie Sachschäden führen. Die Anpassung einzelner Menü-Werte ist danach wieder notwendig.

**9.5. 5. Schritt: Motor-Laufrichtungen prüfen**

- Prüfen sie nochmals, dass das Tor (Beide Tore) in der Mitte des Laufwegs steht.
- Drücken sie nun die Taste [Ta.+] kurz (Startbefehl in Auf-Richtung).
- Das Tor bzw. beide Tore müssen nun in AUF-Richtung laufen!
- Stoppen sie den Lauf sofort über die Taste [Ta.+], bevor die Endlage erreicht wurde.
- Falls die AUF-Richtung angesteuert wurde, dann sind M1 und M2 korrekt angeschlossen. Falls die ZU-Richtung angesteuert wurde, dann schalten sie die Betriebsspannung ab und tauschen sie die Leitungen M1 Auf / Zu bzw. M2 Auf / Zu.
- Wiederholen sie den Test, bis beide Tore nach einschalten der Betriebsspannung und der ersten Betätigung von [Ta.+] in AUF-Richtung laufen.
- Der Motoranschluss ist damit korrekt durchgeführt.

**9.6. 6. Schritt: Externe Endschalter**

- Abhängig von der Wahl des Tor-Typs (Menü-Tabelle A0 .. A7) werden bei Menü-Punkt d2 = 01), externe Endschalter erforderlich.
- Falls erforderlich, schliessen sie nun die notwendigen Endschalter an.
- Anschluss, Funktion und Einstellung sind in Punkt 12.7 bzw. 12.8 erklärt.
- Zunächst keine weiteren Befehlsgeber anschliessen und keine Steckkarten einsetzen!

**9.7. 7. Schritt: Programmierung**

- Überprüfen sie anhand der Menü-Tabelle die voreingestellten Menü-Werte der einzelnen Menü-Punkte.
- Bei Bedarf kann jeder Menü-Wert geändert werden.
- Zur Kontrolle und Nachvollziehbarkeit tragen Sie die eingestellten Werte in die Spalte „Einstellung“ ein.

**9.8. 8. Schritt: Lernfahrten durchführen / Kraftwerte einlernen**

- Nach fachgerechtem Anschluss und der überprüfter Programmierung sind Lernfahrten durchzuführen. Unter den Punkten 10.7 (Anzeigen) und 13.2 (SecuSense®-Hinderniserkennung) sind Anzeige und Wirkung beschrieben.
- Tor (beide Flügel) von Hand auf Strecke (nicht in Endlage) stellen, anschließend Laufbefehle ([Ta.+] = AUF / [Ta.-] = ZU) geben. Das Tor muss nach entsprechendem Befehl ungehindert von Endlage zu Endlage fahren.
- Zum Einlernen der Kraftwerte und Laufwege müssen insgesamt vier komplette Lernfahrten von Endlage zu Endlage durchgeführt werden.
- Die Anzahl der noch durchzuführenden Lernfahrten ist in der Anzeige durch Blinken der Ziffern (44 .. 11) dargestellt. M1 = Links Segment, M2 = Rechtes Segment.
- Während der Lernfahrten darf kein STOP auf Strecke erfolgen! Das Tor muss ungehindert von Endlage zu Endlage fahren können.

- Nachdem die Steuerung neu programmiert wurde (Änderung [M.A0], Löschen der Kraftwerte) bzw. nach Stromausfall, führt der erste Impulsbefehl immer zu einer Fahrt in Laufrichtung „AUF“.
- Die Lernfahrten sind abgeschlossen, wenn das Blinken der Ziffern „44“ .. „11“ beendet ist und der Torstatus durch das Leuchten der Querbalken in der Anzeige dargestellt wird. Die Anlage ist damit in den Grundfunktionen betriebsbereit.



#### VORSICHT!

- Überprüfen Sie die Kraftabschaltung (SecuSense®-Hinderniserkennung) auf Einhaltung der Kraftwerte nach EN12445 und EN12453!
- Achtung: Während der Lernfahrten ist die Kraftabschaltung (SecuSense®) nur bedingt wirksam, es besteht erhöhte Gefahr von Sach- und Personenschäden!



#### Information / Hinweis

- Bei Bedarf können die gelernten Kraftwerte und Laufzeiten gelöscht werden. [Ta.-] und [Ta.+] gleichzeitig solange betätigt halten, bis in der Anzeige „4“ bzw. „44“ blinkt. Während des Löschens blinken zusätzlich die beiden Punkte in der Anzeige schnell.  
**Achtung:** Neue Lernfahrten müssen durchgeführt werden!
- Bei Bedarf kann die Steuerung auf Werkseinstellung zurückgesetzt werden, indem [M.A0] verstellt wird.  
>[Ta.M] gedrückt halten bis [M.A0]..[M.E4] erscheint.  
>Mit [Ta.-] / [Ta.+] Menü-Punkt [M.A0] auswählen.  
>[Ta.M] kurz betätigen, Menü-Wert (00...07) wird angezeigt.  
>[Ta.F] betätigt halten und gleichzeitig mit [Ta.+] / [Ta.-] den Menü-Wert verstellen und anschließend wieder auf den geeigneten Tor-Typ (siehe Menü-Tabelle) zurückstellen.  
>[Ta.F] wieder loslassen.  
>Alle Menüeinstellungen sind auf ihre Grundwerte (Werkseinstellung) für den entsprechenden Tor-Typ von [M.A0] zurückgesetzt.  
> **Achtung:** Durch das Rücksetzen der Steuerung werden die Funktionen der Sicherheitseinrichtungen verändert. Eine Neueinstellung der gesamten Steuerung und das Durchführen neuer Lernfahrten ist erforderlich!

### 9.9. 9. Schritt: Weitere Befehlsgeber / Sicherheitseinrichtungen / Steckkarten

- Schalten sie die Betriebsspannung ab, schliessen sie alle weiteren Befehlsgeber an und setzen sie alle Steckkarten seitenrichtig ein.
- Anschluss, Funktion und Einstellung nehmen sie nach dieser Anleitung bzw. nach Anleitung der Befehlsgeber / Steckkarten vor.

### 9.10. 10. Schritt: Prüfungen / Einstellungen sichern

- Es ist erforderlich, dass sie alle Befehlsgeber, Funktionen und Einstellungen nochmals Schritt für Schritt nach dieser Anleitung prüfen.
- Wir empfehlen die Eintragung der eingestellten Menü-Werte in die Menü-Tabelle unter „Einstellungen“.
- Überprüfen Sie insbesondere die Kraftabschaltung (SecuSense®-Hinderniserkennung) auf Einhaltung der Kraftwerte nach EN12445 und EN12453!
- Wir empfehlen nach Abschluss aller Arbeiten das Bedienfeld gegen unbefugte Veränderung zu sperren. Dazu Menü-Punkt [M.E3] = 01 einstellen.

### 9.11. 11. Schritt: Reset / Werkseinstellung

Bei Bedarf kann die Steuerung auf Werkseinstellung zurückgesetzt werden, indem [M.A0] verstellt wird.

Eine Veränderung von [M.A0] passt alle Grundwerte gemäss Menü-Tabelle neu an und entspricht einem „Werksreset“. Eine Neueinstellung der gesamten Steuerung und neue Lernfahrten sind danach erforderlich!

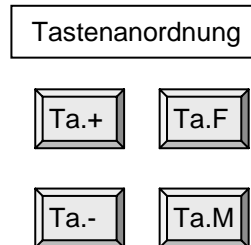
## 10 Bedienelemente & Funktionen / Anzeigen

### 10.1. Allgemein

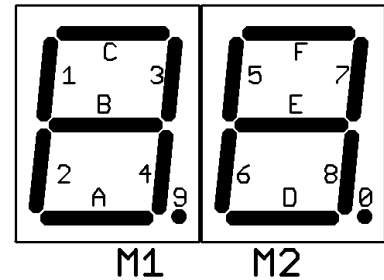
Die Bedienung ist in zwei Ebenen aufgebaut

1. Ebene (oberste Ebene) = Wahl des Menü-Punktes bzw. der Funktion
2. Ebene (untere Ebene) = Wahl der Menüwerte / Einstellwerte

Die Tasten haben deshalb unterschiedliche Aufgaben / Funktionen in Abhängigkeit der Ebene.



Anzeige (Bild [X2])



### 10.2. Funktion der Tasten

- [Ta.+] **+ Wert** und + Menü und Auf / Stop in Auf-Richtung
- [Ta.-] **- Wert** und - Menü und Zu / Stop in Zu-Richtung
- [Ta.F] **Funk-Taste** Zum Einlernen / Löschen des Funks bei Funk-Modul-Betrieb
- [Ta.M] **Menü-Taste** Menüwahl / Anzeige Eingangsstatus

### 10.3. Menü-Punkt / Menü-Wert einstellen nach Menü-Tabelle (Punkt 11)

- Menü-Punkt (1.Ebene) anzeigen bzw. ändern, dazu
  - [Ta.M] betätigen und halten
  - Nach ca. 3 sek erscheint in der Anzeige „A0“ bzw. der zuletzt angerufene Menü-Punkt.
  - [Ta.M] loslassen
  - Mit [Ta.+] oder [Ta.-] den gewünschten Menü-Punkt nach Menü-Tabelle auswählen
- Menü-Wert (2.Ebene) anzeigen bzw. ändern, dazu jetzt
  - [Ta.M] kurz betätigen
  - In der Anzeige erscheint der Menü-Wert als Ziffer von „00 .. 99“
  - Mit [Ta.+] oder [Ta.-] den gewünschten Menü-Wert von „00 .. 99“ ändern
- Alle Einstellungen nach diesem Schema vornehmen.
- Zum Verlassen des Menü [Ta.M] > 1 Sek. betätigen (gedrückt halten).
- Die Anzeige schaltet ca. 15sek nach der letzten Betätigung automatisch zurück auf „Tor-Status-Anzeige“.



#### Information / Hinweis

- Falls keine Änderung der Menü-Werte möglich sind, dann ist das komplette Bedienfeld gegen Verstellen gesichert. Freigabe über Punkt 13.16 „Service-Modus / Bedienfeld sperren - freigeben“.
- Der Menü-Punkt A0 (Tor-Typ) ist gegen Verstellen gesichert. Änderung gemäss Menü-Tabelle (Punkt 11) oder gemäss den Schritten nach Punkt 9.4 vorgehen.
- Mit Änderung des Menüwertes wird diese Einstellung automatisch übernommen und gespeichert.
- Während der Einstellung ist kein Motorlauf möglich.

### 10.4. Anzeige „Tor-Status“

- Wird automatisch angezeigt nach „Betriebsspannung ein“
- Wird angezeigt nach mehrfacher kurzer Betätigung (< 1sek) von [Ta.M] im Wechsel mit „Tor-Status“ - „Status der Eingänge“ - „Interne Steuerspannung“

Segment	Segment-Zustand	Motor	Tor-Zustand
---------	-----------------	-------	-------------

Segment	Segment-Zustand	Motor	Tor-Zustand
A	Leuchtet	1	Steht in Endlage ZU
B	Leuchtet	1	Steht zwischen Endlagen
C	Leuchtet	1	Steht in Endlage AUF
D	Leuchtet	2	Steht in Endlage ZU
E	Leuchtet	2	Steht zwischen Endlagen
F	Leuchtet	2	Steht in Endlage AUF
Links	Balken laufen aufwärts	1	Läuft auf
Links	Balken laufen abwärts	1	Läuft zu
Links	Balken steht + blinkt	1	Letzte Fahrt wurde mit SE, LS oder Kraftabschaltung (SecuSense®) beendet
Rechts	Balken laufen aufwärts	2	Läuft auf
Rechts	Balken laufen abwärts	2	Läuft zu
Rechts	Balken steht + blinkt	2	Letzte Fahrt wurde mit SE, LS oder Kraftabschaltung (SecuSense®) beendet (Hindernis!)
Linker Punkt 9	Blinkt	1	Drehzahl-Sensor aktiv
Rechter Punkt 0	Blinkt	2	Drehzahl-Sensor aktiv

### 10.5. Anzeige „Status der Eingänge“

- Wird angezeigt nach mehrfacher kurzer Betätigung (< 1sek) von [Ta.M] im Wechsel mit „Tor-Status“ - „Status der Eingänge“ - „Interne Steuerspannung“
- Die Anzeige schaltet ca. 15sek nach der letzten Betätigung automatisch zurück auf „Tor-Status-Anzeige“.

Segment	Segment-Zustand	Eingang
1	Schnelles blinken	Auf betätigt = geschlossen
2	Schnelles blinken	Zu betätigt = geschlossen
3	Schnelles blinken	Impuls betätigt = geschlossen
4	Schnelles blinken	Universal 1 betätigt = geschlossen
5	Schnelles blinken	Funkempfänger Kanal 1, Kanal aktiv
6	Schnelles blinken	Funkempfänger Kanal 4, Kanal aktiv
7	Schnelles blinken	Funkempfänger Kanal 2, Kanal aktiv
8	Schnelles blinken	Funkempfänger Kanal 3, Kanal aktiv
A	Schnelles blinken	Lichtschanke (LS) betätigt = offen
B	Schnelles blinken	Stop betätigt = geschlossen
C	Schnelles blinken	SE1 betätigt = offen oder kurzgeschlossen
E	Schnelles blinken	Notstop/NOT-HALT betätigt = offen
F	Schnelles blinken	SE2 betätigt = offen oder kurzgeschlossen

### 10.6. Anzeige „Interne Steuerspannung“

- Wird angezeigt nach mehrfacher kurzer Betätigung (< 1sek) von [Ta.M] im Wechsel mit „Tor-Status“ - „Status der Eingänge“ - „Interne Steuerspannung“
- Dient zur Kontrolle bzw. Erkennung von Überlast z.B. durch angeschlossene Peripheriegeräten wie Lichtschranken etc.
- Die Anzeige schaltet ca. 15sek nach der letzten Betätigung automatisch zurück auf „Tor-Status-Anzeige“.

Segment	Interne Steuerspannung)	Betrieb
{P0}	< 12,7V	Nicht zulässig! Überlastung durch Peripheriegeräte?
{P1}	12,7 – 13,8V	Kein sicherer Betrieb!
{P2}	13,8 – 15,0V	i.O.
{P3}	15,0 – 16,2V	i.O.
{P4}	16,2 – 17,3V	i.O.
{P5}	17,3 – 18,4V	i.O.

{P6}	18,4 – 19,5V	i.O.
{P7}	19,5 – 20,5V	i.O.
{P8}	20,5 – 21,5V	i.O.
{P9}	> 21,5V	i.O.

### 10.7. Anzeige „Lernfahrten“

- Die Anzahl der noch durchzuführenden Lernfahrten wird durch Anzeige „1 .. 4“, in der Anzeige dargestellt.
- Die Anzeige wechselt dabei zwischen „Tor-Status“ und „Anzahl noch durchzuführender Lernfahrten“.
- Motor M1 = Linke Anzeige
- Motor M2 = Rechte Anzeige

### 10.8. Anzeige „Fehlermeldungen“

- Die Anzeige wechselt dabei zwischen „ER“ (Error) und Fehlernummer (00..34).
- Fehlerliste siehe Punkt 20 „Fehlermeldungen“

### 10.9. LEDs neben Anzeige (Bild [X5])

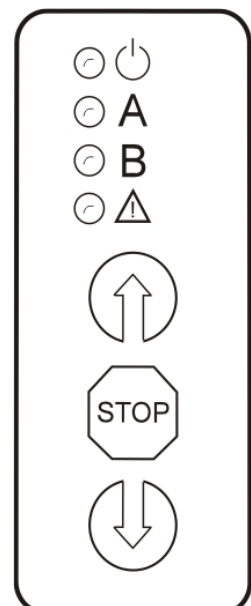
Beschriftung	Farbe	Funktion
Warnlicht	gelb	Warnlicht-Ausgang ist geschaltet
Licht	gelb	Licht-Ausgang ist geschaltet
Automatik	rot	Schließ-Automatik/ Schließen nach Verlassen LS ist aktiv

### 10.10. LEDs hinter Klemmen (Bild [X4])

Wo	Farbe	Funktion
hinten [Kl.51]	gelb	Ausgang E-Schloss
hinten [Kl.54]	gelb	Eingang - Universal 1
hinten [Kl.54]+[Kl.55]	gelb	Eingang Auf
hinten [Kl.56]	gelb	Eingang Impuls
hinten [Kl.56]+[Kl.57]	gelb	Eingang Zu
hinten [Kl.57]	gelb	Eingang Stop
hinten [Kl.57]+[Kl.58]	rot	Eingang SE1
hinten [Kl.59]	rot	Eingang LS
hinten [Kl.59]+[Kl.60]	rot	Eingang SE2
hinten [Kl.60]	grün	Eingang Endschalter Auf M2
hinten [Kl.60]+[Kl.61]	grün	Eingang Endschalter Auf M1
hinten [Kl.62]	grün	Eingang Endschalter Zu M2
hinten [Kl.62]+[Kl.63]	grün	Eingang Endschalter Zu M1
hinten [Kl.64]	rot	Eingang Notstop/NOT-HALT
Links neben [Kl.32]	gelb	Ausgang Universal 2

### 10.11. LEDs in Frontfolie (Optional)

Beschriftung	Modus	Funktion
Ø	dauerhaft an	Steuerung ist in Betrieb
	langsam blinken	Schließ-Automatik aktiv, Schließzeit läuft oder Schließzeit nach Verlassen LS aktiv
A	dauerhaft an	Endlage Auf
	blinken	Auf-Lauf
B	dauerhaft an	Endlage Zu
	blinken	Zu-Lauf
!	schnelles Blinken	Sicherheitseingang betätigt (SE1, SE2, LS, Notstop/NOT-HALT)
	1x Blinken	letzte Motorfahrt wurde mit Störung gestoppt. (Störungsmeldung >=20)
	2x Blinken	Hardwarefehler (Fehlermeldung <20)



### 10.12. Tasten in Frontfolie (Optional)

Beschriftung	Funktion	Funktion
↑	Auf	wie Eingang Auf [Kl.74]+[Kl.75]
↓	Zu	wie Eingang Zu [Kl.75]+[Kl.76]
Stop	Stop	wie Eingang Stop [Kl.57]+[Kl.58]

### 10.13. Jumper [J1] (Bild [X1])

- Mit [J1] kann die Betriebsspannung für den E-Schloss-Ausgang zwischen 12 und 24V AC gewählt werden.



# 11 Menü-Tabelle

Grundwerte (Werkseinstellung) = Grau markiert

Menü-Punkt	Menü-Wert	Funktion / Werte	Grundwerte								Einstellung	Anleitung Punkt	
			[M.A0] = 00 2-mot.-Drehor	[M.A0] = 01 1-mot.-Drehor	[M.A0] = 02 Schiebetor	[M.A0] = 03 Faltor	[M.A0] = 04 Rolltor	[M.A0] = 05 2x Hydraulik	[M.A0] = 06 Laufzeit	[M.A0] = 07 Typ 7			
A0		<b>TOR-TYP (VOREINSTELLUNG)</b>											
	00	2-flügeliges Drehor	00										
	01	1-flügeliges Drehor		01									
	02	Schiebetor			02								
	03	Tor ohne Endschalter				03							
	04	Rolltor					04						
	05	2-flügeliges Drehor mit Hydraulik-Antrieb						05					
	06	Betrieb über Laufzeit							06				
	07	Type 7 (zur Zeit nicht belegt)								07			
		<b>Achtung Änderung hat u.U. Einfluss auf alle anderen Menü-Punkte</b> Umschaltung nur bei gleichzeitiger Betätigung der Funk-Taste möglich											9.4
A1	00	-											
A2	00	-											
A3	00	-											
A4	00	-											
A5		<b>SANFTLAUF M1 UND M2</b>											
	00	Kein Sanft-Anlauf, kein Sanft-Auslauf								00			
	01..07	Sanft-Anlauf ca. 1sek <u>und</u> Sanft-Auslaufzeit 0,5..3,5sek, in 0,5sek Schritten vor Endlage. Startpunkt selbstlernend	04	04	04	04	04	04			04		6.7
	08	Sanft-Anlauf ca. 1sek, kein Sanft-Auslauf											
A6		<b>ANLAUFZEIT</b> nach Motorstart (E-Schloss, Stromausblendung)											
	00..05	Anlaufzeit 0,5 .. 3,0sek, in 0,5sek Schritten,	02	02	02	02	02	02	02	02	02		13.9
A7	00..25	<b>Secusense®-HINDERNISERKENNUNG:</b> Kraft in Auf M1	5	5	5	5	5	5	5	5	5		13.2
A8	00..25	<b>Secusense®-HINDERNISERKENNUNG:</b> Kraft in Zu M1	5	5	5	5	5	5	5	5	5		13.2
A9	00..25	<b>Secusense®-HINDERNISERKENNUNG:</b> Kraft in Auf M2	5	5	5	5	5	5	5	5	5		13.2
b0	00..25	<b>Secusense®-HINDERNISERKENNUNG:</b> Kraft in Zu M2	5	5	5	5	5	5	5	5	5		13.2
b1		<b>SCHLIEß-AUTOMATIK</b>											
	00	Aus	00	00	00	00	00	00	00	00	00		13.12
	01..62	Offenhaltezeit 2 .. 120sek, in 2sek Schritten, zzgl. Vorwarnzeit											
	63..90	Offenhaltezeit 63=3min, 64=4min, ... , 90=30min zzgl. Vorwarnzeit (eingestellter Wert – 60 = Zeit in Minuten)											
b2		<b>VORWARZEIT</b>											
	00	Aus											12.4
	01..15	Vorwarnzeit für Warnlicht-Ausgang 1 .. 15 sek, in 1sek Schritten	05	05	05	05	05	05	05	05	05		
b3		<b>WARNLICHT</b> (Vor Motorstart = Vorwarnzeit [M.b2])											
	00	Vor Motorstart Auf + Zu und während Motorlauf											
	01	Vor Motorstart Zu und während Motorlauf											
	02	Vor Motorstart Auf + Zu und während Motorlauf – blinkend (1Hz)											
	03	Vor Motorstart Zu und während Motorlauf – blinkend (1Hz)											
	04	Nur während dem Motorlauf	04	04	04	04	04	04	04	04	04		12.4
	05	Zustandsanzeige: Tor in Endlage AUF (z.B. Grün-Ampel)											
	06	Zustandsanzeige: Tor in Endlage ZU											
	07	Zustandsanzeige: Tor nicht in Endlage Auf (z.B. Rot Ampel)											
	08	Zustandsanzeige: Tor nicht in Endlage Auf (z.B. Rot Ampel), bei Endlage Zu nach 5sek aus											

Menü-Punkt	Menü-Wert	Funktion / Werte	Grundwerte								Einstellung	Anleitung Punkt	
			[M.A0] = 00 2-mot.-Drehtor	[M.A0] = 01 1-mot.-Drehtor	[M.A0] = 02 Schiebetor	[M.A0] = 03 Falttor	[M.A0] = 04 Rolltor	[M.A0] = 05 2x Hydraulik	[M.A0] = 06 Laufzeit	[M.A0] = 07 Typ 7			
b4	00 01..63	<b>LICHT</b> Nur während Vorwarnzeit und Motorlauf Lichtzeit 10 .. 600sek, in 10sek Schritten	18	18	18	18	18	18	18	18		12.3	
	64	Zustandsanzeige: Tor in Endlage AUF											
	65	Zustandsanzeige: Tor in Endlage ZU											
	66	Zustandsanzeige: Tor nicht in Endlage Auf (z.B. Rot Ampel)											
	67	Zustandsanzeige: Tor nicht in Endlage Auf (z.B. Rot Ampel), bei Endlage Zu nach 5sek aus											
b5	00 01 02 03 04 05 06 07 08 09 10 11 12 13 14 15	<b>SecuSense®-Hinderniserkennung</b>  Auf-Lauf: Keine Wirkung      Zu-Lauf: Keine Wirkung Auf-Lauf: Keine Wirkung      Zu-Lauf: Stop Auf-Lauf: Keine Wirkung      Zu-Lauf: Freigabe Auf-Lauf: Keine Wirkung      Zu-Lauf: Reversierung  Auf-Lauf: Stop                      Zu-Lauf: Keine Wirkung Auf-Lauf: Stop                      Zu-Lauf: Stop Auf-Lauf: Stop                      Zu-Lauf: Freigabe Auf-Lauf: Stop                      Zu-Lauf: Reversierung  Auf-Lauf: Freigabe                  Zu-Lauf: Keine Wirkung Auf-Lauf: Freigabe                  Zu-Lauf: Stop Auf-Lauf: Freigabe                  Zu-Lauf: Freigabe Auf-Lauf: Freigabe                  Zu-Lauf: Reversierung  Auf-Lauf: Reversierung              Zu-Lauf: Keine Wirkung Auf-Lauf: Reversierung              Zu-Lauf: Stop Auf-Lauf: Reversierung              Zu-Lauf: Freigabe Auf-Lauf: Reversierung              Zu-Lauf: Reversierung  <b>(SecuSense®)-Hinderniserkennung ist nicht möglich bei „Endlagenerkennung über Laufzeit“!</b> <b>Achtung: Wenn (SecuSense®)-Hinderniserkennung auf keine "Keine Wirkung" eingestellt wurde, kann die Steuerung bei Überlast zerstört werden!</b>										13.2	
	00								00				
	01												
	02												
	03												
	04												
	05						05						
	06												
	07							07					
	08												
	09												
	10		10	10					10		10		
	11				11								
	12												
	13												
	14												
	15												
b6	00 01 02 03 04 05 06 07 08 09 10 11 12 13 14 15	<b>LICHTSCHRANKE</b>  Auf-Lauf: Keine Wirkung      Zu-Lauf: Keine Wirkung Auf-Lauf: Keine Wirkung      Zu-Lauf: Stop Auf-Lauf: Keine Wirkung      Zu-Lauf: Freigabe Auf-Lauf: Keine Wirkung      Zu-Lauf: Reversierung  Auf-Lauf: Stop                      Zu-Lauf: Keine Wirkung Auf-Lauf: Stop                      Zu-Lauf: Stop Auf-Lauf: Stop                      Zu-Lauf: Freigabe Auf-Lauf: Stop                      Zu-Lauf: Reversierung  Auf-Lauf: Freigabe                  Zu-Lauf: Keine Wirkung Auf-Lauf: Freigabe                  Zu-Lauf: Stop Auf-Lauf: Freigabe                  Zu-Lauf: Freigabe Auf-Lauf: Freigabe                  Zu-Lauf: Reversierung  Auf-Lauf: Reversierung              Zu-Lauf: Keine Wirkung Auf-Lauf: Reversierung              Zu-Lauf: Stop Auf-Lauf: Reversierung              Zu-Lauf: Freigabe Auf-Lauf: Reversierung              Zu-Lauf: Reversierung											12.14
	00												
	01												
	02												
	03				03	03							
	04												
	05												
	06												
	07												
	08												
	09												
	10		10	10				10	10	10	10		
	11												
	12												
	13												
	14												
	15												
b7	00 01..20	<b>SCHLIESSEN NACH VERLASSEN DER LICHTSCHRANKE</b>  Funktion ausgeschaltet Verzögerungszeit 0,5 .. 10sek, in 0,5sek Schritten	00	00	00	00	00	00	00	00	00	13.12	

Menü-Punkt	Menü-Wert	Funktion / Werte	Grundwerte							Einstellung	Anleitung Punkt	
			[M.A0] = 00 2-mot.-Drehor	[M.A0] = 01 1-mot.-Drehor	[M.A0] = 02 Schiebetor	[M.A0] = 03 Falttor	[M.A0] = 04 Rolltor	[M.A0] = 05 2x Hydraulik	[M.A0] = 06 Laufzeit			[M.A0] = 07 Typ 7
b8		<b>SCHLISSKANTENSICHERUNG SE1</b>										
	00	8k2 Auf-Lauf: Keine Wirkung Zu-Lauf: Keine Wirkung										
	01	8k2 Auf-Lauf: Keine Wirkung Zu-Lauf: Stop										
	02	8k2 Auf-Lauf: Keine Wirkung Zu-Lauf: Freigabe					02	02	02	02	02	
	03	8k2 Auf-Lauf: Keine Wirkung Zu-Lauf: Reversierung										
	04	8k2 Auf-Lauf: Stop Zu-Lauf: Keine Wirkung										
	05	8k2 Auf-Lauf: Stop Zu-Lauf: Stop										
	06	8k2 Auf-Lauf: Stop Zu-Lauf: Freigabe										
	07	8k2 Auf-Lauf: Stop Zu-Lauf: Reversierung										
	08	8k2 Auf-Lauf: Freigabe Zu-Lauf: Keine Wirkung										
	09	8k2 Auf-Lauf: Freigabe Zu-Lauf: Stop										
	10	8k2 Auf-Lauf: Freigabe Zu-Lauf: Freigabe	10	10	10							
	11	8k2 Auf-Lauf: Freigabe Zu-Lauf: Reversierung										
	12	8k2 Auf-Lauf: Reversierung Zu-Lauf: Keine Wirkung										
	13	8k2 Auf-Lauf: Reversierung Zu-Lauf: Stop										
	14	8k2 Auf-Lauf: Reversierung Zu-Lauf: Freigabe										
	15	8k2 Auf-Lauf: Reversierung Zu-Lauf: Reversierung										
	16	OSE Auf-Lauf: Keine Wirkung Zu-Lauf: Keine Wirkung										
	17	OSE Auf-Lauf: Keine Wirkung Zu-Lauf: Stop										
	18	OSE Auf-Lauf: Keine Wirkung Zu-Lauf: Freigabe										
	19	OSE Auf-Lauf: Keine Wirkung Zu-Lauf: Reversierung										
	20	OSE Auf-Lauf: Stop Zu-Lauf: Keine Wirkung										
	21	OSE Auf-Lauf: Stop Zu-Lauf: Stop										
	22	OSE Auf-Lauf: Stop Zu-Lauf: Freigabe										
	23	OSE Auf-Lauf: Stop Zu-Lauf: Reversierung										
	24	OSE Auf-Lauf: Freigabe Zu-Lauf: Keine Wirkung										
	25	OSE Auf-Lauf: Freigabe Zu-Lauf: Stop										
	26	OSE Auf-Lauf: Freigabe Zu-Lauf: Freigabe										
	27	OSE Auf-Lauf: Freigabe Zu-Lauf: Reversierung										
	28	OSE Auf-Lauf: Reversierung Zu-Lauf: Keine Wirkung										
	29	OSE Auf-Lauf: Reversierung Zu-Lauf: Stop										
	30	OSE Auf-Lauf: Reversierung Zu-Lauf: Freigabe										
	31	OSE Auf-Lauf: Reversierung Zu-Lauf: Reversierung										
b9		<b>SCHLISSKANTENSICHERUNG SE2</b>										
	00..31	Einstellung wie [M.b8] (SE1)	10	10	10	02	02	02	02	02		12.16
C0		<b>FREIGABEZEIT</b>										
	00..15	Freigabezeit 0,25 .. 4,00sek, in 0,25sek Schritten	07	07	01	07	07	07	07	07		6.4
C1		<b>STOP-Eingang und Frontfolie (keine Sicherheitsfunktion)</b>										
	00	Auf-Lauf: Keine Wirkung Zu-Lauf: Keine Wirkung										
	01	Auf-Lauf: Keine Wirkung Zu-Lauf: Stop										
	02	Auf-Lauf: Keine Wirkung Zu-Lauf: Freigabe										
	03	Auf-Lauf: Keine Wirkung Zu-Lauf: Reversierung										
	04	Auf-Lauf: Stop Zu-Lauf: Keine Wirkung										
	05	Auf-Lauf: Stop Zu-Lauf: Stop	05	05	05	05	05	05	05	05		
	06	Auf-Lauf: Stop Zu-Lauf: Freigabe										
	07	Auf-Lauf: Stop Zu-Lauf: Reversierung										
	08	Auf-Lauf: Freigabe Zu-Lauf: Keine Wirkung										
	09	Auf-Lauf: Freigabe Zu-Lauf: Stop										
	10	Auf-Lauf: Freigabe Zu-Lauf: Freigabe										
	11	Auf-Lauf: Freigabe Zu-Lauf: Reversierung										
	12	Auf-Lauf: Reversierung Zu-Lauf: Keine Wirkung										
	13	Auf-Lauf: Reversierung Zu-Lauf: Stop										
	14	Auf-Lauf: Reversierung Zu-Lauf: Freigabe										
	15	Auf-Lauf: Reversierung Zu-Lauf: Reversierung										

Menü-Punkt	Menü-Wert	Funktion / Werte	Grundwerte							Einstellung	Anleitung Punkt
			[M.A0] = 00 2-mot.-Drehtor	[M.A0] = 01 1-mot.-Drehtor	[M.A0] = 02 Schiebetor	[M.A0] = 03 Falttor	[M.A0] = 04 Rolltor	[M.A0] = 05 2x Hydraulik	[M.A0] = 06 Laufzeit		
C2	00 01	<b>Notstop / NOT-HALT-EINGANG</b> Schließ-Automatik nach Notstop/NOT-HALT gesperrt Schließzeit läuft neu nach Freigabe Notstop/NOT-HALT- ab	00	00	00	00	00	00	00	00	12.13
C3	00 01 02 03 04 05 06 07 08	<b>PANIK- / TOTMANN-FUNKTION</b> AUF- / ZU-Eingang und Frontfolie  Auf: Auf-Impuls + Panik      Zu: Zu-Impuls + Panik Auf: Auf-Impuls + Panik      Zu: Zu-Impuls Auf: Auf-Impuls + Panik      Zu: Zu-Totmann  Auf: Auf-Impuls                  Zu: Zu-Impuls + Panik Auf: Auf-Impuls                  Zu: Zu-Impuls Auf: Auf-Impuls                  Zu: Zu-Totmann  Auf: Auf-Totmann                Zu: Zu-Impuls + Panik Auf: Auf-Totmann                Zu: Zu-Impuls Auf: Auf-Totmann                Zu: Zu-Totmann  Ist die Totmannfunktion aktiviert, ist die entsprechende Laufrichtung per Funk nicht ansteuerbar.	00	00	00	00	00	00	00	00	12.10 und 12.12
C4	00 01 02 03	<b>PANIK-FUNKTION EXTERNER FUNK (BL3) Auf-/Zu</b>  Auf: Auf-Impuls + Panik      Zu: Zu-Impuls + Panik Auf: Auf-Impuls + Panik      Zu: Zu-Impuls  Auf: Auf-Impuls                  Zu: Zu-Impuls + Panik Auf: Auf-Impuls                  Zu: Zu-Impuls	00	00	00	00	00	00	00	00	14.2
C5	00 01..99	<b>TEIL-ÖFFNUNG</b> Geh-Flügel-Betrieb (nur bei 2-motorigem Betrieb) Laufzeit bis Teil-Öffnung-/Lüftungsstellung 0,5 .. 50sek, in 0,5sek Schritten	00	10	10	00	02	00	00	00	6.9
C6	00 01	<b>1- / 2- MOTORIGER BETRIEB</b> 2-motoriger Betrieb 1-motoriger Betrieb	00	01	01	00	01	00	00	00	13.7
C7	00 01..19 20	<b>ZU-LAUFVERZÖGERUNG (2-motoriger Betrieb)</b> Aus Zu-Laufverzögerung 0,5 .. 10sek, in 0,5sek Schritten Zu-Laufverzögerung wird automatisch gelernt (M1 erreicht Endlage ca. 4sek nach M2)	20	00	00	00	00	20	20	20	13.8
C8	00 01..19	<b>AUF-LAUFVERZÖGERUNG (2-motoriger Betrieb)</b> Aus Auf-Laufverzögerung 0,5 .. 10sek, in 0,5sek Schritten	04	00	00	00	00	04	04	04	13.9
C9	00 01 02 03 04 05	<b>AUSGANG – UNIVERSAL 2</b> E-Schloss (für 230V E-Schloss) während Anlaufzeit Lichtschrankentest (Unterbrechung der Senderspannung) *4 Zustandsanzeige: Tor in Endlage AUF Zustandsanzeige: Tor in Endlage ZU Funk Funktion 8 Weitergabe Auf-Befehl	04	04	04	03	04	04	04	04	12.21
d0	00..99	<b>LAUFZEIT-Abschaltung M1</b> 1sek..100sek, in 1sek Schritten	99	99	99	15	99	25	20	99	13.1
d1	00..99	<b>LAUFZEIT-Abschaltung M2</b> 1sek..100sek, in 1sek Schritten	99	99	99	15	99	25	20	99	13.1
d2	00 01 02	<b>ART DER ENDLAGENERKENNUNG</b> Laufzeit-Abschaltung (Keine SecuSense®-Hinderniserkennung!) Externe Endschalter (Öffner an Klemmen 60, 61, 62 und 80, 81, 82) Kraftabschaltung / SecuSense®Hinderniserkennung (Betrieb ohne Endschalter. Nur mit Sicherheitsleisten zulässig!)	01	01	01	02	01	02	00	01	13.1

Menü-Punkt	Menü-Wert	Funktion / Werte	Grundwerte							Einstellung	Anleitung Punkt	
			[M.A0] = 00 2-mot.-Drehtor	[M.A0] = 01 1-mot.-Drehtor	[M.A0] = 02 Schiebetor	[M.A0] = 03 Falttor	[M.A0] = 04 Rolltor	[M.A0] = 05 2x Hydraulik	[M.A0] = 06 Laufzeit			[M.A0] = 07 Typ 7
d3	00 01	<b>EINGANG – UNIVERSAL 1</b> Geh-Flügel-Betrieb / Teil-Öffnung (s. Menü C5) Zeituhrbetrieb: Schließ-Automatik deaktivieren (geschlossen = nicht aktiv)	00	00	00	00	00	00	00	00		12.20
d4	00 01 02 03	<b>TYP DREHZAHLENSOR 1 UND SENSOR 2</b> Kein Sensor angeschlossen Drehzahlsensor Typ „Casali“ Drehzahlsensor DSLTA-51 Drehzahlsensor Typ „FAAC“	00	00	00	00	00	00	00	00		12.20
d5	00 01 02 03 04 05 06 07 08 09	<b>HYDRAULIK - DRUCKERHÖHUNG</b> Aus Alle 15min für 3sek Zu-Lauf Alle 30min für 3sek Zu-Lauf Alle 45min für 3sek Zu-auf Alle 60min für 3sek Zu-Lauf Alle 2h für 3sek Zu-Lauf Alle 4h für 3sek Zu-Lauf Alle 8h für 3sek Zu-Lauf Alle 16h für 3sek Zu-Lauf Alle 24h für 3sek Zu-Lauf	00	00	00	00	00		04	00	00	13.15
d6	00..99	<b>GRÜNZEIT</b> (Einbahnstraßen-Betrieb nur mit MMZ442-50) 2sek..200sek, in 2sek Schritten	07	07	07	07	07	07	07	07	07	14.3
d7	00..99	<b>RÄUMZEIT</b> (Einbahnstraßen-Betrieb nur mit MMZ442-50) 2sek..200sek, in 2sek Schritten	10	10	10	10	10	10	10	10	10	14.3
d8	00 01....99	<b>WARTUNGSINTERVALL</b> Kein Wartungsintervall Wartungsintervall 100 .. 10.000Torbewegungen, in 100er-Schritten	00	00	00	00	00	00	00	00	00	13.18
d9	00..25	<b>TOTZEIT BEI LAUFRICHTUNGSWECHSEL</b> 0,06sek..1,50sek, in 0,06sek Schritten	00	00	00	00	00	00	00	00	00	13.5
E0	00	-										
E1	00	-										
E2	00	-										
E3	00 01 02	<b>SERVICEMODUS / BEDIENFELD sperren / freigeben</b> Bedienfeld frei, Menü-Punkte verstellbar Bedienfeld gesperrt, Menü-Punkte nicht verstellbar Datenausgabe  Umschaltung: Notstop/NOT-HALT, [Ta.+ ] und [Ta.-] gleichzeitig betätigen, mit [Ta.M] umschalten zwischen 00 und 01 mit [Ta.F] auf 02 (automatisch zurück)	00	00	00	00	00	00	00	00	00	13.16
E4	0x 1x 2x 3x 4x 5x	<b>FAHRTENZÄHLER</b> (nur lesbar, nicht veränderbar) x= 100.000 er Stelle x= 10.000 er Stelle x= 1.000 er Stelle x= 100 er Stelle x= 10 er Stelle x= 1 er Stelle										13.17

## 12 Anschlüsse & Funktionen



### VORSICHT!

- Arbeiten an der Steuerung dürfen nur im spannungslosen Zustand erfolgen! Nichtbeachtung kann zu schweren oder lebensgefährlichen Verletzungen führen.
- An den [KI.1]..[KI.19] können im Betrieb 230 Volt AC anliegen. Gefahr von Stromschlag! Nichtbeachtung kann zu schweren oder lebensgefährlichen Verletzungen führen.



### ACHTUNG!

Niemals Betriebsspannung / Netzspannung auf die [KI.30]..[KI.84] schalten. Nichtbeachtung kann zu Ausfall, Zerstörung sowie Sachschäden führen. Keine Garantie!



### Information / Hinweis

- Steuer- und Motorleitungen (z. B. Impuls, Auf, Stop, Zu...) dürfen eine Länge von max. 30 m nicht überschreiten! Dies gilt nicht für die Netzzuleitung.
- Netzleitung, Motorleitung und Steuerleitungen immer in getrennten Kabeln führen und mit Abstand zueinander verlegen. Nichtbeachtung kann zu Funktionsstörungen führen!



### ESD-Gefährdung

Statische Elektrizität kann zum sofortigen Ausfall oder zu Spätausfällen der Steuerung führen. Bei allen Arbeiten an der Steuerung ist daher auf eine ESD-gerechte Erdung zu achten.

### 12.1. Allgemein

Bilder siehe Punkt 16

Blockschaltbild / Anschlussbelegung siehe Punkt 17

Die Klemmen [KI.30] bis [KI.32] sind steckbar und können zum Anschluss abgezogen werden.

### 12.2. Betriebsspannung / Netzspannung

[KI.1]..[KI.4] Schutzleiter / PE

[KI.5] L-Leiter 230V / AC

[KI.6] N-Leiter 230V / AC



### ACHTUNG!

Der Anschluss an die Hausinstallation muss gemäss Maschinenrichtlinie Anhang I Punkt 1.6.3 über eine ausreichend dimensionierte Netz-Trenneinrichtung erfolgen. Dies kann mit einer Steckverbindung oder einem abschliessbaren Hauptschalter erreicht werden.

### 12.3. Licht

[KI.1]..[KI.4] Schutzleiter / PE

[KI.7] L-Leiter (geschaltet)

[KI.8] N-Leiter

- 230 V / AC Ausgang, max. 500W
- Der Schaltzustand wird über die gelbe LED "Licht" angezeigt, Bild [X5].
- Die Licht-Funktion wird über [M.b4] eingestellt
- Bei [M.b4] = 01 bis 63 wird das Licht während des gesamten Motorlauf und nach einem Motorlauf für die gewählte Zeit (z.B. Wert = 18 x 10 Sek. = 180 Sek.) angesteuert.
- Bei [M.b4] = 64 bis 67 lässt sich eine Rot / Grün-Ampel oder eine Tor-Zustandsanzeige realisieren, wobei der Licht-Ausgang in Abhängigkeit der Torposition (Endlage Auf / Zu) angesteuert wird.

### 12.4. Warnlicht

[KI.1]..[KI.4] Schutzleiter / PE

[KI.8] N-Leiter

[KI.9] L-Leiter (geschaltet)

- 230 V / AC Ausgang, max. 500W
- Der Schaltzustand wird über die gelbe LED "Warnlicht" angezeigt, Bild [X5].
- Die Warnlicht-Funktion wird über [M.b3] eingestellt
- Bei [M.b3] = 00 bis 03 wird das Warnlicht vor und während des Motorlauf angesteuert. Die Vorwarnzeit ist über [M.b2] zwischen 0 Sek. und 15 Sek. wählbar.
- Bei [M.b3] = 04 wird das Warnlicht während des Motorlauf angesteuert.
- [M.b3] = 00, 01 oder 04 = Daueransteuerung, für selbstblinkendes Warnlicht

- [M.b3] = 02 oder 03 = Taktausgang (1 Hz blinkend), für statisches Warnlicht
- Bei [M.b3] = 05 bis 08 lässt sich eine Rot / Grün-Ampel oder Tor-Zustandsanzeige realisieren, wobei der Warnlicht-Ausgang in Abhängigkeit der Torposition (Endlage Auf / Zu) angesteuert wird.

### 12.5. Motor M1 / Betriebskondensator CM1

[KI.10 + 11] CM1 / Betriebskondensator für Motor M1

Der Betriebskondensator ist gemäß den Herstellerangaben des Antriebs zu wählen.

[KI.12] M1 / ZU-Richtung, 230V / AC Ausgang

[KI.13] M1 / AUF-Richtung, 230V / AC Ausgang

[KI.14] M1 / Common, 230V / AC Ausgang

[KI.1]..[KI.4] Schutzleiter/PE

- Motor 1 ist der Hauptmotor und dient auch als Geh-Flügel-Motor.
- Wird die Steuerung nur mit einem Motor betrieben ([M.C6] = 01), ist dieser an M1 anzuschließen.
- Nach „Betriebsspannung / Netzspannung ein“ und dem ersten Impulsbefehl, muss der Antrieb in AUF-Richtung laufen. Sollte der Antrieb trotz nach oben laufenden Balken in der Anzeige in ZU-Richtung laufen, müssen die Anschlussdrähte [KI.12]+[KI.13] getauscht werden.
- Die Motoreinstellungen werden gemäß [M.A5]..[M.A8] vorgenommen.
- Maximale Motorleistung 400VA 25% ED.

### 12.6. Motor M2 / Betriebskondensator CM2

[KI.18 +19] CM2 / Betriebskondensator für Motor M2

Der Betriebskondensator ist gemäß den Herstellerangaben des Antriebs zu wählen.

[KI.15] M2 / Common, 230V / AC Ausgang

[KI.16] M2 / ZU-Richtung, 230V / AC Ausgang

[KI.17] M2 / AUF-Richtung, 230V / AC Ausgang

[KI.1]..[KI.4] Schutzleiter/PE

- Nach „Betriebsspannung / Netzspannung ein“ und dem ersten Impulsbefehl, muss der Antrieb in AUF-Richtung laufen. Sollte der Antrieb trotz nach oben laufenden Balken in der Anzeige in ZU-Richtung laufen, müssen die Anschlussdrähte [KI.16]+[KI.17] getauscht werden.
- Die Motoreinstellungen werden gemäß [M.A5]..[M.b0] vorgenommen.
- Bei 2-motorigem-Betrieb startet M1 im Auf-Lauf gleichzeitig oder vor M2. Die Auf-Laufverzögerung M2 ist über [M.C8] einstellbar
- Bei 2-motorigem-Betrieb startet M2 im Zu-Lauf gleichzeitig oder vor M1. Die Zu-Laufverzögerung M1 ist über [M.C7] einstellbar
- Maximale Motorleistung 400VA 25% ED.

### 12.7. Endschalter M1

[KI.80] AUF-Endschalter

[KI.81] Common

[KI.82] ZU-Endschalter

- Sicherheitseingang Kategorie 1 nach EN ISO 13849-1/2008 (Schaltet direkt die Laufrichtungs-Relais ab)
- Öffner-Kontakt, potenzialfrei, [M.d2] = 01
- Ein nicht genutzter Endschalter-Eingang muss gebrückt sein! Bei Nutzung ist die Brücke zu entfernen.
- Bei [M.d2] = 00 oder 02, sind die Endschaltereingänge ohne Funktion und die LEDs leuchten, sofern keine Brücken in die Eingänge geschraubt werden.
- Die LEDs hinter den Klemmen [KI.60] - [KI.62] leuchten in Endlage, bei betätigtem / geöffnetem Endschalter.



#### **ACHTUNG!**

- Es dürfen nur potenzialfreie Kontakte angeschlossen werden.
- Lichtschranken mit einem OC-Ausgang (Open Collector-Ausgang) können nicht verwendet werden (Fehlfunktion!)

### 12.8. Endschalter M2

[KI.60] AUF-Endschalter

[KI.61] Common

[KI.62] ZU-Endschalter

- Sicherheitseingang Kategorie 1 nach EN ISO 13849-1/2008 (Schaltet direkt die Laufrichtungs-Relais ab)
- Öffner-Kontakt, potenzialfrei, [M.d2] = 01
- Ein nicht genutzter Endschalter-Eingang muss gebrückt sein! Bei Nutzung ist die Brücke zu entfernen.



- Bei [M.d2] = 00 oder 02, sind die Endschaltereingänge ohne Funktion und die LEDs leuchten, sofern keine Brücken in die Eingänge geschraubt werden.
- Die LEDs hinter den Klemmen [KI.60] - [KI.63] leuchten in Endlage, bei betätigtem / geöffnetem Endschalter.

**ACHTUNG!**

- Es dürfen nur potenzialfreie Kontakte angeschlossen werden.
- Lichtschranken mit einem OC-Ausgang (Open Collector-Ausgang) können nicht verwendet werden (Fehlfunktion!)

**12.9. Impuls-Eingang**

[KI.55] Masse / Ground

[KI.56] Impuls-Eingang

- Eingang für Taster, Schlüsselschalter, externe Funkempfänger usw.
- Schließer-Kontakt, potenzialfrei
- Es können mehrere Befehlsgeber parallel angeschlossen werden.
- Die gelbe LED hinter [KI.56] leuchtet, wenn der Kontakt geschlossen ist.

**12.10. Auf-Eingang**

[KI.74] Auf-Eingang

[KI.75] Masse / Ground

- Eingang für Taster, Schlüsselschalter, externer Funk usw.
- Schließer-Kontakt, potenzialfrei
- Es können mehrere Befehlsgeber parallel angeschlossen werden.
- Die Funktion des Eingangs wird in [M.C3] eingestellt.
- Die gelbe LED hinter [KI.56 / 56] leuchtet, wenn der Kontakt geschlossen ist.
- Bei [M.C3] = „Totmann-Funktion“ ist der Funk-Betrieb über das Funk-Modul [Bl.1] oder den Funkempfänger [Bl.3] für die zutreffende Laufrichtung gesperrt.
- Bei [M.C3] = „Panik-Funktion“ und laufendem Tor führt die erste Betätigung des Auf-Eingang zum Stop. Die zweite Betätigung startet das Tor dann in die Auf-Richtung.
- Ist keine „Panik-Funktion“ eingestellt, führt eine Betätigung bei in Gegenrichtung laufendem Tor zum Stop und sofortigen Start in Gegenrichtung. Bei gleicher Richtung (aktuelle Fahrtrichtung) hat die Betätigung keine Wirkung.
- Bei gleichzeitiger Betätigung von Auf-Eingang und Zu-Eingang stoppt das Tor. Weitere Laufrichtungsbefehle (Funk, Impuls, Frontfolie) werden nicht ausgeführt.

**12.11. Stop-Eingang (Funktionseingang)**

[KI.57] Stop-Eingang

[KI.58] Geschaltete Masse

- Eingang für Taster, Schlüsselschalter, externer Funk usw.
- Schließer-Kontakt, potenzialfrei
- Es können mehrere Befehlsgeber parallel angeschlossen werden
- Die Funktion des Eingangs wird in [M.C1] eingestellt
- Die LED Auf und LED Zu leuchten

**ACHTUNG!**

- Der Eingang hat keine Sicherheitsfunktion!
- Für die Funktion „Notstop / NOT-HALT“ ist der Eingang Notstop [KI.83]+[KI.84] zu verwenden!
- [KI.58] = Geschaltete Masse. Darf nicht mit Masse / Ground verbunden werden, da sonst der Stop-Eingang fehlerhaft oder nicht funktioniert! Nichtbeachtung kann zu Ausfall, Zerstörung sowie Sachschäden führen. Keine Garantie!

**12.12. Zu-Eingang**

[KI.75] Masse / Ground

[KI.76] Zu-Eingang

- Eingang für Taster, Schlüsselschalter, externer Funk usw.
- Schließer-Kontakt, potenzialfrei
- Es können mehrere Befehlsgeber parallel angeschlossen werden
- Die Funktion des Eingangs wird in [M.C3] eingestellt
- Die gelbe LED hinter [KI.56 / 57] leuchtet, wenn der Kontakt geschlossen ist.

- Bei [M.C3] = „Totmann-Funktion“ ist der Funk-Betrieb über das Funk-Modul [Bl.1] oder den Funkempfänger [Bl.3] für die zutreffende Laufrichtung gesperrt.
- Bei [M.C3] = „Panik-Funktion“ und laufendem Tor führt die erste Betätigung des Zu-Eingang zum Stop. Die zweite Betätigung startet das Tor dann in die Zu-Richtung.
- Ist keine „Panik-Funktion“ eingestellt, führt eine Betätigung bei in Gegenrichtung laufendem Tor zum Stop und sofortigen Start in Gegenrichtung. Bei gleicher Richtung (aktuelle Fahrtrichtung) hat die Betätigung keine Wirkung.
- Bei gleichzeitiger Betätigung von Auf-Eingang und Zu-Eingang stoppt das Tor. Weitere Laufrichtungsbefehle (Funk, Impuls, Frontfolie) werden nicht ausgeführt.

### 12.13. Notstop / NOT-HALT (Sicherheitseingang)

[KI.83] Notstop/NOT-HALT

[KI.84] Notstop/NOT-HALT

- Sicherheitseingang Kategorie 1 nach EN ISO 13849-1/2008 (Schaltet direkt die Laufrichtungs-Relais ab)
- Sicherheitseingang, wird im Selbsttest überwacht.
- Eingang für Notstop / NOT-HALT-Befehlsgeber
- Öffner-Kontakt, potenzialfrei
- Es können mehrere Befehlsgeber in Reihe angeschlossen werden.

Ein nicht genutzter Notstop/NOT-HALT-Eingang muss gebrückt sein! Bei Nutzung ist die Brücke zu entfernen.

- Die rote LED hinter [KI.64] leuchtet, wenn der Kontakt geöffnet ist.
- Die Funktion der Schließ-Automatik nach Notstop / NOT-HALT wird in [M.C2] eingestellt

Der Notstop/NOT-HALT-Eingang (Sicherheitsfunktion) schaltet direkt die Motor- und Lichtrelais ab und ist damit auch beim Ausfall der Elektronik noch wirksam! M1 und M2 stoppen sofort.

Nach einem Notstop/NOT-HALT-Befehl während dem Motorlauf, folgt mit dem nächsten Impuls-Befehl ein Tor-Lauf in „Gegenrichtung“ (weg von der Gefahrenstelle).

Nach einem Notstop/NOT-HALT-Befehl bei stehendem Tor folgt mit dem nächsten Impuls-Befehl generell ein Auf-Lauf.

### 12.14. Lichtschranke (LS / Sicherheitseingang)

[KI.58] Geschaltete Masse

[KI.59] LS-Signal-Eingang

- Sicherheitseingang Kategorie 2 / Performance Level C nach EN ISO 13849-1/2008
- Eingang für Lichtschranken mit potenzialfreiem Kontakt-Ausgang oder Sicherheits-Kontaktleisten
- Öffner-Kontakt, potenzialfrei
- Ein nicht genutzter LS-Eingang muss gebrückt sein! Bei Nutzung ist die Brücke zu entfernen.
- Die Funktion des Eingangs wird in [M.b6] eingestellt.
- Die rote LED hinter [KI.59] leuchtet, wenn der Kontakt offen ist.
- Der Eingang hat Sicherheitsfunktion und wird über Selbsttests der Elektronik überwacht. Beim Selbsttest blinkt dabei die LED kurz auf. Wird ein Fehler im LS- Eingang erkannt {Er.13}, ist kein Tor-Lauf möglich.
- Bei betätigtem LS-Eingang kann ein Motorstart nur erfolgen, wenn die Lichtschranke in die entsprechende Laufrichtung keine Wirkung hat (Einstellung [M.b6]).
- Während eines Motorlaufs bewirkt ein Befehl am LS-Eingang: Stop, Freigabe, Reversierung oder keine Wirkung, abhängig von der Laufrichtung und der Einstellung in [M.b6].
- Bei aktivierter Schließ-Automatik wird durch die Betätigung des LS-Eingangs die Offenhaltezeit solange zurückgesetzt, bis der Eingang wieder freigegeben wird.
- Die Funktion "**Schließen nach Verlassen der Lichtschranke**" wird in [M.b7] eingestellt. Wird bei geöffnetem Tor die Lichtschranke verlassen, schliesst das Tor nach der eingestellten Verzögerungszeit [M.b7]. Während dieser Zeit blinkt die LED „Automatik“ rechts neben der Anzeige. Ein LS-Befehl (z.B. ein durchfahrendes Auto) während das Tor noch in AUF-Richtung läuft wird gespeichert (Nur bei Einstellung [M.b7] = 00 bis 03). Sobald das Tor in Endlage AUF steht läuft die eingestellte Verzögerungszeit ab und der automatische Zu-Lauf startet.



#### ACHTUNG!

- Lichtschranken mit einem OC-Ausgang (Open Collector-Ausgang) können nicht verwendet werden (Fehlfunktion!)
- [KI.58] = Geschaltete Masse. Darf nicht mit Masse / Ground verbunden werden, da sonst der Lichtschranken-Eingang fehlerhaft oder nicht funktioniert!
- Externe Sicherheitseinrichtungen müssen für Personenschutz zugelassen sein und werden nicht von der Steuerung getestet (Der Selbsttest der Elektronik bezieht sich nur auf die Steuerung, nicht auf die angeschlossene Peripherie!)

- Eine externe Testung der Lichtschranke ist möglich: Punkt 12.21 „Ausgang Universal 2“.

### 12.15. Sicherheits-Eingang SE1 (8K2 / OSE)

[KI.77] SE1-Signal-Eingang

[KI.78] Geschaltete Masse

- Sicherheitseingang Kategorie 2 / Performance Level C nach EN ISO 13849-1/2008
- Eingang für Sicherheits-Kontaktleisten (8k2 oder OSE) zur Schließkantensicherung
- Die Art und Funktion des Eingangs wird in [M.b8] eingestellt.
- **OSE-Anschluss:** +12V (braun) = [KI.73], Masse (weiß) = [KI.71], Signal (grün) = [KI.77]
- **8k2-Anschluss:** [KI.77] = Profil-Innenleiter, [KI.78] = Profil-Mantel
- Wird der SE1-Eingang nicht genutzt, ist die Funktion zu deaktivieren, [M.b8] = 00.
- Der Schaltzustand wird über die rote LED hinter [KI.57] angezeigt.
- Ein geschlossener oder offener SE-Eingang gilt als betätigt. Die LED leuchtet.
- Bei betätigtem SE1-Eingang kann ein Motorstart nur erfolgen, wenn die Schließkantensicherung in die entsprechende Laufrichtung keine Wirkung hat (Einstellung [M.b8]).
- Während eines Motorlaufs bewirkt ein Befehl am SE1-Eingang: Stop, Freigabe, Reversierung oder keine Wirkung, abhängig von der Laufrichtung und der Einstellung in [M.b8].
- Bei aktivierter Schließ-Automatik wird durch die Betätigung des SE1-Eingangs die Offenhaltezeit solange zurückgesetzt, bis der Eingang wieder freigegeben wird.
- Der Eingang hat Sicherheitsfunktion und wird über Selbsttests der Elektronik überwacht. Beim Selbsttest blinkt dabei die LED kurz auf. Wird ein Fehler im SE1-Eingang erkannt {Er.11}, ist kein Tor-Lauf möglich.
- Da der Selbsttest der OSE ca. 2 s dauert, ist die Steuerung für diese Zeit nach jedem Motorlauf für die gewählte Laufrichtung gesperrt, wenn über [M.b8] eine OSE-Funktion eingestellt ist.



#### ACHTUNG!

- [KI.78] = Geschaltete Masse. Darf nicht mit Masse / Ground verbunden werden, da sonst der SE1-Eingang fehlerhaft oder nicht funktioniert!
- Externe Sicherheitseinrichtungen müssen für Personenschutz zugelassen sein.
- 8k2 SE-Leiste seitenrichtig anschliessen! Nichtbeachtung kann zu Funktionsstörungen führen.

### 12.16. Sicherheits-Eingang SE2 (8K2 / OSE)

[KI.79] SE2-Signal-Eingang

[KI.78] Geschaltete Masse

- Sicherheitseingang Kategorie 2 / Performance Level C nach EN ISO 13849-1/2008
- Eingang für Sicherheits-Kontaktleisten (8k2 oder OSE) zur Schließkantensicherung
- Die Art und Funktion des Eingangs wird in [M.b9] eingestellt.
- **OSE-Anschluss:** +12V (braun) = [KI.73], Masse (weiß) = [KI.71], Signal (grün) = [KI.79]
- **8k2-Anschluss:** [KI.79] = Profil-Innenleiter, [KI.78] = Profil-Mantel
- Wird der SE2-Eingang nicht genutzt, ist die Funktion zu deaktivieren, [M.b9] = 00.
- Der Schaltzustand wird über die rote LED hinter [KI.59 / 60] angezeigt.
- Ein geschlossener oder offener SE-Eingang gilt als betätigt. Die LED leuchtet.
- Bei betätigtem SE2-Eingang kann ein Motorstart nur erfolgen, wenn die Schließkantensicherung in die entsprechende Laufrichtung keine Wirkung hat (Einstellung [M.b9]).
- Während eines Motorlaufs bewirkt ein Befehl am SE2-Eingang: Stop, Freigabe, Reversierung oder keine Wirkung, abhängig von der Laufrichtung und der Einstellung in [M.b9].
- Bei aktivierter Schließ-Automatik wird durch die Betätigung des SE2-Eingangs die Offenhaltezeit solange zurückgesetzt, bis der Eingang wieder freigegeben wird.
- Der Eingang hat Sicherheitsfunktion und wird über Selbsttests der Elektronik überwacht. Beim Selbsttest blinkt dabei die LED kurz auf. Wird ein Fehler im SE2-Eingang erkannt {Er.12}, ist kein Tor-Lauf möglich.
- Da der Selbsttest der OSE ca. 2 s dauert, ist die Steuerung für diese Zeit nach jedem Motorlauf für die gewählte Laufrichtung gesperrt, wenn über [M.b9] eine OSE-Funktion eingestellt ist.



#### ACHTUNG!

- [KI.78] = Geschaltete Masse. Darf nicht mit Masse / Ground verbunden werden, da sonst der SE2-Eingang fehlerhaft oder nicht funktioniert!
- Externe Sicherheitseinrichtungen müssen für Personenschutz zugelassen sein.
- 8k2 SE-Leiste seitenrichtig anschliessen! Nichtbeachtung kann zu Funktionsstörungen führen.

### 12.17. 24V AC Ausgang (unstabil)

[KI.71] 0V / Bezug

[KI.72] 24V AC (unstabil);  $I_{\max} < 200\text{mA}$

- Anschluss für externe Verbraucher z.B. Lichtschranke etc.



#### **ACHTUNG!**

Der Maximalstrom laut „Technische Daten“ darf nicht überschritten werden!  
Nichtbeachtung kann zu Fehlfunktionen, Ausfall, Zerstörung sowie Sachschäden führen.

### 12.18. 12V DC Ausgang (stabilisiert)

[KI.71] 0V / Bezug

[KI.73] +12V DC (stabilisiert),  $I_{\max} < 100\text{mA}$

- Anschluss für externe Verbraucher z.B. OSE, Lichtschranke etc.



#### **ACHTUNG!**

Der Maximalstrom laut „Technische Daten“ darf nicht überschritten werden!  
Nichtbeachtung kann zu Fehlfunktionen, Ausfall, Zerstörung sowie Sachschäden führen.

### 12.19. E-Schloss-Ausgang 12 AC 1A oder 24V AC 0,5A

[KI.70] E-Schloss-Ausgang

[KI.71] 0V / Bezug

- Relais-Ausgang
- Über [J1] (Bild X1) wird die Betriebsspannung (12V AC oder 24V AC) festgelegt.
- Bei jedem Motorstart wird der E-Schloss-Ausgang für die eingestellte Anlaufzeit [M.A6] angesteuert.
- Die gelbe LED hinter [KI.51] leuchtet für die Zeit der Ansteuerung.



#### **ACHTUNG!**

Der Maximalstrom laut Punkt 21 „Technische Daten“ darf nicht überschritten werden!  
Nichtbeachtung kann zu Fehlfunktionen, Ausfall, Zerstörung sowie Sachschäden führen.

### 12.20. Eingang Universal 1 (Geh-Flügel / Teil-Öffnung / Zeitschaltuhr)

[KI.54] Eingang Universal1

[KI.55] Masse / Ground

- Eingang für Taster, Schlüsselschalter, Zeitschaltuhr, externe Funkempfänger usw.
- Schließer-Kontakt, potenzialfrei
- Es können mehrere Befehlsgeber parallel angeschlossen werden.
- Die Funktion des Eingangs wird in [M.d3] eingestellt.
  - Geh-Flügel-Betrieb [M.d3] = 00
  - Teil-Öffnung [M.d3] = 00 + [M.C5] > 00  
Ist für die Teil-Öffnung eine Zeit eingestellt, ist der Geh-Flügel Betrieb deaktiviert.
  - Zeituhrbetrieb [M.d3] = 01  
Bei aktivierter Schließ-Automatik [M.b1] kann mit einer Zeitschaltuhr (Kontakt geschlossen), die Automatik deaktiviert werden.
- Die gelbe LED hinter [KI.54] leuchtet, wenn der Kontakt geschlossen ist.

### 12.21. Ausgang Universal 2

[KI.30] Öffner

[KI.31] Schließer

[KI.32] Common

- Relais-Ausgang, potenzialfrei
- Die Funktion des Ausgangs wird in [M.C9] eingestellt.
  - E-Schloss: [M.C9] = 00  
Das Relais ist während der Motoranläufe in Auf- und Zu-Richtung für die Dauer der Anlaufzeit angezogen, [M.A6].
  - Lichtschrankentest: [M.C9] = 01  
Anschluss des Lichtschrankensenders an [KI.32] + [KI.30].  
Das Relais ist kurzzeitig während des Selbsttests angezogen. Die Betriebsspannung des Lichtschranken-Senders wird über den Öffner-Kontakt [KI.30]+[KI.32] des Ausgangs Universal 2 unterbrochen. Durch Abschalten des Senders während des Selbsttests muss der Empfänger eine Betätigung der Lichtschranke signalisieren. Dies wird in der Software ausgewertet. Die Reaktion des LS-Empfängers muss innerhalb von 2,5sek nach Abschalten der Betriebsspannung des LS- Senders erfolgen.
  - Zustandsanzeige: [M.C9] = 02 / 03

Wenn das Tor in Endlage AUF bzw. ZU steht, zieht das Relais an.

- Funk-Funktion: [M.C9] = 04  
Der Ausgang Universal 2 lässt sich bei Funk-Modul-Betrieb über die Funktion {F8} und {F9} direkt steuern, um weitere Funktionen außerhalb der Steuerung zu schalten. Im Stromstoß-Betrieb fällt der Ausgang 10 Min. nach Motorlauf beim Selbsttest wieder ab.
- Weitergabe Auf-Befehl: [M.C9] = 05  
Startet die Steuerung in Auf, wird der Ausgang für 0,5 Sek. geschlossen. In Verbindung mit der Schließ-Automatik lassen sich so mehrere Steuerungen synchron steuern.
- Die gelbe LED oberhalb des Relais leuchtet für die Zeit der Relais-Ansteuerung.

## 12.22. Drehzahlsensor Motor 1 (Open Collector)

[KI.50] Signal-Eingang

[KI.51] Masse / Ground

- Der Typ des Sensors ist in [M.d4] einzustellen.
- Der Drehzahlsensor überwacht den Motorlauf. Bleibt ein Sensorsignal trotz angesteuerten Motors aus, bricht die Steuerung den Motorlauf mit der Fehlermeldung {Er.33} ab, da entweder der Sensor defekt oder ein Motor-Defekt / Getriebebruch vorliegt.
- Eine Hindernis- oder Endlagenerkennung über die Drehzahlsensoren ist nicht vorgesehen.

## 12.23. Drehzahlsensor Motor 2 (Open Collector)

[KI.52] Signal-Eingang

[KI.53] Masse / Ground

- Der Typ des Sensors ist in [M.d4] einzustellen.
- Der Drehzahlsensor überwacht den Motorlauf. Bleibt ein Sensorsignal trotz angesteuerten Motors aus, bricht die Steuerung den Motorlauf mit der Fehlermeldung {Er.34} ab, da entweder der Sensor defekt oder ein Motor-Defekt / Getriebebruch vorliegt.
- Eine Hindernis- oder Endlagenerkennung über die Drehzahlsensoren ist nicht vorgesehen.

# 13 Funktionsbeschreibung

## 13.1. Art der Endlagenerkennung über Laufzeit, Endschalter oder SecuSense®

Bei der Inbetriebnahme ist die Art der Endlagenerkennung in [M.d2] einzustellen.

- **Laufzeit-Abschaltung [M.d2] = 00**
  - Die Laufzeit-Abschaltung kann zur Endlagenerkennung eingesetzt werden, aber auch als „Übergeordnete Laufzeit“, zusätzlich zu Endschaltern, dann führt eine Überschreitung der eingestellten maximalen Laufzeit während des Motorlaufs zum Stop. (z.B. bei Getriebebruch oder überfahrenem Endschalter, Fehlermeldung {Er.26} bzw. {Er.27}).
  - Die maximale Laufzeit der Motoren in Sekunden wird in [M.d0] für M1 und [M.d1] für M2 eingestellt.
  - Bei Endlagenerkennung über Laufzeit [M.d2] = 00 erfolgt beim Überschreiten der eingestellten Laufzeit keine Fehlermeldung, sondern der entsprechende Motor wird gestoppt und dies wird als Endlage interpretiert.
  - Die Torposition wird nicht ermittelt, d.h.: Bei jeder Fahrt läuft die gesamte eingestellte Laufzeit ab. Auch dann, wenn das Tor „auf Strecke“ stand und somit die Endlage erreicht wird, bevor die Laufzeit abgelaufen ist. Diese Betriebsart kann z.B. für Hydraulik-Antriebe mit mechanischem Endanschlag genutzt werden.
  - Die Laufzeit-Abschaltung in Verbindung mit der - SecuSense®-Hinderniserkennung, muss generell ausführlich getestet werden!
- **Externe Endschalter [M.d2] = 01**
  - Fährt das Tor in den Endschalter wird dies als Endlage erkannt und über die entsprechende LED angezeigt.
- **SecuSense®-Hinderniserkennung / Kraftabschaltung [M.d2] = 02**
  - Sicherheitsfunktion Kategorie 2 / Performance Level C nach EN ISO 13849-1/2008.
  - Eine Endlagenerkennung über SecuSense®-Hinderniserkennung [M.d2] = 02 ist nur möglich, wenn das Tor in beiden Endlagen gegen einen Anschlag läuft.
  - Die Kraftwerte für die Blockierungs-Erkennung werden während der Lernfahrten eingelernt. Durch Ändern von [M.A7]..[M.b0] kann nach den Lernfahrten die Kraft variiert werden, bei der die Motoren in den Endlagen abschalten.



- Im Sanftlauf, wird ein Hindernis als Endlage interpretiert und der betreffende Motor wird nur gestoppt, unabhängig von der Einstellung [M.b5].
- Auf der Strecke, führt ein Hindernis zu der über [M.b5] eingestellte Funktion (Stop, Freigabe oder Reversierung).



**ACHTUNG!**

Ist der Sanft-Auslauf deaktiviert, wird ein Hindernis innerhalb der letzten 2 Sek. des Laufweges als Endlage interpretiert. Aus diesen Gründen besteht, bei dieser Endlagen-Erkennung, die Gefahr von Sach- und Personenschäden. Die Einhaltung der Schließkräfte und die (SecuSense®)-Hinderniserkennung ist daher möglicherweise nicht ausreichend betriebssicher und muss gegebenenfalls über externe Sicherheitseinrichtungen (z.B. Lichtschranke, Kontaktleiste etc.) sichergestellt werden.



**Information / Hinweis**

Der Betrieb einer Toranlage mit einem Hydraulik-Antrieb, ohne Endschalter, Laufzeit-Abschaltung und (SecuSense®)-Hinderniserkennung auf der Strecke ergibt Erfahrungsgemäss keine sichere, stabile und vorschriftengerechte Betriebsweise, da die Tor-Laufzeiten stark mit der Öltemperatur/Umgebungstemperatur des Hydraulik-Antriebs schwanken.

**13.2. SecuSense®-Hinderniserkennung / Kraftabschaltung**

- Sicherheitsfunktion Kategorie 2 / Performance Level C nach EN ISO 13849-1/2008
- Die Steuerung lernt für jede Laufrichtung und jeden Motor den maximalen Kraftbedarf ein.
- Bei Betrieb mit Endschaltern werden mit den Lernfahrten die typischen Kraftwerte eingelernt.
- Wird nach der Lernfahrt dieser Wert zuzüglich dem einstellbaren „Kraft-Zugabewert“ überschritten, führt die Steuerung die Funktion entsprechend der Einstellung für die (SecuSense®)-Hinderniserkennung [M.b5] aus.
- Die Sicherheitsfunktion ist bei 2-motorigem Betrieb für beide Motoren wirksam, auch wenn nur ein Flügel auf ein Hindernis läuft.
- Die Kraft-Zugabewerte der Steuerung werden für jeden Motor getrennt in Auf- und Zu-Richtung eingestellt über
  - [M.A7] = Kraft M1 Auf-Richtung
  - [M.A8] = Kraft M1 Zu-Richtung
  - [M.A9] = Kraft M2 Auf-Richtung
  - [M.b0] = Kraft M2 Zu-Richtung
- Ist die Art der Endlagenerkennung auf (SecuSense®)-Hinderniserkennung ([M.d2] = 02) eingestellt, entsprechen die Einstellungen den Kraftwerten, bei denen der Motorlauf abgeschaltet und als Endlage interpretiert wird („auf Strecke“ als Hindernis).
- Die Funktion der (SecuSense®)-Hinderniserkennung wird in [M.b5] eingestellt.
- Der Betrieb unter Verwendung: „Art der Endlagenerkennung über Laufzeit“ in Verbindung mit der „SecuSense®-Hinderniserkennung“, muss generell ausführlich getestet werden!
- Eine (SecuSense®)-Hinderniserkennung wird durch den Fehlercode {Er.29} bzw. {Er.30} angezeigt.
- Beim Motoranlauf ist die SecuSense®-Hinderniserkennung für die einstellbare Anlaufzeit [M.A6] unwirksam (Ausblendung Anlaufstrom).
- Eine Änderung der Kraft-Zugabewerte ist nur nötig, wenn das Tor über SecuSense®-Hinderniserkennung anhält, obwohl der Lauf nicht durch ein Hindernis gestört wurde oder trotz Hindernis keine Erkennung erfolgt.
- Die Kraftwerte werden automatisch mit jedem nicht unterbrochenen Lauf von Endlage zu Endlage geringfügig korrigiert. Damit wird eine Anpassung bezüglich Alterung der Anlage und Sommer- / Winterbetrieb erreicht.
- Ist die Art der Endlagenerkennung auf „SecuSense®-Hinderniserkennung“ eingestellt ([M.d2] = 02), hat die Funktionseinstellung [M.b5] nur „auf Strecke“ Wirkung, im Sanftlauf erfolgt nur ein Stop. Ist die Sanft-Auslauffunktion deaktiviert, wird ein Hindernis innerhalb der letzten 2 Sek. des Laufweges als Endlage interpretiert.



**ACHTUNG!**

- Während der Lernfahrten ist die SecuSense®-Hinderniserkennung nicht wirksam.
- [M.b5] = Keine Wirkung, darf nur eingestellt werden, wenn die Sicherheit und die Einhaltung der Schließkräfte durch externe Sicherheitseinrichtungen gewährleistet ist!  
Die (SecuSense®)-Hinderniserkennung ist nicht nur auf Funktion, sondern auch auf die Einhaltung der Kraftwerte gemäß EN 12453 mit Hilfe einer „Kraftmesskeule“ zu prüfen.
- Höhere Kraft-Zugabewerte haben zur Folge, dass die (SecuSense®)-Hinderniserkennung

unempfindlicher reagiert. Es besteht die Gefahr von Sach- oder Personenschäden durch späte oder fehlende Abschaltung!

- Zu niedrige Kraft-Zugabewerte führen zu einem unsicheren Betrieb.

### 13.3. Freigabe /Freigabezeit (bei erkanntem Hindernis)

- Das Tor wird für die eingestellte Freigabezeit in Gegenrichtung angesteuert, [M.C0].
- Die Funktion kann über die Eingänge: Lichtschranke, SE1, SE2, Stop und über (SecuSense®)-Hinderniserkennung realisiert werden. Voraussetzung ist, dass im entsprechenden Menü die Funktion „Freigabe“ eingestellt ist (Die Laufrichtungen sind einzeln einstellbar).
- Eine Sicherheitseinrichtung, betätigt während des Motorlaufs (z.B. ein Hindernis in aktivierter Laufrichtung), führt dann zu einer „Freigabe“ des Hindernisses.

### 13.4. Reversierung (bei erkanntem Hindernis)

- Die Funktion kann über die Eingänge: Lichtschranke, SE1 / SE2, Stop und über (SecuSense®)-Hinderniserkennung realisiert werden. Voraussetzung ist, dass im entsprechenden Menü die Funktion „Reversierung“ eingestellt ist (Die Laufrichtungen sind einzeln einstellbar).
- Eine Sicherheitseinrichtung, betätigt während des Motorlaufs (z.B. ein Hindernis in aktivierter Laufrichtung), führt dann zu einem Tor-Lauf in Gegenrichtung bis zur Endlage.

### 13.5. Mindest Totzeit bei Laufrichtungswechsel

- Die minimale Totzeit, die jeder Motor mindestens stehen muss, bevor die Gegenrichtung angesteuert werden kann, wird in [M.d9] eingestellt.
- Diese Funktion ist besonders bei Laufrichtungswechsel in Verbindung mit Freigabe / Reversierung durch SE1 / SE2 wichtig.



#### ACHTUNG!

- Es gibt Motoren, die nicht in der Gegenrichtung sondern in der ursprünglichen Richtung weiterlaufen, wenn die Totzeit zu kurz ist (besonders Schiebetor-Antriebe mit geringer Selbsthemmung). Bei diesen Motoren ist die Zeit so lange zu erhöhen, bis bei Freigabe / Reversierung sicher ein Anlauf in Gegenrichtung erfolgt.
- Nach Erhöhen der Totzeit ist die Einhaltung der Kraftwerte (SecuSense®-Hinderniserkennung) zu überprüfen!

### 13.6. Rohrmotorbetrieb

- Rohrmotoren haben in der Regel interne Endschalter, die direkt die zugehörige Laufrichtung abschalten.
- Diese Rohrmotoren können nur betrieben werden, wenn die internen Endschalter so eingestellt werden, dass es im notwendigen Laufweg nicht zu einer Abschaltung durch die internen Endschalter kommt!
- Bei internen mechanischen Endschaltern kann dazu der Abschaltpunkt ca. 3 Umdrehungen vor den Startpunkt und hinter das Ende des Laufwegs eingestellt werden.
- Mit dieser Einstellung kann auch ein Rohrmotor mit internen Endschaltern an dieser Steuerung betrieben werden.
- Ein Betrieb mit externen Endschaltern ist zwingend notwendig!



#### ACHTUNG!

Die Funktion SecuSense®-Hinderniserkennung ist motorabhängig möglicherweise nicht ausreichend betriebssicher und muss gegebenenfalls deaktiviert werden, [M.b5] = 00. Die Einhaltung der Schließkräfte und die (SecuSense®)-Hinderniserkennung bedarf einer sorgfältigen Prüfung und gegebenenfalls zusätzlicher externe Sicherheitseinrichtungen (z.B. Lichtschranke, Kontaktleiste etc.)

### 13.7. 1-/2-motoriger Betrieb

- Die Steuerung wird in [M.C6] für 1- und 2-motorigem Betrieb voreingestellt.
- [M.C6] = 01, Besonderheiten bei 1-motorigem Betrieb
  - Motor 2 ist nicht wirksam. Die Endschalter ES2 Auf / Zu haben keine Funktion. Die zugehörigen LEDs sind immer an, sofern keine Brücken in die entsprechenden Endschaltermklemmen eingeschraubt werden.
  - In der Torzustandsanzeige (waagrechte Balken) bleibt das rechte Display der Anzeige aus.
  - Auf- / Zu-Laufverzögerung, [M.C7] / [M.C8] haben keine Funktion.
  - Geh-Flügel-Betrieb ist nicht möglich.



### 13.8. Zu-Laufverzögerung M1 (2-motoriger Betrieb)

- Die Zu-Laufverzögerung von Motor 1 wird in [M.C7] eingestellt.
- [M.C7] = 00, keine Zu-Laufverzögerung, M1 und M2 starten zeitgleich in Richtung ZU.
- [M.C7] = 01 .. 19, Zu-Laufverzögerung einstellbar, M1 startet ...sek nach M2.
- [M.C7] = 20, die Zu-Laufverzögerung von M1 wird automatisch gelernt und so durch die Steuerung bestimmt, dass M1 ca. 4sek nach M2 die Endlage ZU erreicht.



#### ACHTUNG!

Bei Zu-Laufverzögerung [M.C7] = 01 .. 19 ist der Wert so zu wählen, dass in allen Torstellungen der Torflügel M1 ausreichend Sicherheitsabstand zum Torflügel M2 hat. Nichtbeachtung kann zur Beschädigung der Toranlage und zu Personenschäden führen!

### 13.9. Auf-Laufverzögerung M2 ( 2-motoriger Betrieb)

- Die Auf-Laufverzögerung von Motor 2 wird in [M.C8] eingestellt.
- [M.C8] = 00, keine Auf-Laufverzögerung, M1 und M2 starten zeitgleich in Richtung AUF.
- [M.C8] = 01 .. 19, Auf-Laufverzögerung einstellbar, M2 startet ...sek nach M1.



#### ACHTUNG!

Bei Auf-Laufverzögerung [M.C8] = 01 .. 19 ist der Wert so zu wählen, dass in allen Torstellungen der Torflügel M1 ausreichend Sicherheitsabstand zum Torflügel M2 hat. Nichtbeachtung kann zur Beschädigung der Toranlage und zu Personenschäden führen!

### 13.10. Sanft-Anlauf

- Die Funktion wird über [M.A5] gewählt.
- Bei Motorstart wird das Tor mit 1/3 Drehzahl gestartet.
- Die Sanftlaufzeit ist abhängig von der eingestellten Anlaufzeit [M.A6]. Je größer der Wert, umso länger läuft das Tor mit 1/3 Drehzahl.



#### ACHTUNG!

- Mit jeder Änderung von [M.A5] / [M.A6] werden automatisch die Kraftwerte und die Laufwege gelöscht. Es sind neue Lernfahrten durchzuführen!
- Technisch bedingt, sind die Laufgeräusche der Motoren im Sanftlauf erhöht.

### 13.11. Sanft-Auslauf

- Vor Endlage ZU wird die Drehzahl auf 1/3 reduziert.
- Die Funktion und die Zeit des Sanftlaufs wird in [M.A5] eingestellt. Je größer der Wert, desto länger ist der Sanftlaufzeit vor der Endlage.
- Während der Lernfahrten wird der Startpunkt des Sanftlaufs für jede Laufrichtung und beide Motoren getrennt berechnet.



#### ACHTUNG!

- Mit jeder Änderung von [M.A5] / [M.A6] werden automatisch die Kraftwerte und die Laufwege gelöscht. Es sind neue Lernfahrten durchzuführen!
- Technisch bedingt, sind die Laufgeräusche der Motoren im Sanftlauf erhöht.

### 13.12. Schließ-Automatik

- Die Schließ-Automatik wird in [M.b1] aktiviert bzw. eingestellt.
  - [M.b1] = 00, Aus
  - [M.b1] = 01 .. 62, Offenhaltezeit 2 .. 120sek, in 2sek Schritten, zzgl. Vorwarnzeit
  - [M.b1] = 63 .. 90, Offenhaltezeit 63=3min, 64=4min, ... , 90=30min zzgl. Vorwarnzeit (eingestellter Wert – 60 = Zeit in Minuten)
- Steht das Tor nicht in Endlage ZU, wird die Schließ-Automatik nach Ablauf der Offenhaltezeit [M.b1] wirksam. Der Warnlicht-Ausgang ist für die eingestellte Vorwarnzeit aktiv [M.b2], bevor das Tor in Endlage ZU läuft.
- Während die Offenhaltezeit abläuft, leuchtet die LED Automatik rechts neben der Anzeige.
- Während der Vorwarnzeit blinkt die LED Automatik.
- Steht das Tor in Endlage AUF, wird mit einem Impuls- oder Auf-Befehl nur die Offenhaltezeit zurückgesetzt. Solange ein Impuls oder Auf-Befehl anliegt, bleibt die Offenhaltezeit zurückgesetzt. Erst nachdem kein Auf- / Impuls-Befehl mehr anliegt, beginnt die Offenhaltezeit abzulaufen.
- Bei aktivierter Schließ-Automatik bewirkt ein Impuls-Befehl immer einen Auf-Lauf. Das gilt auch, wenn das Tor bereits in Zu-Richtung läuft. Die Offenhaltezeit startet neu.
- Befehle für gezielt Auf / Zu sind auch bei aktivierter Schließ-Automatik wirksam.
- Über den LS- Eingang wird der Zu-Lauf gestoppt und die Offenhaltezeit zurückgesetzt.

- Wird im Zu-Lauf das Tor über Kraftabschaltung(SecuSense®) gestoppt, so wird die Schließ-Automatik bis zum nächsten Impuls-, Auf-, Zu-, TÖ- oder Funk-Befehl gesperrt.
- Wird zweimal hintereinander im Zu-Lauf über SE abgeschaltet, wird die Schließ-Automatik nach dem zweiten erfolglosen Zu-Lauf bis zum nächsten Impuls-, Auf-, Zu-, TÖ- oder Funk-Befehl gesperrt.
- Ist [M.C2] = 00 ist nach einer Betätigung des Notstop / NOT-HALT die Schließ-Automatik bis zum nächsten Impuls-, Auf-, Zu-, TÖ- oder Funk-Befehl gesperrt.
- Bei stehendem Motor erfolgt bei Betätigung SE1, SE2 oder Lichtschranke nur die Rücksetzung der Offenhaltezeit (keine Abschaltung). Erst nachdem die Eingänge nicht mehr betätigt sind, beginnt die Offenhaltezeit abzulaufen.  
Bei aktivierter Schließ-Automatik ist diese immer dann wirksam, wenn einer der Torflügel nicht in Endlage zu steht. Auch bei Teil-Öffnung (TÖ) und Geh-Flügel-Betrieb (GF) erfolgt eine automatische Schließung.
- Über den Eingang Universal 1 kann bei [M.d3] = 01 die Schließ-Automatik z.B. über eine Zeituhr deaktiviert werden. Bei geschlossenem / betätigtem Eingang ist die Schließ-Automatik unterbrochen.
- Erfolgt über die Zusatzkarte MMZ442-50 Einbahnstraßen-Betrieb, so beginnt die Offenhaltezeit erst abzulaufen, wenn die Grün- und Räumzeit abgelaufen sind.

### 13.13. Teil-Öffnung (TÖ)

- Teil-Öffnung kann über den Eingang Universal 1 [M.d3] = 00, den vierten Kanal eines Funk-Empfängers in [Bl.3] oder über Funktion {F4} bei Funk-Modul-Betrieb angesteuert werden.
- Die Teil-Öffnungszeit wird in [M.C5] eingestellt.
- Die Laufzeit ist Referenz für die Teil-Öffnungsstellung. Daher kann es geringe Abweichungen der Öffnungsstellung geben.
- Ein Teil-Öffnungsbefehl bei Tor in Endlage ZU bewirkt immer einen Lauf in die Teil-Öffnungsstellung.
- Steht das Tor „auf Strecke“ (außerhalb der Endlagen ZU / AUF), so erfolgt bei einem Teil-Öffnungsbefehl ein Lauf in Endlage ZU.
- Auch bei aktivierter Schließ-Automatik kann das Tor in die Teil-Öffnungsstellung gefahren werden. Nach Ablauf der Offenhaltezeit erfolgt eine automatische Schließung.
- Ein Impulsbefehl, während das Tor in Teil-Öffnungsstellung steht, bewirkt einen Lauf in Endlage AUF.
- Ist eine Teil-Öffnungsstellung über [M.C5] eingestellt, ist kein Geh-Flügel-Betrieb möglich.

### 13.14. Geh-Flügel (GF)

- Geh-Flügel-Betrieb (nur bei 2-motorigem Betrieb möglich) kann über den Eingang Universal 1 ([M.d3] = 00), den vierten Kanal eines Funk-Empfängers in [Bl.3] oder über Funktion {F4} angesteuert werden. Bei Funk-Modul-Betrieb mit der Funktion Auf-Stop-Zu-Stop-... kann nur Motor 1 als Geh-Flügel angesteuert werden.
- Geh-Flügel-Betrieb ist nur möglich, wenn die Teil-Öffnungszeit deaktiviert ist [M.C5] = 00.
- Ein Geh-Flügel-Befehl ist nur wirksam, wenn Motor 2 in Endlage ZU steht.
- Auch bei aktivierter Schließ-Automatik kann das Tor über einen Geh-Flügel-Befehl gesteuert werden. Nach Ablauf der Offenhaltezeit erfolgt eine automatische Schließung.
- Ein Impulsbefehl nach einem (wirksamen) Geh-Flügel-Befehl bewirkt immer einen Lauf in Richtung Auf.

### 13.15. Hydraulik-Druckerhöhung

- Die Funktion „Hydraulik-Druckerhöhung“ und die Wiederholzeit werden in [M.d5] eingestellt.
- Steht das Tor in Endlage ZU (bei 2-motorigem Betrieb nur wenn beide Motoren in Endlage ZU stehen) werden erst Motor 2 und anschließend Motor 1 für ca. 3sek in Zu-Richtung angesteuert, um damit einen Druckverlust bei Hydraulik-Antrieben auszugleichen um das Tor mit Druck in der Endlage zu halten.
- Die Hydraulik-Druckerhöhung ist nur wirksam bei Endlagenerkennung über Laufzeit [M.d2] = 00.

### 13.16. Service-Modus / Bedienfeld sperren / freigeben

- Alle Menü-Punkte können in [M.E3] gegen Verstellen gesperrt werden. (Empfohlen)
- Bedienfeld sperren / freigeben
  - Notstop / NOT-HALT dauerhaft betätigen
  - Menü [M.E3] anwählen
  - Tasten [Ta.+] und [Ta.-] dauerhaft betätigen und halten
  - Mit [Ta.M] kann jetzt zwischen den Werten 00 und 01 umgeschaltet werden
- [M.E3] = 00 Bedienfeld / Menü-Punkte freigegeben / änderbar (Auslieferungszustand)
- [M.E3] = 01 Bedienfeld / Menü-Punkte gesperrt / keine Änderungen möglich

- [M.E3] = 02 Datenausgabe über den Service-Stecker  
[M.E3] = 02 aktivieren, dazu Notstop/NOT-HALT und [Ta.+] und [Ta.-] dauerhaft betätigen und halten. Mit [Ta.F] kann jetzt auf 02 umgeschaltet werden.
  - Damit beginnt die Datenausgabe über den Service-Stecker. Dauer ca. 12 Sek.
  - Nach Ende der Datenausgabe stellt sich der Menü-Punkt automatisch wieder zu „00“ bzw. „01“ zurück.
- Das Löschen der Kraftwerte, durch gleichzeitige Betätigung [Ta.+] / [Ta.-], ist auch im Service-Modus möglich.

### 13.17. Fahrtenzähler

- Die Anzahl der bisherigen Tor-Fahrten kann in [M.E4] ausgelesen werden.
- Gezählt wird jeder Start in Auf-Richtung.
- Statt des Menüwertes zeigt die Anzeige bei [M.E4]:
  - Im Linken Segment: Den Potenzwert (1er, 10er, ..., 100.000er)
    - 0 = 100.000
    - 1 = 10.000
    - 2 = 1000
    - 3 = 100
    - 4 = 10
    - 5 = 1
  - Im rechten Segment: Den Wert mit dem der Potenzwert multipliziert werden muss.
- Mit [Ta.+] und [Ta.-] wird zwischen den einzelnen 10er-Stellen umgeschaltet.
- Zeigt die Anzeige z.B. **00, 10, 21, 34, 47, 59** an, bedeutet dies, dass die Steuerungen bereits  $(0 \times 100.000 + 0 \times 10.000 + 1 \times 1.000 + 4 \times 100 + 7 \times 10 + 9 \times 1) = 1.479$  Fahrten in Auf-Richtung durchgeführt hat.
- Der Fahrtenzähler kann nicht zurückgesetzt oder verändert werden (Nur-Lese-Speicher).

### 13.18. Wartungsintervall

- Die Anzahl der Torbewegungen (Fahrten in Auf-Richtung), nach der die nächste Wartungsmeldung angezeigt wird, wird in [M.d8] eingestellt.
- Eine Wartungsmeldung wird über Blinken des Licht-Ausgangs angezeigt, d.h. je nach eingestellter Funktion des Licht-Ausgangs [M.b4] wird dieser während und nach einem Motorlauf nicht dauerhaft angesteuert sondern blinkt mit 1Hz.
- Um die Wartungsmeldung abzuschalten muss [M.d8] verändert werden. (D.h.: soll das Wartungsintervall gleich bleiben, ist der Menü-Punkt einmal zu verändern und auf den alten Wert zurückzustellen). Mit Änderung von [M.d8] wird der interne Zähler auf den aktuell eingestellten Wert gesetzt.
- [M.d8] zeigt nur das eingestellte Wartungsintervall an. Der eigentliche Zähler ist nicht auslesbar.
- Eine Wartungsmeldung bleibt auch bei Ausfall der Betriebsspannung erhalten.
- Beim Zurücksetzen der Steuerung wird das Wartungsintervall auf den voreingestellten Wert zurückgesetzt.
- Der Fahrtenzähler [M.E4] ist unabhängig vom Wartungsintervall und kann nicht zurückgesetzt werden.

## 14 Steckkarten / Steckplätze

### 14.1. Funk-Modul (optional)

- Auswertung und Speicherung der Funkcodes erfolgt im Controller der Steuerung.
- Die Funk-Frequenz und die Modulationsart werden durch das Funk-Modul bestimmt.
- Das passende Funk-Modul ist seitenrichtig in die 15-polige Buchsenleiste [Bl.1] einzustecken, Bild [X6].
- Die Funktion der Funkfernsteuerung bei Betrieb mit Funk-Modul wird beim einlernen der Sender bestimmt mit
  - {F0} Impuls (Auf-Stop-Zu-..)
  - {F1} Auf-Impuls mit Panik-Funktion, d.h. Stop während Motorlauf
  - {F2} Zu-Impuls mit Panik-Funktion, d.h. Stop während Motorlauf
  - {F3} Stop
  - {F4} Teil-Öffnung (TÖ)/ Geh-Flügel (GF)
  - {F5} Licht

- {F6} Auf-Impuls (ohne Panik-Funktion)
- {F7} Zu-Impuls (ohne Panik-Funktion)
- {F8} Ausgang Universal 2 mit [M.C9] = 04 - Impuls-Funktion
- {F9} Ausgang Universal 2 mit [M.C9] = 04 - Stromstoß-Funktion
- Einlernen eines Senders:
  - [Ta.F] < 1 Sek betätigen (antippen).
  - In der Anzeige blinkt {F0}.
  - [Ta.F] so oft betätigen, bis die gewünschte Funktion angezeigt wird {F0}..{F9}.
  - Jetzt die einzulernende Sendertaste drücken und halten, bis die gewählte Funktion {F0}..{F9} dauerhaft in den Anzeige erscheint (nicht mehr blinkt). Der Sender ist nun eingelernt.
  - Wird kein Sender eingelernt, so wird nach 15s der Lernmodus automatisch verlassen.
- Mit dem Einlernen des ersten Senders wird die Art des Codierschemas festgelegt. Der erste Lernvorgang kann bis zu 10s dauern! Vorhandene Codes müssen zuvor gelöscht werden!
- Es können bis zu 40 Codierungen (40 Sendertasten) mit verschiedenen Funktionen eingelernt werden.
- Die Steuerung kann das 12-Bit Dual-Codierschema oder das 18-Bit Tristate-Codierschema oder Keeloq-Codierung lernen.
- Wird versucht einen bereits eingelernten Sender erneut einzulernen, so erkennt die Steuerung dies und belegt keinen weiteren der 40 Speicherplätze.
- Frequenzwechsel
  - Sollten im verwendeten Frequenzband Störungen auftreten, kann die Steuerung durch Austausch des Funk-Moduls auf eine andere Frequenz umgerüstet werden.
  - Betriebsspannung abschalten.
  - Vorhandenes Funk-Modul vorsichtig aus der Steckfassung ziehen.
  - Neues Funk-Modul mit der gewünschten Frequenz "seitenrichtig" einstecken.
  - Betriebsspannung wieder einschalten.
  - Funk löschen.
  - Neue Sender einlernen.
  - Die Sender müssen die gleiche Frequenz wie das neue Funk-Modul haben.
- Alle Sender löschen
  - [Ta.F] ca. 6 Sek. gedrückt halten.
  - In der Anzeige blinkt {FL}.
  - Hört das Blinken auf, sind alle Codierungen gelöscht.
- Antennen-Anschluss
  - Eine Antennenlitze ist an [Kl.64] anzuschließen und durch die 2mm Bohrung nach unten aus dem Gehäuse zu führen.
  - Bei Verwendung einer Stabantenne ist die Abschirmung des Koaxialkabels an [Kl.63] und der Innenleiter an [Kl.64] anzuschließen. Die Zuführung ins Gehäuse kann über freie Dichtelemente erfolgen.



#### Information / Hinweis

- Größte Reichweite ergibt eine Verlegung der Antennenlitze bzw. des Koaxialkabels bei möglichst großem Abstand zu Netz-, Steuer- und Motorleitungen. Eine Verlegung mit in Kabelkanälen mindert die Reichweite und kann zu Störungen führen!
- Ist die Totmann-Funktion über [M.C3] eingestellt, ist die betreffende Laufrichtung per Funk nicht ansteuerbar!
- Das gleichzeitige Betreiben von verschiedenen Codierschemen ist nicht möglich.
- Weitere Codierungen (Andere Sender Fabrikate) auf Anfrage.
- Das Einlernen eines neuen Codierschemas geht nur, wenn bereits gelernte Codes zuvor gelöscht wurden!
- Wird ein gelerntes Funksignal empfangen, wird die eingelernte Funktion {F0}..{F9} in der Anzeige dargestellt.

## 14.2. Funk-Empfänger (optional)

- Auswertung und Speicherung der Funkcodes erfolgt auf der Steckkarte des Funk-Empfängers.
- Der passende Funk-Empfänger ist seitenrichtig in die 2x10-polige Buchsenleiste [Bl.3] einzustecken Bild [X6].
- Die Funktion wird in [M.C4] eingestellt, siehe Menütabelle Punkt 11.
  - Bei eingestellter Panik-Funktion in [M.C4] für den Kanal 2 (Auf) und Kanal 3 (Zu), führt eine Betätigung des zugehörigen Kanals bei einem Tor-Lauf immer zu einem Stop. Erst eine weitere Betätigung startet das Tor dann in die gewünschte Laufrichtung.

- Ist keine Panik-Funktion eingestellt, führt ein Funk-Befehl in Gegenrichtung, während eines Tor-Laufs, zum Stop und sofortigen Start in Gegenrichtung. Ein Funk-Befehl in gleiche Richtung (aktuelle Fahrtrichtung) hat keine Wirkung.
- Die Kanäle 1 bis 4 (soweit vorhanden) sind folgenden Funktionen zugeordnet:
  - Kanal 1 Impuls
  - Kanal 2 Auf
  - Kanal 2+3 Stop
  - Kanal 3 Zu
  - Kanal 4 Teil-Öffnung/Geh-Flügel
- Die Bedienung / Technische Daten des Funk-Empfängers sind der zugehörigen Bedienungsanleitung zu entnehmen.
- Antennen-Anschluss
  - Eine Antennenlitze ist am Funk-Empfänger anzuschließen und durch die 2mm Bohrung nach unten aus dem Gehäuse zu führen.
  - Eine Stabantenne ist nach Vorgabe am Funk-Empfänger anzuschließen. Die Zuführung ins Gehäuse kann über freie Dichtelemente erfolgen.



#### **Information / Hinweis**

- Größte Reichweite ergibt eine Verlegung der Antennenlitze bzw. des Koaxialkabels bei möglichst großem Abstand zu Netz-, Steuer- und Motorleitungen.
- Eine Verlegung mit in Kabelkanälen mindert die Reichweite und kann zu Störungen führen!
- Ist die Totmann-Funktion über [M.C3] eingestellt, ist die betreffende Laufrichtung per Funk nicht ansteuerbar!

### **14.3. Zusatz-Karte MMZ442 (optional)**

Die Multifunktionskarte MMZ442-50 ist in Steckplatz A (2x10-polige Buchsenleiste / [Bl.2]) einzustecken. Mit der Zusatzkarte können folgende Sonderfunktionen realisiert werden:

- Ampel / Torzustandsanzeige
- Einbahnstraßen-Funktion
- Endlagenanzeige
- Störungsanzeige
- Testmodus
- Datenträger auslesen und versenden der Steuerungsdaten

Die Bedienung und Sicherheitshinweise sind der Anleitung der MMZ442-50 zu entnehmen!

### **14.4. Folientastatur (optional)**

Falls die Steuerung mit einer Folientastatur im Gehäusedeckel ausgerüstet ist, dann erfolgt der Anschluss über [SL.1] / Bild X6.

### **14.5. Steckplatz Service**

Steckplatz für interne Service-Zwecke beim Hersteller. [BL4 / Service] / Bild X6.

## **15 Regelmäßige Prüfungen**

Alle Sicherheitseinrichtungen sind regelmäßig auf ihre korrekte Funktion gemäß EN60335 und UVV ASR A1.7 zu überprüfen:

- Druckempfindliche Sicherheitseingänge (SE-Leisten, SecuSense®) einmal pro Monat.
- Alle anderen Sicherheitseinrichtungen mindestens einmal pro Jahr.
- Die Prüfergebnisse sind in einem Protokoll / Wartungsbuch festzuhalten.

### **15.1. LS-Eingang**

Ist der LS-Eingang in Verwendung, sind zur Prüfung die Lichtschranke(n) während des Auf- / Zu-Laufs zu unterbrechen. Bei einwandfreier Funktion reagiert die Steuerung entsprechend der Einstellung von [M.b6]. In der Anzeige erscheint die Fehlermeldung {Er 22}

### **15.2. SE1 / SE2- Eingang**

Sind an den SE-Eingängen 8k2- / OSE-Leisten angeschlossen, sind diese zur Prüfung während des Auf- / Zu-Laufs zu betätigen. Bei korrekter Funktion reagiert die Steuerung entsprechend der Einstellung in [M.b8] für SE1 und [M.b9] für SE2. In der Anzeige erscheint die Fehlermeldung {Er 23} bzw. {Er 24}.

### 15.3. Notstop / NOT-HALT

Ist ein Notstop/NOT-HALT-Befehlsgeber angeschlossen, ist dieser zur Prüfung, während eines Auf / Zu-Laufs zu betätigen. Bei einwandfreier Funktion bleibt das Tor unverzüglich stehen. In der Anzeige erscheint die Fehlermeldung {Er 28}.

### 15.4. SecuSense®-Hinderniserkennung / Kraftabschaltung

Ist die SecuSense®-Hinderniserkennung aktiviert ([M.b5] > 00), ist zur Prüfung der Tor-Lauf in Richtung AUF / ZU mit einem geeigneten Gegenstand (min. 50mm hoch) zu stoppen.

Bei einwandfreier Funktion reagiert die Steuerung entsprechend der Einstellung im Menü [M.b5]. Bei einer 2-flügeligen Toranlage ist der Test getrennt für beide Torflügel durchzuführen. In der 7 Segmentanzeige erscheint die Fehlermeldung {Er 29} für Motor 1 bzw. {Er 30} für Motor 2.

Die Hinderniserkennung ist zusätzlich auch auf die Einhaltung der Kraftwerte gemäß EN 12453 mit Hilfe einer „Kraftmessekeule“ zu überprüfen.

### 15.5. Totmann-Betrieb

Wird die Steuerung im Totmann-Betrieb ([M.C3]) betrieben, so muss geprüft werden, ob mit Öffnen des Auf / Zu-Eingangs während des Tor-Laufs in entsprechender Richtung das Tor unverzüglich stoppt.

### 15.6. Fehlfunktionen

Reagiert das Tor nicht wie beschrieben auf die entsprechende Sicherheitseinrichtungen, so ist

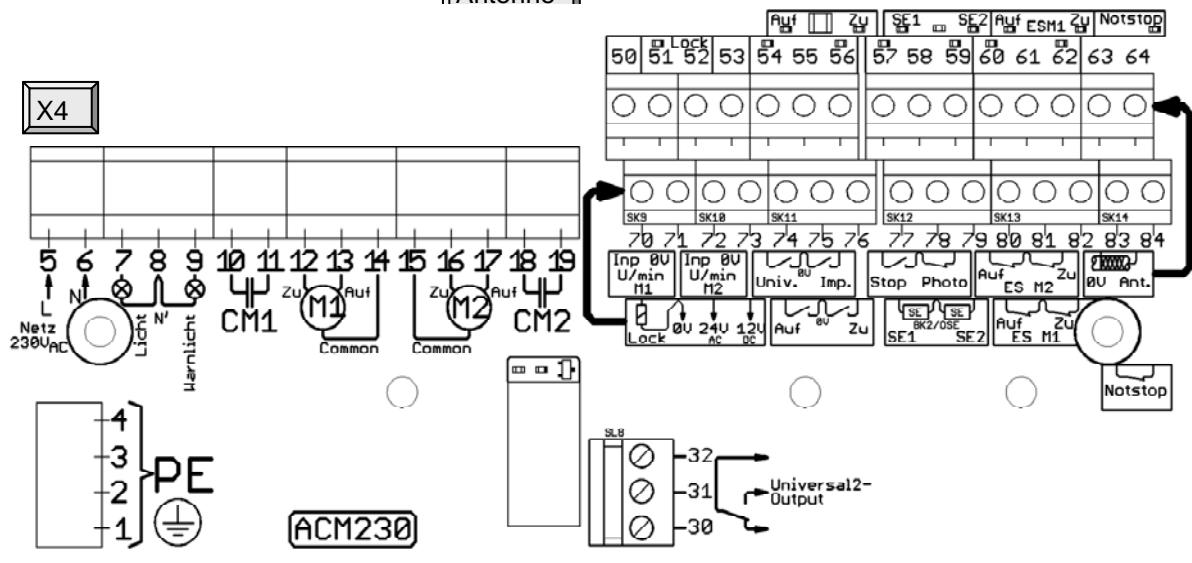
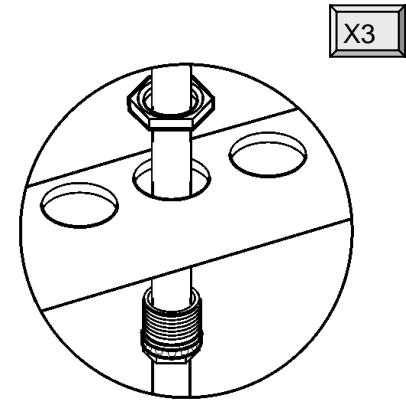
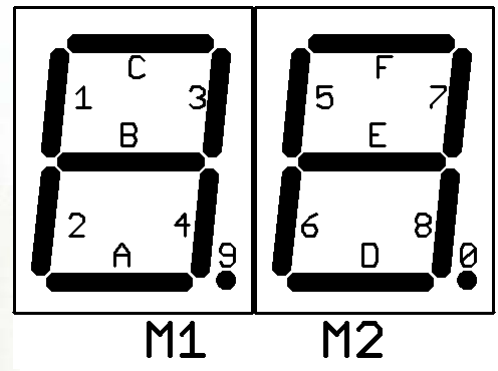
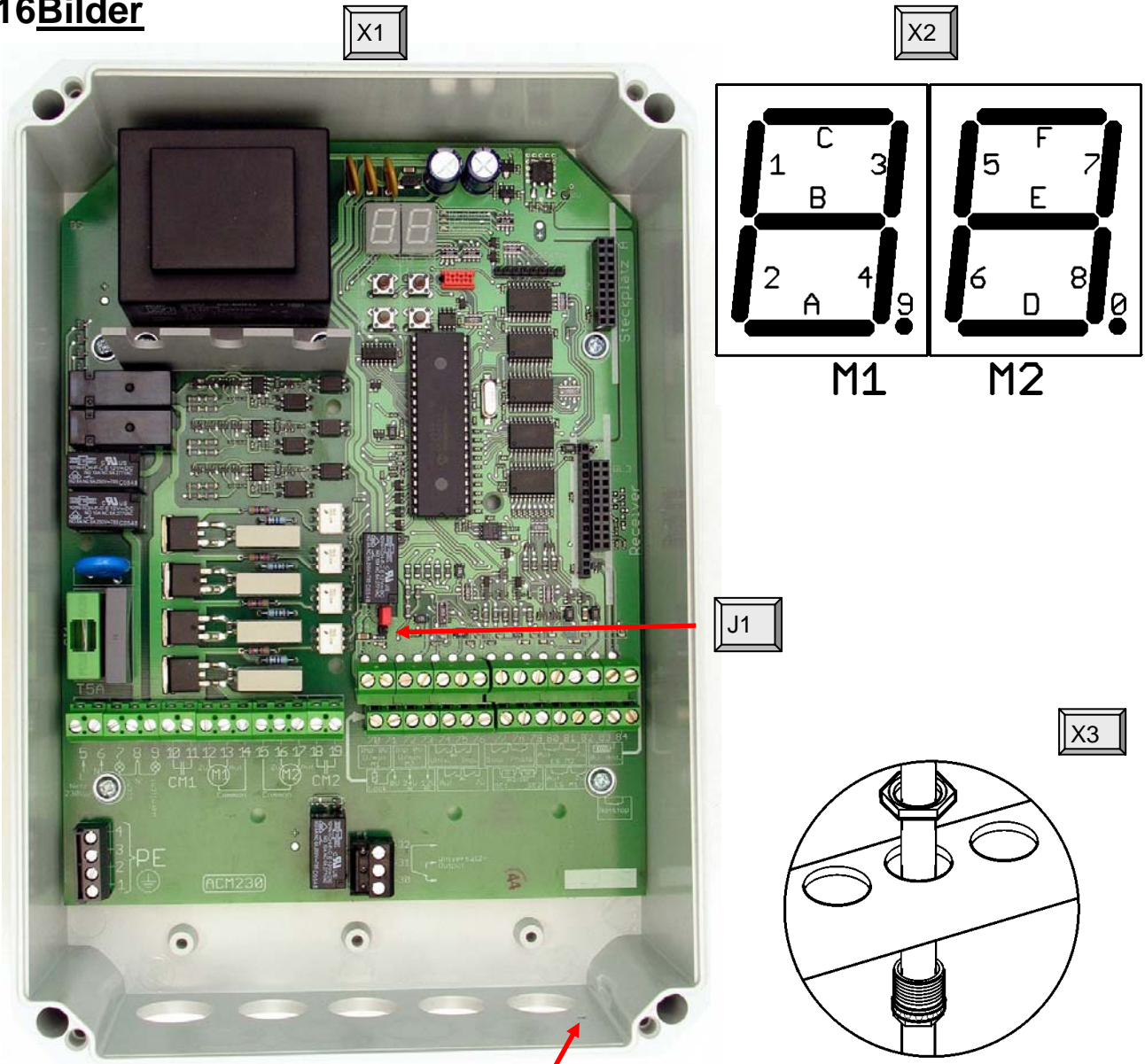
- die zugehörige Menü-Einstellung zu überprüfen.
- der Anschluss der Sicherheitseinrichtung zu überprüfen.
- die Sicherheitseinrichtung (Schalter, Leisten, Lichtschranken) selbst zu überprüfen.

**Wird die Fehlerursache nicht ermittelt und behoben:**

- Tor außer Betrieb nehmen
- Gegen Wiedereinschalten sichern
- Den Kundendienst kontaktieren

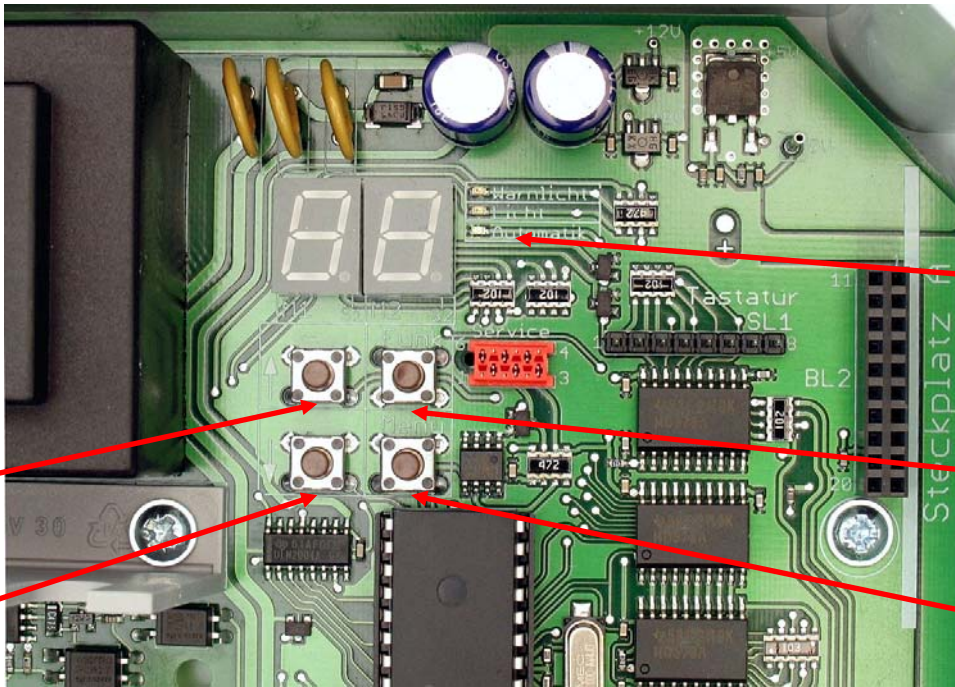


# 16 Bilder





X5



Warnlicht  
Licht  
Automatik

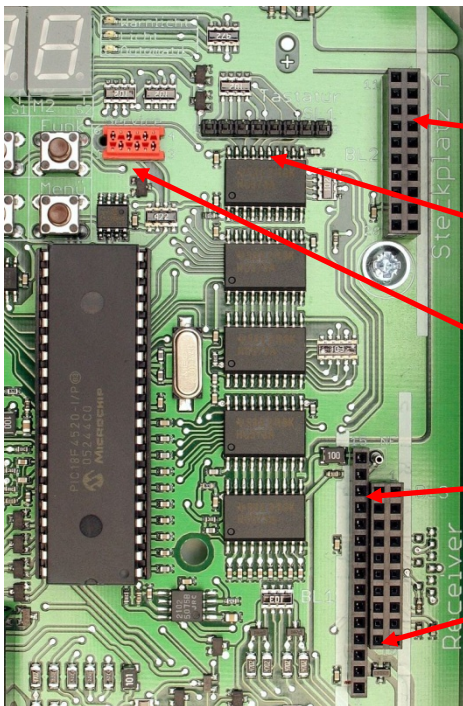
Ta.+

Ta.F

Ta.-

Ta.M

X6



BI.2

SL.1

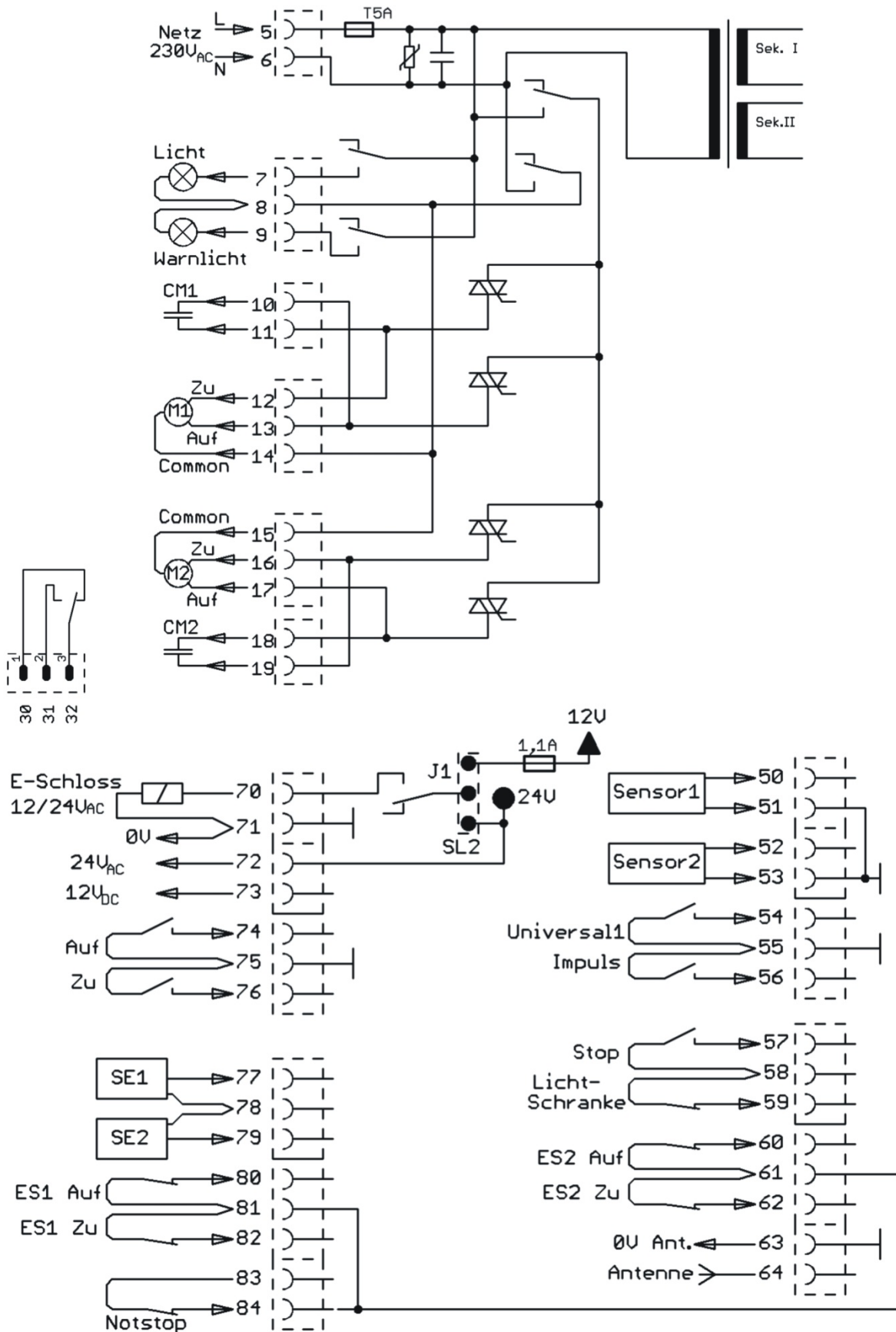
BL4 Service

BI.1

BI.3



# 17 Blockschaltbild / Anschlussbelegung



## 18EG-Konformitätserklärung

Die Firma Dickert Electronic GmbH, Fünfhausen1, 35091 Cölbe, Deutschland, erklärt hiermit, dass die Steuerung ACM230-00 bzw. ACM230-01 einer unvollständigen Maschine im Sinne der Maschinenrichtlinie 2006/42/EG, Anhang II Teil 1B entspricht und für den Einbau in eine Toranlage bestimmt ist.

Folgende grundlegenden Sicherheitsrichtlinien wurden angewandt und werden eingehalten

- Maschinenrichtlinie 2006/42/EG
- EN 12453:2000 Abschnitt 5.2 (Nutzungssicherheit kraftbetätigter Tore, Anforderungen)
- EN 60335-1:2012
- EN 12978 10/2009 (Schutzeinrichtungen für kraftbetätigte Tore, Anforderungen und Prüfverfahren)
- EN ISO 13849-1:2008 (Sicherheit von Maschinen)
- Niederspannungsrichtlinie 2006/95/EG
- EMV-Richtlinie 2004/108/EG

EG-Baumusterprüfbescheinigung / EC type-examination certificate

Registrier-Nr. / Registered no. 44 205 12 383677-001

Zertifizierungsstelle / Certification body: TÜV NORD CERT GmbH Langemarckstraße 20, 45141 Essen, Benannte Stelle 0044 / Notified Body 0044

Gültig für Seriennummernbereich: 04060xxxxx

Die speziellen technischen Unterlagen nach der Maschinenrichtlinie 2006/42/EG Anhang VII B wurden erstellt. Wir verpflichten uns, auf begründetes Verlangen, einzelstaatlichen Stellen, die speziellen technischen Unterlagen auf elektronischem Weg zu übermitteln.

Die Steuerung darf erst in Betrieb genommen werden, wenn festgestellt wurde, dass die Toranlage der Maschinenrichtlinie 2006/42/EG entspricht.

Cölbe, den 20.11.2012

*Hans Dickert*

Hans Dickert  
Geschäftsführer &  
Dokumentenbevollmächtigter



## 19Umweltschutz / Entsorgung

Die Steuerung enthält keine eingebauten Batterien. Es wurden nur RoHS-konforme Bauteile verarbeitet. Altgeräte bzw. defekte Geräte oder Geräteteile sind bei einer Sammelstelle fachgerecht zu entsorgen und gehören nicht in den Hausmüll!



## 20Fehlermeldungen

Fehler werden durch abwechselndes Blinken von "Er" (Error) und der entsprechenden Fehlernummer, in der Anzeige signalisiert.

**{Er.00} bis {Er.13} sind Fehlermeldungen innerhalb der Selbsttests.**

Fehler-Nr.	Fehlerbeschreibung	Maßnahme
00	ROM-Test	Betriebsspannung ausschalten, 10sek warten, Betriebsspannung wieder einschalten. Bleibt die Fehlermeldung bestehen, liegt ein Hardware-Fehler im Controller vor. Die Steuerung muss ausgetauscht werden.
02	Watchdog-Test	Betriebsspannung ausschalten, 10sek warten, Betriebsspannung wieder einschalten. Bleibt die Fehlermeldung bestehen, liegt ein Hardware-Fehler in der Steuerung vor. Die Steuerung muss ausgetauscht werden.

Fehler-Nr.	Fehlerbeschreibung	Maßnahme
03	EEprom-Zugriff	Betriebsspannung ausschalten, 10sek warten, Betriebsspannung wieder einschalten. Bleibt die Fehlermeldung bestehen, liegt ein Hardware-Fehler in der Steuerung vor. Die Steuerung muss ausgetauscht werden.
04	EEprom-Daten	Betriebsspannung ausschalten, 10sek warten, Betriebsspannung wieder einschalten. Bleibt die Fehlermeldung bestehen, sind die gespeicherten Menü-Parameter, die Kraftwerte oder Laufwege nicht mehr korrekt. Es kann nur noch [M.A0] aufgerufen werden. Ein Verstellen auf einen anderen Menü-Punkt ist nicht möglich. Die Steuerung muss zurückgesetzt und neu eingestellt werden. Anschließend sind neue Lernfahrten durchzuführen.
05	Messung Motor-Spannung M1	Betriebsspannung ausschalten, 10sek warten, Betriebsspannung wieder einschalten. Bleibt die Fehlermeldung bestehen, liegt ein Hardware-Fehler in der Steuerung vor. Die Steuerung muss ausgetauscht werden.
06	Messung Motor-Spannung M2	Betriebsspannung ausschalten, 10sek warten, Betriebsspannung wieder einschalten. Bleibt die Fehlermeldung bestehen, liegt ein Hardware-Fehler in der Steuerung vor. Die Steuerung muss ausgetauscht werden.
07	Messung Betriebsspannung	Betriebsspannung ausschalten, 10sek warten, Betriebsspannung wieder einschalten. Bleibt die Fehlermeldung bestehen, prüfen ob: <b>a)</b> bei Betrieb <b>ohne</b> Notstop/NOT-HALT-Befehlsgeber die Brücke an den Klemmen [KI.83]+[KI.84] ingeschraubt ist. <b>b)</b> bei Betrieb <b>mit</b> Notstop/NOT-HALT-Befehlsgeber dieser nicht betätigt ist. <b>c)</b> wenn a) und b) korrekt, liegt ein Hardware-Fehler in der Steuerung vor. Die Steuerung muss ausgetauscht werden.
08	Abschaltung L-Relais	Betriebsspannung ausschalten, 10sek warten, Betriebsspannung wieder einschalten. Bleibt die Fehlermeldung bestehen, liegt ein Kurzschluss im L-Relais vor. Die Steuerung muss ausgetauscht werden.
09	Abschaltung Triac M1	Betriebsspannung ausschalten, 10sek warten, Betriebsspannung wieder einschalten. Bleibt die Fehlermeldung bestehen, liegt ein Kurzschluss in den Triacs für M1 vor. Die Steuerung muss ausgetauscht werden.
10	Abschaltung Triac M2	Betriebsspannung ausschalten, 10sek warten, Betriebsspannung wieder einschalten. Bleibt die Fehlermeldung bestehen, liegt ein Kurzschluss in den Triacs für M2 vor. Die Steuerung muss ausgetauscht werden.
11	Hardware SE1	Betriebsspannung ausschalten, 10sek warten, Betriebsspannung wieder einschalten. Bleibt die Fehlermeldung bestehen: a) Einstellung [M.b8] bzgl. angeschlossener Schließkantensicherung überprüfen. b) Anschluss der Schließkantensicherung, insbesondere Masseanschluss an Klemme [KI.78] überprüfen. c) wenn a) und b) korrekt, liegt möglicherweise ein Hardware-Fehler in der Steuerung vor. Die Steuerung muss ausgetauscht werden.

Fehler-Nr.	Fehlerbeschreibung	Maßnahme
12	Hardware SE2	Betriebsspannung ausschalten, 10sek warten, Betriebsspannung wieder einschalten. Bleibt die Fehlermeldung bestehen: a) Einstellung [M.b9] bzgl. angeschlossener Schließkantensicherung überprüfen. b) Anschluss der Schließkantensicherung, insbesondere Masseanschluss an Klemme [KI.78] überprüfen. c) wenn a) und b) korrekt, liegt möglicherweise ein Hardware-Fehler in der Steuerung vor. Die Steuerung muss ausgetauscht werden.
13	Hardware LS	Betriebsspannung ausschalten, 10sek warten, Betriebsspannung wieder einschalten. Bleibt die Fehlermeldung bestehen: a) Einstellung [M.b6] und [M.C9] (externer LS-Test) bzgl. angeschlossener Lichtschranke überprüfen. b) Anschluss der Lichtschranke, insbesondere Masseanschluss an Klemme [KI.58] überprüfen. c) wenn a) und b) korrekt, liegt möglicherweise ein Hardware-Fehler in der Steuerung vor. Die Steuerung muss ausgetauscht werden.

**{Er.20} bis {Er.33} sind Störungsmeldungen und zeigen die Ursache des letzten Motorstopps.**

Störungs-Nr.	Störungsmeldung	Maßnahme
20	Kein Strom im Anlauf Motor 1	Erneuten Startbefehl geben. Wird der Tor-Lauf wieder mit der Fehlermeldung abgebrochen bedeutet dies, dass kein Motorstrom gemessen wurde. a) Strom von Motor 1 ist zu gering => Motor und Steuerung passen nicht zusammen b) kein Motor angeschlossen. c) Motor defekt oder Kabelbruch.
21	Kein Strom im Anlauf Motor 2	Erneuten Startbefehl geben. Wird der Tor-Lauf wieder mit der Fehlermeldung abgebrochen bedeutet dies, dass kein Motorstrom gemessen wurde. a) Strom von Motor 2 ist zu gering => Motor und Steuerung passen nicht zusammen b) kein Motor angeschlossen. c) Motor defekt oder Kabelbruch.
22	Motorstop durch LS	Der Tor-Lauf wurde durch Betätigen des LS-Eingangs gestoppt. Prüfen ob Hindernis im Weg. Nein: Lichtschranke und Einstellung von [M.b6] überprüfen
23	Motorstop durch SE1	Der Tor-Lauf wurde durch Betätigen des SE1-Eingangs gestoppt. Prüfen ob Hindernis im Weg. Nein: Sicherheitsleiste und Einstellung von [M.b8]überprüfen
24	Motorstop durch SE2	Der Tor-Lauf wurde durch Betätigen des SE2-Eingangs gestoppt. Prüfen ob Hindernis im Weg. Nein: Sicherheitsleiste und Einstellung von [M.b9]überprüfen
25	Motorstop durch Stop-Eingang	Der Tor-Lauf wurde durch Betätigen des Stop-Eingang mit Wirkung „Freigabe oder Reversierung“ gestoppt. Prüfen ob Stop-Eingang betätigt wurde. Ggf. Einstellung von [M.C1]überprüfen
26	Motorstop durch Laufzeit-Überschreitung Motor 1	Motorlauf dauerte länger als in [M.d0] eingestellt. Motor, Getriebe, Notentriegelung überprüfen. Ggf. [M.d0] an Tor-Laufzeit anpassen.
27	Motorstop durch Laufzeit-Überschreitung Motor 2	Motorlauf dauerte länger als in [M.d1] eingestellt. Motor, Getriebe, Notentriegelung überprüfen. Ggf. [M.d1] an Tor-Laufzeit anpassen.



Störungs-Nr.	Störungsmeldung	Maßnahme
28	Notstop/NOT-HALT betätigt	Der Tor-Lauf wurde durch Betätigung des Notstop/NOT-HALT-Eingangs gestoppt.
29	SecuSense®-Hinderniserkennung Motor 1	Die Steuerung hat den Tor-Lauf gestoppt, da die Kräfte an Motor 1 über den eingelernten und erlaubten Werten lagen. a) Prüfen ob Hindernis im Weg. b) Leichtgängigkeit Torflügel und M1 prüfen. c) Kräfte und Laufweg löschen und neue Lernfahrten durchführen. d) Kraftwerte in [M.A7] und [M.A8] überprüfen ggf. erhöhen.
30	SecuSense®-Hinderniserkennung Motor 2	Die Steuerung hat den Tor-Lauf gestoppt, da die Kräfte an Motor 2 über den eingelernten und erlaubten Werten lagen. a) Prüfen ob Hindernis im Weg. b) Leichtgängigkeit Torflügel und M2 prüfen. c) Kräfte und Laufweg löschen und neue Lernfahrten durchführen. d) Kraftwerte in [M.A9] und [M.b0] überprüfen ggf. erhöhen.
31	Unterspannung	Die Betriebsspannung der Steuerung ist zeitweise oder dauerhaft zu gering. a) Eingangsspannung zu gering => Netzanschluss überprüfen. b) Angeschlossene Verbraucher an 12 / 24V -Ausgang haben zu hohe Stromaufnahme => Verbraucher extern versorgen. c) Die Fehlermeldung wird nur während des Motorlauf angezeigt (Steuerung läuft korrekt): Die interne Spannung bricht kurzzeitig während des E-Schloß-Betriebs ein. Solange die Steuerung korrekt arbeitet, stellt die Meldung nur eine Warnung dar.
32	Kein 50Hz Signal	Es liegt keine korrekte 50Hz (48-52 Hz) Betriebsspannung zeitweise oder dauerhaft an. a) Eingangsspannung bzw. Netzanschluss überprüfen. b) Es liegt ein Defekt an der Steuerung vor.
33	Kein Sensor-Signal Motor 1	Obwohl der Motor 1 angesteuert ist, wird kein oder ein falsches Signal vom Sensor 1 empfangen. a) Es liegt ein Motor-Defekt oder Getriebebruch vor. b) Die Notentriegelung ist betätigt. c) Der Sensor ist defekt d) Der Sensor entspricht nicht den Einstellungen in [M.d4] => Einstellung ändern. e) Sensor über [M.d4] = 00 deaktivieren
34	Kein Sensor-Signal Motor 2	Obwohl der Motor 2 angesteuert ist, wird kein oder ein falsches Signal vom Sensor 2 empfangen. a) Es liegt ein Motor-Defekt oder Getriebebruch vor. b) Die Notentriegelung ist betätigt. c) Der Sensor ist defekt d) Der Sensor entspricht nicht den Einstellungen in [M.d4] => Einstellung ändern. e) Sensor über [M.d4] = 00 deaktivieren

## 21 Technische Daten

Der Betrieb der Steuerung ist nur nach diesen Vorgaben / Daten zulässig!

Parameter	Symbol	Grenzwerte			Einheit	Testbedingung
		Min.	Typ.	Max.		
<b>Spannungsversorgung</b>						
Betriebsspannung	$U_{\text{Netz}}$	207	230	253	$V_{AC}$	An [KI.5] / [KI.6]
Betriebsfrequenz	$f_{\text{Netz}}$	48	50	52	Hz	An [KI.5] / [KI.6]
Interne Logikspannung	$U_V$	4,8	5,0	5,2	V	



Parameter	Symbol	Grenzwerte			Einheit	Testbedingung
		Min.	Typ.	Max.		
Leistungsaufnahme	$P_{Prim}$		8	10	VA	Primär, ohne Steckkarten, Ruhebetrieb
Anschlussleistung gesamt	$P_{ges}$			1.150	VA	An [KI.5] / [KI.6]
Sicherung 5x20mm Feinsicherung				5	A	Träge / Si1
Startzeit Betriebsspannung/1. Start	$t_{start}$		3		s	$U_{Netz} = 230V_{AC}$
<b>Eingänge</b>						
Drehzahlsensor Low-Pegel M1/2	$U_{DSLow}$			0,8	V	An [KI.50] / [KL.51] und [KI.52] / [KI.53]
Drehzahlsensor High-Pegel M1/2	$U_{DSHigh}$	4,2			V	An [KI.50] / [KL.51] und [KI.52] / [KI.53]
Drehzahlsensor-Frequenz	$f_{DS}$	10		500	Hz	
ES Auf / Zu unbetätigt (closed)	$U_{ESclosed}$	0,0		0,8	V	An [KI.60/61], [KI.61/62], [KI.80/81], [KI.81/82]
ES Auf / Zu betätigt (open)	$U_{ESopen}$	4,2		15	V	An [KI.60/61], [KI.61/62], [KI.80/81], [KI.81/82]
ES Auf / Zu Strom (closed)	$I_{ES}$		5,6	7,0	mA	An [KI.60/61], [KI.61/62], [KI.80/81], [KI.81/82]
Notstop unbetätigt (closed)	$U_{NOTclosed}$	0,0		0,8	V	Über [KI.83] / [KI.84]
Notstop betätigt (open)	$U_{NOTopen}$	12	17	20	V	Über [KI.83] / [KI.84]
Notstop Strom (closed)	$I_{NOT}$		24	28	mA	[KI.83] / [KI.84]
Lichtschranke unbetätigt (closed)	$U_{Lsclosed}$	0,0		0,8	V	Über [KI.58] / [KI.59]
Lichtschranke betätigt (open)	$U_{Lsopen}$	4,0		5,0	V	Über [KI.58] / [KI.59]
Lichtschranke Betriebsstrom	$I_{LSin-0}$		5,0	7,0	mA	Über [KI.58] / [KI.59]
Lichtschranke Reaktionszeit	$t_{LS-1}$		25	50	ms	
Lichtschranke Rückstellzeit	$t_{LS-0}$		250	350	ms	
SE1 / SE2 (8K2) unbetätigt	$R_{SE12-0}$	6,5	8,2	12,0	K $\Omega$	An [KI.77] / [KI.78] und [KI.78] / KI.79]
SE1 / SE2 (8K2) betätigt	$R_{SE12-1}$	4,5		17,5	K $\Omega$	An [KI.77] / [KI.78] und [KI.78] / KI.79]
SE1 / SE2 (OSE) Pegel, Freigabe	$U_{SE12OSE-0}$	1,5		3,7	V	An [KI.77] / [KI.78] und [KI.78] / KI.79]
SE1 / SE2 (OSE) Frequenz	$f_{SE12OSE-0}$	0,5		1,9	KHz	An [KI.77] / [KI.78] und [KI.78] / KI.79]
SE1 / SE2 Reaktionszeit	$t_{SE12-1}$		25	50	ms	
SE1 / SE2 Rückstellzeit	$t_{SE12-0}$		250	350	ms	
Universal unbetätigt (offen)	$U_{UNIV-0}$	4,0	5,0		V	An [KI.54] / [KI.55]
Universal1 betätigt (geschlossen)	$U_{UNIV-1}$		0,0	1,0	V	An [KI.54] / [KI.55]
Universal1 betätigt (geschlossen)	$I_{UNIV-1}$		8,0	10,0	mA	An [KI.54] / [KI.55]
Universal1 Eingangswiderstand	$R_{UNIVin}$		625		$\Omega$	Pull-Up von +5V
Universal1 Imp.-Dauer (Entpr.)	$t_{UNIV}$		40		ms	
Impuls unbetätigt (offen)	$U_{IMP-0}$	4,0	5,0	5,2	V	An [KI.55] / [KI.56]
Impuls betätigt (geschlossen)	$U_{IMP-1}$		0,0	1,0	V	An [KI.55] / [KI.56]
Impuls betätigt (geschlossen)	$I_{IMP-1}$		8,0	10,0	mA	An [KI.55] / [KI.56]
Impuls Eingangswiderstand	$R_{IMP}$		625		$\Omega$	Pull-Up von +5V
Imp.-Dauer (Entpr.)	$t_{IMP}$		40		ms	
Auf unbetätigt (offen)	$U_{AUF-0}$	4,0	5,0	5,2	V	An [KI.74] / [KI.75]
Auf betätigt (geschlossen)	$U_{AUF-1}$		0,0	1,0	V	An [KI.74] / [KI.75]
Auf betätigt (geschlossen)	$I_{AUF-1}$		8,0	10,0	mA	An [KI.74] / [KI.75]
Auf Eingangswiderstand	$R_{AUFin}$		625		$\Omega$	Pull-Up von +5V
Auf Imp.-Dauer (Entprellung)	$t_{AUF}$		40		ms	
Zu unbetätigt (offen)	$U_{ZU-0}$	4,0	5,0	5,2	V	An [KI.75] / [KI.76]
Zu betätigt (geschlossen)	$U_{ZU-1}$		0,0	1,0	V	An [KI.75] / [KI.76]
Zu betätigt (geschlossen)	$I_{ZU-1}$		8,0	10,0	mA	An [KI.75] / [KI.76]
Zu Eingangswiderstand	$R_{ZUin}$		625		$\Omega$	Pull-Up von +5V
Zu Imp.-Dauer (Entprellung)	$t_{ZU}$		40		ms	
Stop unbetätigt (offen)	$U_{Stop-0}$	4,0	5,0	5,0	V	An [KI.57] / [KI.58]
Stop betätigt (geschlossen)	$U_{Stop-1}$		0,0	1,0	V	An [KI.57] / [KI.58]
Stop betätigt (geschlossen)	$I_{Stop-1}$		8,0	10,0	mA	An [KI.57] / [KI.58]
Stop Eingangswiderstand	$R_{Stop}$		625		$\Omega$	Pull-Up von +5V
Stop Imp.-Dauer (Entprellung)	$t_{Stop}$		40		ms	
<b>Ausgänge</b>						
Lichtleistung (230V <sub>AC</sub> )	$P_{Licht}$			500	W	An [KI.7] / [KI.8]
Warnlichtleistung (230V <sub>AC</sub> )	$P_{Warn}$			500	W	An [KI.9] / [KI.8]
Motorleistung M1 / M2	$P_{Motor}$			400	VA	Je Motor bei $U_{Netz} = 230V_{AC}$
Motor-Laufzeit	$t_{Mot}$	1		100	s	Einstellbar über [M.d0] / [M.d1]
<b>Motor-Einschaltdauer</b>	<b>ED</b>			<b>25</b>	<b>%</b>	Bei maximalem Motorstrom, max. Laufzeit
Universal 2- Schaltspannung	$U_{Univ2}$		230	253	V <sub>AC</sub>	
Universal 2- Schaltleistung	$P_{Univ2}$			500	VA	Maximal 3A
E-Schloss Leistung	$P_{Lock}$			12	W	12V <sub>AC</sub> /1,0A oder 24V <sub>AC</sub> /0,5A
Spannung 24V- Ausgang	$U_{24V}$	22		34	V <sub>AC</sub>	Vollast / Ruhebetrieb an [KI.71] / [KI.72]
Strom 24V- Ausgang	$I_{24V}$	0		200	mA	2 Steckkarten, Vollast, $U_{Netz} = 207V$
Spannung 12V- Ausgang	$U_{12V}$	10		12	V <sub>DC</sub>	Vollast / Ruhebetrieb an [KI.71] / [KI.73]
Strom 12V- Ausgang	$I_{12V}$	0		100	mA	2 Steckkarten, Vollast, $U_{Netz} = 207V$
<b>Funk</b>						
Empfängerdaten						Je nach Steckkarte Funkmodul / Empfänger
Codiersysteme						12- / 18-Bit Linear, Keeloq (genauere Details auf Anfrage)
Einlernbare Sendertasten	$n_{Sendertasten}$			40	Stück	
<b>Umgebungsbedingungen</b>						
Betriebstemperatur	$T_{Betr}$	-20		+50	°C	Umgebungstemperatur des Gehäuse

Parameter	Symbol	Grenzwerte			Einheit	Testbedingung
		Min.	Typ.	Max.		
Lagertemperatur	$T_{Lag}$	-25		+80	°C	
Relative Luftfeuchtigkeit	RH	20		90	%	Keine Betauung zulässig!
<b>Leiterplatte</b>						
Controllerfrequenz	$f_{Cont}$		20,000		MHz	
Länge	$L_{LP}$		218		mm	
Breite	$B_{LP}$		166		mm	
Höhe	$H_{LP}$		57		mm	Incl. Halterung Motor-Betriebskondensatoren
Gewicht	$m_{LP}$		770		g	Ohne Steckkarten, ohne Gehäuse
<b>Gehäuse</b>						
Länge	$L_{Geh}$		255		mm	Ohne Kabeleinführung
Breite	$B_{Geh}$		176		mm	
Höhe	$H_{Geh}$		78		mm	
Länge Motor-Betriebkondensator	$L_{Mot-C}$			85	mm	Montage an internem Haltewinkel
Durchmesser Betriebskondens.	$D_{Mot-C}$			40	mm	Montage an internem Haltewinkel
Gewicht	$m_{Gesamt}$		1430		g	Gehäuse incl. Leiterplatte und Würgestopfen
Material						PC, selbstverlöschend
Schutzart						IP54 mit eingesteckter Antenne

## 22 Dokumenten-Änderungsverlauf

Ab	Änderungen	Dateiname
20.11.12	Erstausgabe	28505901_ACM230_DE_2012-11-20

## 23 Notizen
