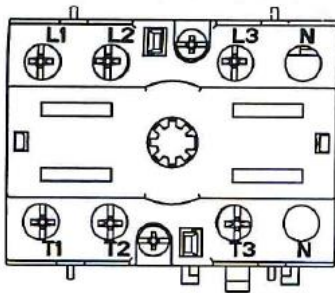
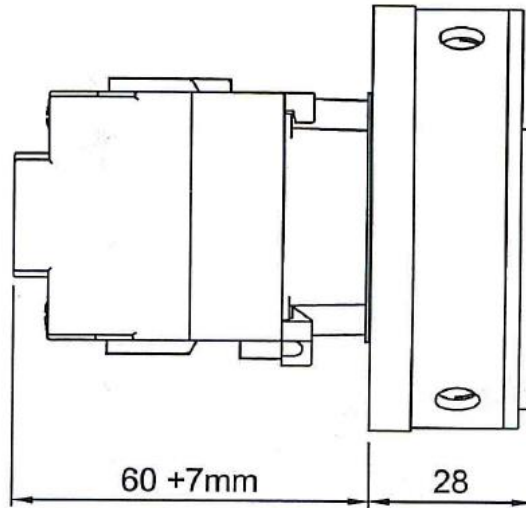
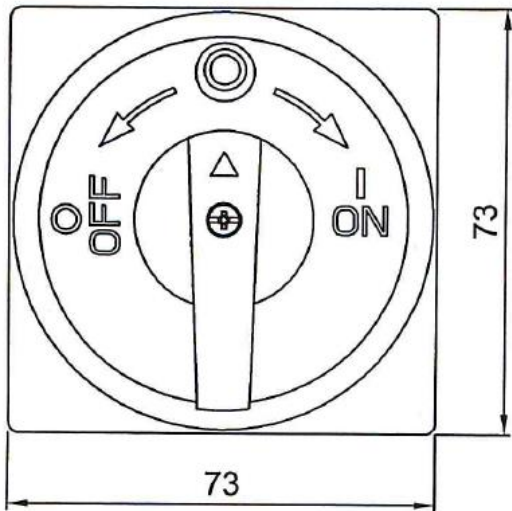
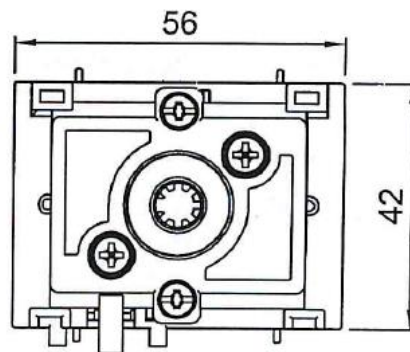
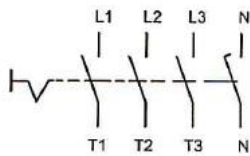


Montageanleitung HSE 20 4-polig



Anschlußbild

Ausschalter 4-polig



Technische Daten

AC 21A 32A - 690 V AC
AC 22A 32A - 690 V AC

$U_i = 690 \text{ V AC}$
 $U_{imp} = 6 \text{ KV}$
 $I_{the} = 32\text{A}$
60Hz